

ZONVENTILER

# MOTORDRIVEN ZONVENTIL SERIE ZRS220

ESBE-serien ZRS220 består av motoriserade tvåvägs zonventiler med fjäderretur i DN 15-32, PN16 med invändig gänganslutning.



ZRS220

## ANVÄNDNING

ESBE-serien ZRS220 är ett sortiment av motordrivna tvåvägs zonventiler med fjäderreturställdon för användning i värme- och kylsystem. Ventilen kan enkelt handmanövreras med hjälp av spaken på ställdonets sida.

Ställdonet styrs av en 2-punktssignal med fjäderreturfunktion och rekommenderas för av/på-funktion; nätspänningen är 230 V AC, 50/60 Hz.

Ställdonet är monterat på ventilen med en skruvanslutning som gör det möjligt att montera/demontera ställdonet på ett säkert, enkelt och snabbt sätt även om systemet är trycksatt.

Produkten är endast avsedd att användas i slutna kretsar.

## TEKNISKA DATA

### Ventil:

Tryckklass: \_\_\_\_\_ PN 16  
Mediatemperatur: \_\_\_\_\_ max. +94°C  
\_\_\_\_\_ min. +2°C  
Arbetstryck: \_\_\_\_\_ 1,6 MPa (16 bar)  
Max. differentialtryck: \_\_\_\_\_ se diagram  
Läckage i % av flödet: \_\_\_\_\_ 0  
Anslutningar: \_\_\_\_\_ Invändig gänga (G), ISO 228/1 B  
Medium: \_\_\_\_\_ Värmevatten (enligt VDI2035)  
\_\_\_\_\_ Vatten/glykol-blandningar, max. 50 %  
(vid mer än 20 % tillsats måste pumpdata kontrolleras)  
\_\_\_\_\_ Vatten/etanol-blandningar, max. 28 %

### Material

Ventilhus: \_\_\_\_\_ Mässing CW 614N  
Kula: \_\_\_\_\_ NBR  
O-ringar: \_\_\_\_\_ EPDM

## ELKOPPLING

Se installationsinstruktionerna

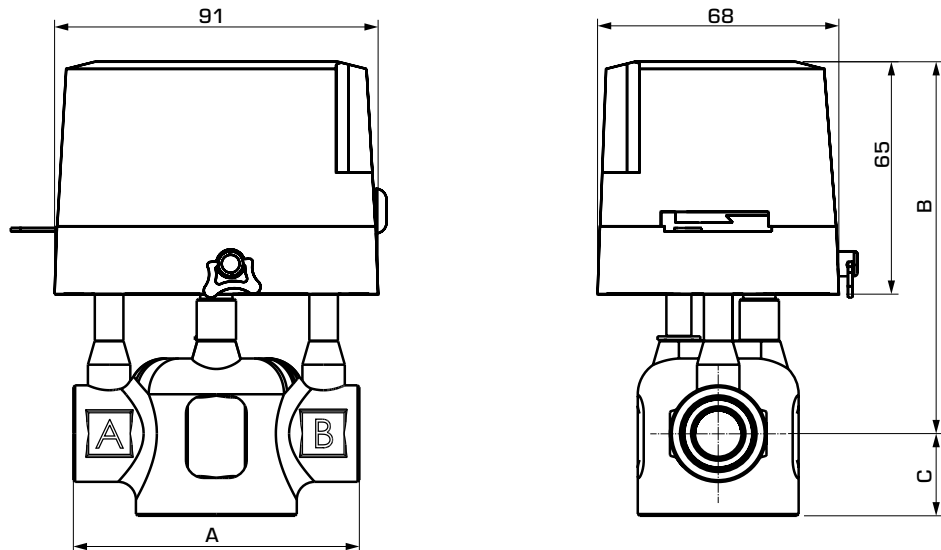
### Ställdon:

Omgivningstemperatur: \_\_\_\_\_ max. +60 °C  
\_\_\_\_\_ min. 0 °C  
Kapslingsklass: \_\_\_\_\_ IP44  
Skyddsklass: \_\_\_\_\_ I  
Anslutningskabel: \_\_\_\_\_ 1 meter  
Nätspänning: \_\_\_\_\_ 230 V AC, 50/60 Hz  
Styrsignal: \_\_\_\_\_ 2-punkt (2-trådig fjäderretur)  
Effektförbrukning: \_\_\_\_\_ 6 VA  
Gångtid, öppning: \_\_\_\_\_ 15 sekunder  
stängning: \_\_\_\_\_ 5 sekunder

**CE** LVD 2014/35/EU  
EMC 2014/30/EU  
RoHS3 2015/863/EU

PED 2014/68/EU, artikel 4.3

# MOTORDRIVEN ZONVENTIL SERIE ZRS220



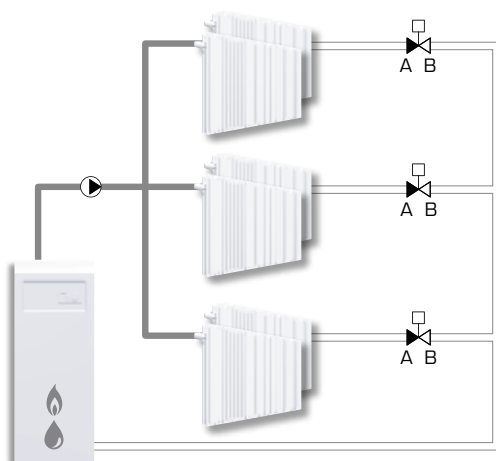
ZRS220

## SERIE ZRS224, INVÄNDIG GÄNGA

Art.nr.	Referens	DN	Kvs*	Max. differentialtryck [kPa]	Anslutning	A	B	C	Vikt [kg]	RSK-nr.
43122100	ZRS224	15	3,2	200	G ½"	80	103	21	1,01	549 44 66
43122200		20	4,6	150	G ¾"	89			1,05	549 44 67
43122300		25	5,7	100	G 1"	93	23	1,13	549 44 68	
43122400		32	10	80	G 1¼"	105	110	30	1,50	549 44 69

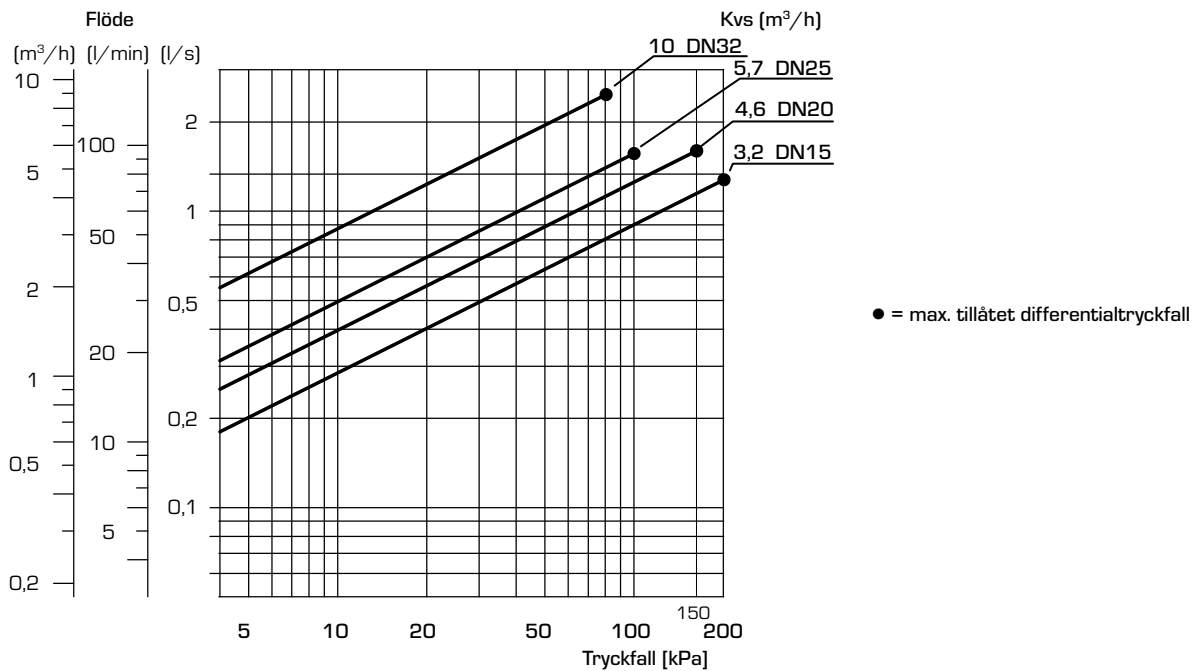
\*Kvs-värde uppmätt i m<sup>3</sup>/h vid ett tryckfall av 1 bar.

## INSTALLATIONSEXEMPEL



# MOTORDRIVEN ZONVENTIL SERIE ZRS220

## TRYCKFALLSDIAGRAM



Produkten är endast avsedd att användas i slutna kretsar.