

ZONVENTILER

MOTORDRIVEN ZONVENTIL SERIE ZRS220

ESBE-serien ZRS220 består av motoriserade tvåvägs zonventiler med fjäderretur i DN 15-32, PN16 med invändig gänganslutning.



ZRS220

ANVÄNDNING

ESBE-serien ZRS220 är ett sortiment av motordrivna tvåvägs zonventiler med fjäderreturställdon för användning i värme- och kylsystem. Ventilen kan enkelt handmanövreras med hjälp av spaken på ställdonets sida.

Ställdonet styrs av en 2-punktssignal med fjäderreturfunktion och rekommenderas för av/på-funktion; nätspänningen är 230 V AC, 50/60 Hz.

Ställdonet är monterat på ventilen med en skruvanslutning som gör det möjligt att montera/demontera ställdonet på ett säkert, enkelt och snabbt sätt även om systemet är trycksatt.

Produkten är endast avsedd att användas i slutna kretsar.

TEKNISKA DATA

Ventil:

Tryckklass: _____ PN 16

Mediatemperatur: _____ max. +94°C

_____ min. +2°C

Media: _____ Vatten-/glykolblandningar, max. 50 %.

(vid mer än 20 % tillsats måste pumpdata kontrolleras)

Arbetsstryck: _____ 1,6 MPa (16 bar)

Max. differentialtryck: _____ se diagram

Läckage i % av flödet: _____ 0

Anslutningar: _____ Invändig gänga (G), ISO 228/1 B

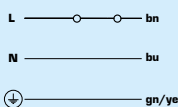
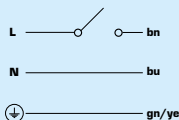
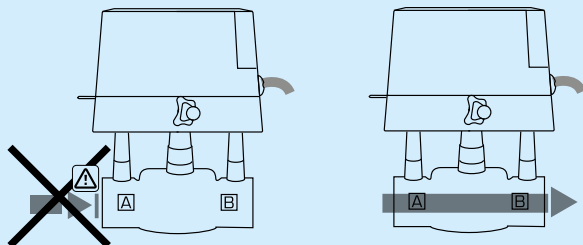
Material

Ventilhus: _____ Mässing CW 614N

Kula: _____ NBR

O-ringar: _____ EPDM

KABLAGE



Ställdon:

Omgivningstemperatur: _____ max. +60 °C

_____ min. 0 °C

Kapslingsklass: _____ IP44

Skyddsklass: _____ I

Anslutningskabel: _____ 1 meter

Nätspänning: _____ 230 V AC, 50/60 Hz

Styrsignal: _____ 2-punkt (2-trådig fjäderretur)

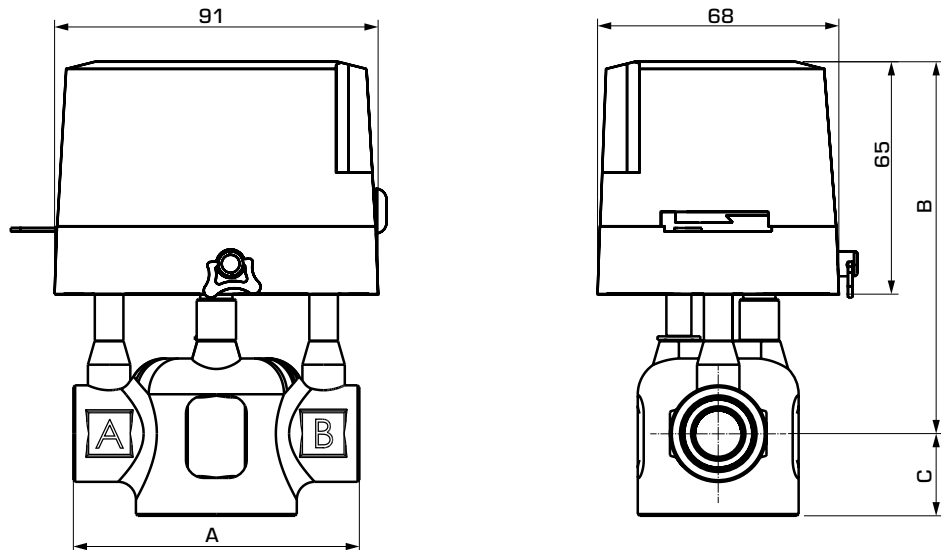
Effektförbrukning: _____ 6 VA

Gångtid, öppning: _____ 15 sekunder

stängning: _____ 5 sekunder

CE LVD 2014/35/EU
EMC 2014/30/EU
RoHS 2011/65/EU
PED 2014/68/EU, article 4.3

MOTORDRIVEN ZONVENTIL SERIE ZRS220



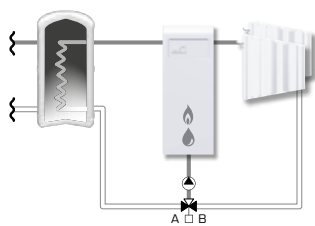
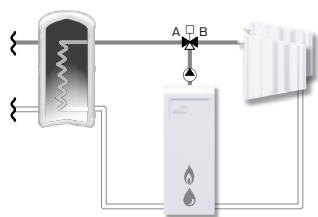
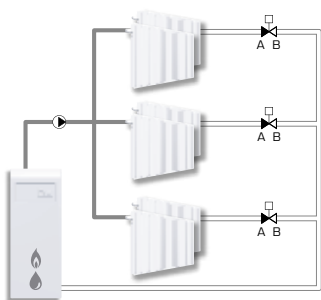
ZRS220

SERIE ZRS224, INVÄNDIG GÄNGA

Art.nr.	Referens	DN	Kvs*	Max. differentialtryck [kPa]	Anslutning	A	B	C	Vikt [kg]	RSK-nr.
43122100	ZRS224	15	3,2	200	G ½"	80	103	21	1,01	549 44 66
43122200		20	4,6	150	G ¾"	89			1,05	549 44 67
43122300		25	5,7	100	G 1"	93	23	1,13	549 44 68	
43122400		32	10	80	G 1¼"	105	110	30	1,50	549 44 69

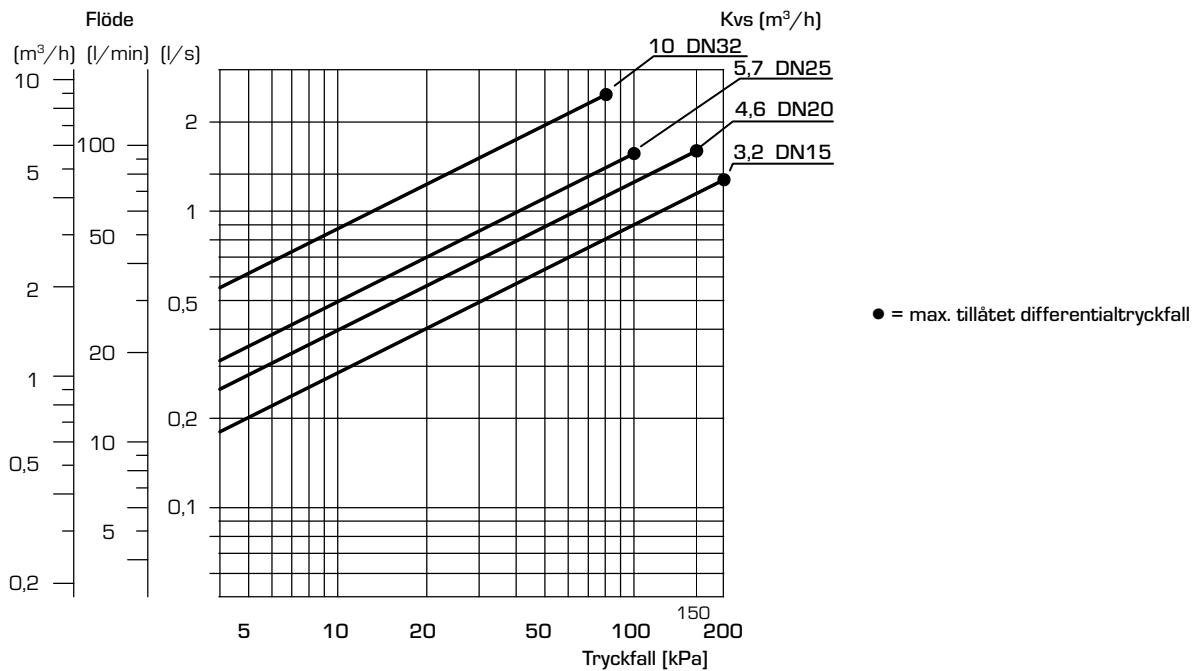
*Kvs-värde uppmätt i m³/h vid ett tryckfall av 1 bar.

INSTALLATIONSEXEMPEL



MOTORDRIVEN ZONVENTIL SERIE ZRS220

TRYCKFALLSDIAGRAM



Produkten är endast avsedd att användas i slutna kretsar.