

SERVOMOTEUR SÉRIE 90 3 POINTS



3 points

Les servomoteurs ESBE de la série 90 sont conçus pour les vannes de mélange ESBE de DN 15 à DN 150. Cette série est pourvue de cames ajustables pour obtenir une plage de fonctionnement de 30°-180° lui donnant une grande flexibilité d'applications.

UTILISATION

Les servomoteurs ESBE de la série 90 sont des servomoteurs compacts adaptés aux vannes de mélange rotatives. Le servomoteur est réversible et équipé de contacts de fin de course actionnés par des cames. En ajustant les cames, on peut obtenir un angle de travail de 30 à 180°. Le servomoteur est muni d'une fonction de déconnexion pour une utilisation manuelle et comporte une indication à l'avant qui montre la position de la vanne.

Le servomoteur avec signal de commande à 3 points est disponible en versions 24 V AC, 50/60 Hz et 230 V AC, 50 Hz avec différents temps de course, comme indiqué dans le tableau.

VANNES DE MÉLANGE ADAPTÉES

- Série VRG100*
- Série VRG200*
- Série VRG300*
- Série VRH100*
- Série VRB100*
- Série VBF100, DN20-65*
- Série MG
- Série G
- Série F
- Série BIV
- Série T, TM
- Série H et HG

*Un kit d'adaptation séparé est nécessaire, voir ci-dessous

KITS DE MONTAGE

Les kits pour un montage simple sur les vannes de mélange rotatives ESBE existent en trois versions différentes. Le kit d'adaptation conçu pour les vannes de mélange ESBE des séries MG, G, F, BIV, H et HG est fourni avec chaque servomoteur. Les kits d'adaptation pour les vannes de mélange ESBE des séries VRG, VRH, VRB et VBF peuvent être commandés séparément.

Article N°

16051300 (= fourni avec servomoteur)

vannes ESBE des séries MG, G, F, BIV, T, TM, H et HG

16053300 _____ vannes ESBE des séries VRG, VRH et VRB

13905100 _____ vanne ESBE de série VBF100

Des kits d'adaptation pour des vannes d'autres marques sont également disponibles :

Article N°

16053600 _____ BRV, Meibes, Oventrop**, Watts

16053900 _____ Honeywell Centra ZR, DR, DRG, DRU (DN15-50)

16051700 _____ Honeywell Centra Kompakt DRK/ZRK

16051300 _____ Sauter MH32...H42...

16052600 _____ Schneider Electric/TAC-TRV

16052500 _____ Siemens VBG31, VBI31, VBF21, VCI31***

16051400 _____ TA-VTR, TA-STM

16051500 _____ Viessmann (DN20-25)

OPTIONS

Art. N°

98100690 _____ Contact auxiliaire séparé, voir le tableau à la page suivante, repère**

CARACTÉRISTIQUES TECHNIQUES

Température ambiante : _____ maxi +55°C

_____ mini -15°C

Tension d'alimentation : _____ 24 ± 10% V AC, 50 Hz

_____ 230 ± 10% V AC, 50 Hz

Consommation électrique : _____ Servomoteur 24 V AC, 2 VA

_____ Servomoteur 230 V AC, 5 VA

Indice de protection : _____ IP 54

Classe de protection : _____ II

Couple : _____ Voir le tableau

Capacité contact auxiliaire : _____ 6(3) A 250 V AC

Poids : _____ 0,8 kg



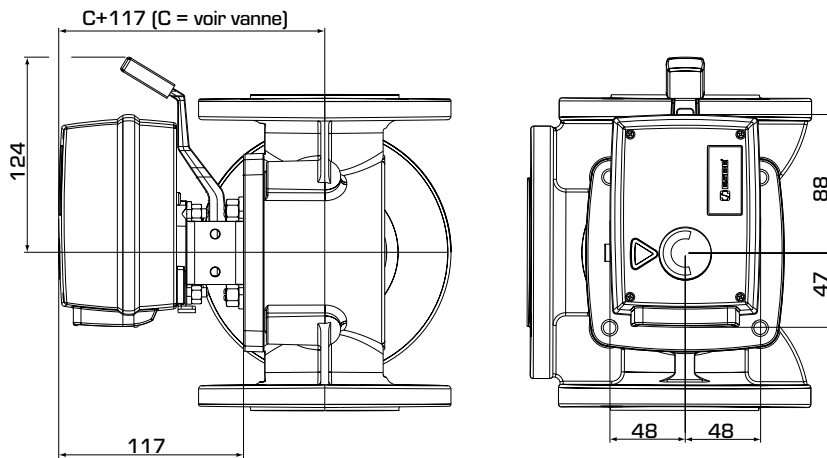
LVD 2014/35/EU
EMC 2014/30/EU
RoHS3 2015/863/EU



Branchements - Se reporter aux instructions pour l'installation

N.B.: **Pour les vannes de mélange Oventrop jusqu'en ~2015 (ancien design). *** ≤ DN50

SERVOMOTEUR SÉRIE 90 3 POINTS



Dimensions d'installation pour les servomoteurs de la série 90

SÉRIE 90, 3 POINTS 24 V AC

Article N°	Référence	Tension [V AC]	Temps de course 90° [s]	Couple [Nm]	Signal de commande*	Remarque
12050600	92	24	60	15	3 points SPDT	Contact auxiliaire séparé en option**
12051100	92M					Avec contact auxiliaire prémonté
12050700	92-2	24	120	15	3 points SPDT	Contact auxiliaire séparé en option**
12051300	93	24	240	15	3 points SPDT	Contact auxiliaire séparé en option**
12051700	94	230	15	5	3 points SPDT	Contact auxiliaire séparé en option**
12051800	94M					Avec contact auxiliaire prémonté

SÉRIE 90, 3 POINTS 230 V AC

Article N°	Référence	Tension [V AC]	Temps de course 90° [s]	Couple [Nm]	Signal de commande*	Remarque
12051900	95	230	60	15	3 points SPDT	Contact auxiliaire séparé en option**
12052200	95M					Avec contact auxiliaire prémonté
12052000	95-2	230	120	15	3 points SPDT	Contact auxiliaire séparé en option**
12052100	95-2M					Avec contact auxiliaire prémonté
12052300	96	230	240	15	3 points SPDT	Contact auxiliaire séparé en option**

* 3 points SPDT = Single Pole Double Throw (unipolaire à deux directions)