

SIŁOWNIKI SERIA 90 3-PUNKTOWE



3-punktowe

Siłowniki ESBE serii 90 służą do sterowania zaworami mieszającymi DN 15–150. Ta seria dostarczana jest z regulowanymi tarczami krzywkowymi pozwalającymi osiągnąć zakres roboczy od 30° do 180° co powoduje, że jest bardzo elastyczna.

ZASTOSOWANIE

Kompaktowe siłowniki ESBE serii 90 służą do sterowania zaworami mieszającymi. Są to siłowniki rewersyjne, wyposażone w wyłączniki krańcowe regulowane za pomocą tarcz krzywkowych. Odpowiednie ustawienie tarcz pozwala na uzyskanie kąta obrotu w zakresie 30–180°. Siłowniki wyposażone są w mechanizm rozłączający, umożliwiający pracę ręczną. Wskaźnik położenia zaworu umieszczony jest z przodu obudowy.

Siłowniki z 3-punktowym sygnałem sterującym dostępne są w wersjach 24 V AC, 50/60 Hz lub 230 V AC, 50 Hz, z różnymi czasami obrotu (zob. tabela).

ODPOWIEDNIE ZAWORY MIESZAJĄCE

- Seria VRG100*
 - Seria VRG200*
 - Seria VRG300*
 - Seria VRH100*
 - Seria VRB100*
 - Seria VBF100, DN20-65*
 - Seria F
 - Seria T
 - Seria HG
- *Konieczne użycie osobnego adaptera, zob. poniżej

ZESTAWY PRZYŁĄCZENIOWE

Zestawy przyłączeniowe konieczne podczas instalacji siłowników na obrotowych zaworach mieszających ESBE są dostępne w trzech odmianach. Zestaw przyłączeniowy dla zaworów mieszających ESBE serii MG, G, F, BIV, H, HG jest dostarczany łącznie z siłownikami. Zestawy przyłączeniowe dla zaworów mieszających ESBE serii VRG, VRH, VRB i VBF można zamówić osobno.

Nr art.

16051300 (= dostarczany z siłownikiem)

_____ Zawory ESBE serii MG, G, F, BIV, T, TM, H, HG

16053300 _____ Zawory ESBE serii VRG, VRH, VRB

13905100 _____ Zawory ESBE serii VBF100

Zestawy przyłączeniowe dostępne do zaworów innych producentów:

Nr art.

16053600 _____ BRV, Meibes, Oventrop**, Watts

16053900 _____ Honeywell Centra ZR, DR, DRG, DRU (DN15–50)

16051700 _____ Honeywell Centra Kompakt DRK/ZRK

16051300 _____ Sauter MH32...H42...

16052600 _____ Schneider Electric/TAC-TRV

16052500 _____ Siemens VBG31, VBI31, VBF21, VCI31***

16051400 _____ TA-VTR, TA-STM

16051500 _____ Viessmann (DN20–25)

OPCJA

Nr art.

98100690 _____ Oddzielny wyłącznik pomocniczy jako opcja, (zob. tabela na następnej stronie)**

DANE TECHNICZNE

Temperatura otoczenia: _____ max. +55°C

_____ min. –15°C

Zasilanie: _____ 24 ± 10% V AC

_____ 230 ± 10% V AC

Pobór mocy, siłownik 24 V AC: _____ 2 VA

siłownik 230 V AC: _____ 5 VA

Ochronność obudowy: _____ IP 54

Klasa ochronna: _____ II

Moment obrotowy: _____ Patrz tabela

Parametry wyłącznika pomocniczego: _____ 6(3) A 250 V AC

Masa: _____ 0,8 kg



LVD 2014/35/EU
EMC 2014/30/EU
RoHS3 2015/863/EU



SI 2016 nr 1101
SI 2016 nr 1091
SI 2012 nr 3032

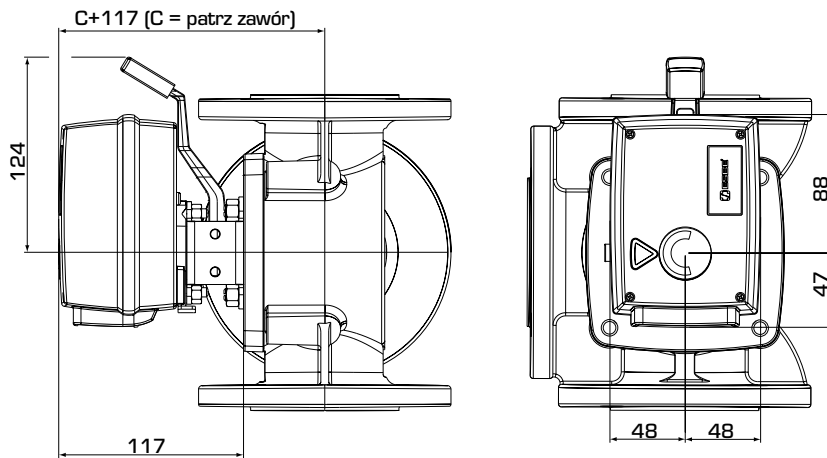
OKABLOWANIE

Należy zapoznać się z instrukcją montażu.

Uwaga: **Dla zaworów mieszających Oventrop do 2015 r. (stary model obudowy). *** ≤ DN50

SIŁOWNIKI

SERIA 90 3-PUNKTOWE



Wymiary montażowe siłownika serii 90

SERIA90, 3-PUNKTOWE 24 V AC

Nr art.	Nazwa	Zasilanie [V AC]	Czas obrotu 90° [s]	Moment [Nm]	Sygnal sterujący*	Uwaga
12050600	92	24	60	15	3-punktowy SPDT	Oddzielny wyłącznik pomocniczy jako opcja** Z zabudowanym wyłącznikiem pomocniczym
12051100	92M					
12050700	92-2	24	120	15	3-punktowy SPDT	Oddzielny wyłącznik pomocniczy jako opcja**
12051300	93	24	240	15	3-punktowy SPDT	Oddzielny wyłącznik pomocniczy jako opcja**

SERIA90, 3-PUNKTOWE 230 V AC

Nr art.	Nazwa	Zasilanie [V AC]	Czas obrotu 90° [s]	Moment [Nm]	Sygnal sterujący*	Uwaga
12051700	94	230	15	5	3-punktowy SPDT	Oddzielny wyłącznik pomocniczy jako opcja** Z zabudowanym wyłącznikiem pomocniczym
12051800	94M					
12051900	95	230	60	15	3-punktowy SPDT	Oddzielny wyłącznik pomocniczy jako opcja** Z zabudowanym wyłącznikiem pomocniczym
12052200	95M					
12052000	95-2	230	120	15	3-punktowy SPDT	Oddzielny wyłącznik pomocniczy jako opcja** Z zabudowanym wyłącznikiem pomocniczym
12052100	95-2M					
12052300	96	230	240	15	3-punktowy SPDT	Oddzielny wyłącznik pomocniczy jako opcja**

* 3-punktowy SPDT = Pojedynczy przełącznik dwupozycyjny