

# FÖRDELARBALK

## SERIE GMA300

### ANVÄNDNING

ESBE fördelarbalkar serie GMA300 är avsedda för shuntgrupper i serie CxA300. Fördelarbalkarna har som standard 90mm avstånd mellan retur och försörjning, och är försedda med isoleringsskal enligt EnEV 2014. Alla fördelarbalkar levereras med väggkonsoler.

### SERVICE OCH UNDERHÅLL

Fördelarbalken kräver inget underhåll vid normala förhållanden.



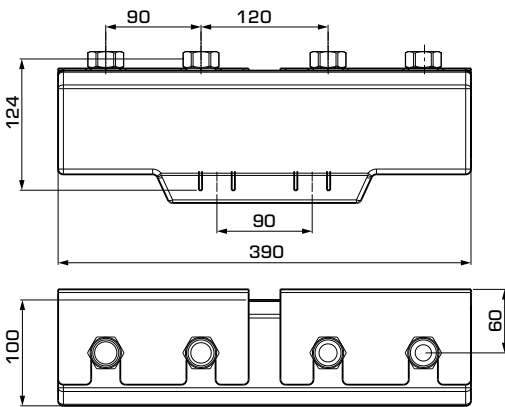
ESBE serie GMA321  
Fördelarbalk för 2 grupper,  
utan inbyggd hydraulisk  
separatorfunktion.



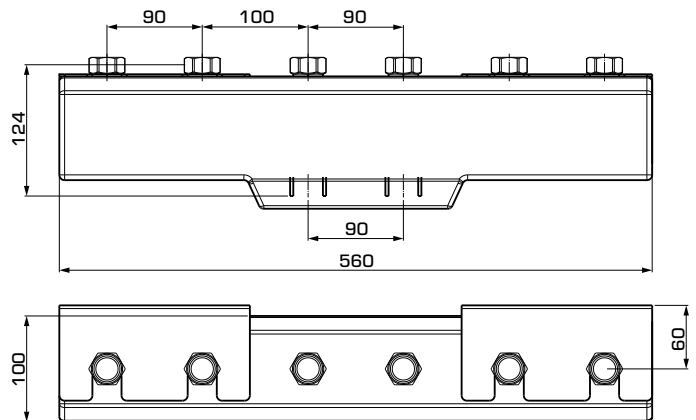
ESBE serie GMA331  
Fördelarbalk för 3 grupper,  
utan inbyggd hydraulisk  
separatorfunktion.



### PRODUKTSORTIMENT



GMA321



GMA331


### ESBE Fördelarbalk serie GMA300

Art.nr.	Benämning	Antal shuntgrupper	Anslutning		Med hydraulisk separator	Vikt [kg]	Anm.	RSK-nr.
			Till system	Från värmekälla				
66000500	GMA321	2	RN 1"	G 1"	Nej	3,1		549 27 41
66000600	GMA331	3				4,5	549 27 42	

\* RN = Överfallsmutter

ESBE SYSTEMENHETER TILLBEHÖR  
**FÖRDELARBALK**  
**SERIE GMA300**

**TEKNISKA DATA**

 Besök [esbe.eu](http://esbe.eu) för mer information.

**Tekniska data:**

Tryckklass: \_\_\_\_\_ PN 4  
 Medietemperatur: \_\_\_\_\_ max. +110°C  
 \_\_\_\_\_ min. 0°C  
 Arbetstryck: \_\_\_\_\_ 0,4 MPa (4 bar)  
 Avstånd mellan retur och försörjning: \_\_\_\_\_ 90 mm

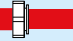
Flöde: \_\_\_\_\_ 3,0 m<sup>3</sup>/h  
 Värmeeffekt: \_\_\_\_\_ 70 kW vid  $\Delta t$  20K

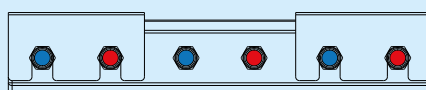
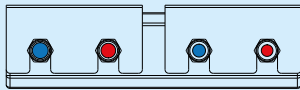
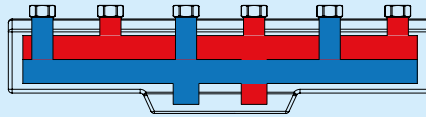
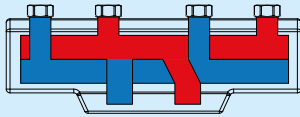
**Material, i kontakt med vatten:**

Komponenter i: \_\_\_\_\_ Svartlackerat stål S235  
 Isolering: \_\_\_\_\_ EPP  $\lambda$  0.036 W/mK

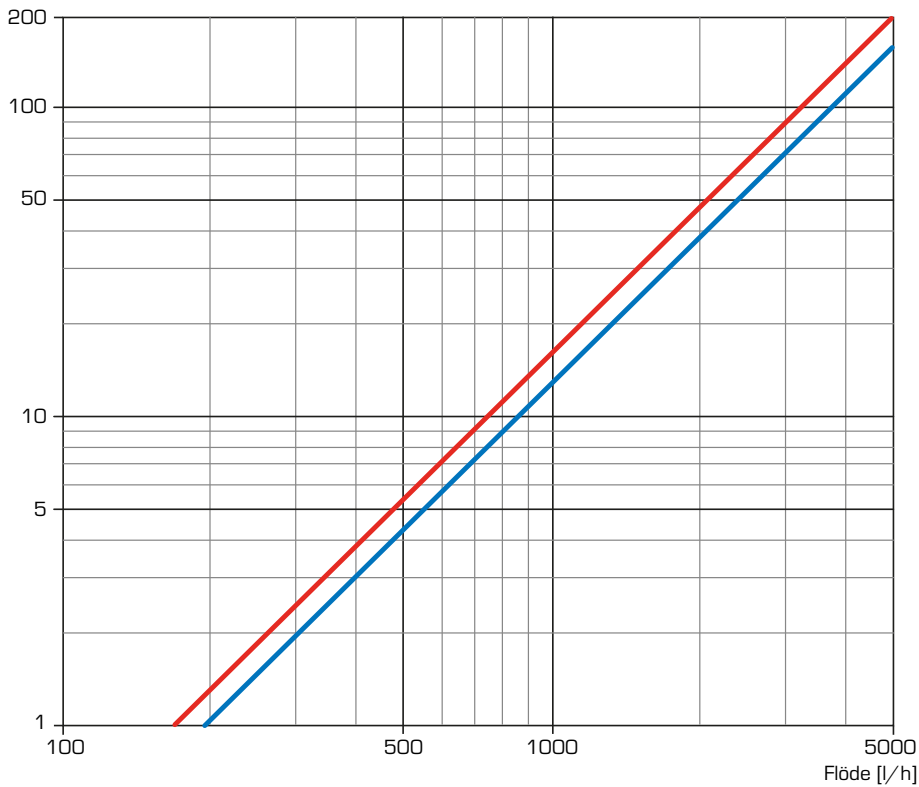




Retur 

Försörjning 



Tryckförlust  
 [mbar]



 Serie GMA331  
 Serie GMA321