

# ACTUADOR SERIE ARD100

El actuador ESBE de la serie ARD100 es un actuador rotativo con retorno por resorte con par de apriete de 10 Nm y un rango operativo de 90° apto para válvulas mezcladoras ESBE hasta DN80 y válvula de mariposas ESBE DN20-40. ARD100 también puede utilizarse como actuador del amortiguador para amortiguadores de hasta 2 m<sup>2</sup>. El actuador está disponible en versiones de 24 V CA/CC o 230 V CA/CC con señal de control de 2 puntos o proporcional.

## APLICACIÓN

La serie ARD100 de ESBE es una serie de actuadores con retorno por resorte apropiados tanto para válvulas rotativas mezcladoras y válvulas de mariposas, como para compuertas de aire.

ARD100 es ideal para su uso junto con válvulas ESBE hasta DN80 y con compuertas de un tamaño máximo de 2 m<sup>2</sup>. El actuador incluye 2 juegos de adaptadores, uno para el montaje en válvulas ESBE 3F/4F y otro con acoplamiento de manguito para el montaje del eje en la compuerta.

## VERSIONES

La serie consta de 3 versiones diferentes:

- ARD155 con señal de control de 2 puntos, fuente de alimentación de 230 V CA/CC y un cable premontado de 1 metro.
- ARD157 con señal de control de 2 puntos, fuente de alimentación de 24 V CA/CC y un cable premontado de 1 metro.
- ARD169 con señal de control proporcional (0-10 V, 2-10 V, 0-20 mA, 4-20 mA), fuente de alimentación de 24 V CA/CC y un cable premontado de 1 metro. La versión dispone de una señal de respuesta de 0 (2)-10 V en función de la posición real.

Todas las versiones disponen de una función de retorno por resorte que mueve el actuador hasta la posición de cierre si falla el suministro eléctrico. El sentido de rotación se elige según el lado de montaje del actuador. Obtenga más información en el apartado de Ajustes. Todas las versiones se pueden activar manualmente cuando la fuente de alimentación está apagada. Hay una palanca unida al cable que se debe utilizar al abrir y bloquear manualmente el actuador en la posición manual. La posición manual se mantiene hasta que se suelta manualmente o se enciende la fuente de alimentación.

El rango operativo estándar es de 90° pero puede limitarse en la posición de apertura ajustando con facilidad el tope de la parte frontal de la cubierta. La señal de control proporcional y la señal de respuesta se ajustarán al nuevo rango operativo cuando se realice el proceso de calibración/adaptación.



ARD100

## VÁLVULAS Y AMORTIGUADORES COMPATIBLES

ARD100 junto con el kit de montaje de válvulas, se monta con facilidad en las series de válvulas ESBE 3F y 4F de tamaño DN32 a DN80, o en válvulas de mariposas ESBE de la serie VBF100 de tamaño DN20 a DN40.

ARD100 junto con el kit de montaje de amortiguadores, se monta con facilidad en un eje cuadrado de 9 - 18 mm y un eje redondo de 9 - 26 mm. ARD100 se puede utilizar en amortiguadores de hasta 2 m<sup>2</sup>, pero deben cumplirse las especificaciones de los fabricantes del amortiguador (sección transversal, diseño, lugar de instalación) y las condiciones del flujo de aire.

## KITS DE UNIÓN

El kit adaptador diseñado para la válvula mezcladora ESBE serie 3F/4F y kit de montaje de amortiguadores se suministra con cada actuador. La kit adaptador para la válvula de mariposa ESBE serie VBF100 de tamaño DN20 a DN40 se pueden solicitar por separado.

N.º de pieza

13905200 \_\_\_\_\_ Válvula de mariposa ESBE serie VBF100

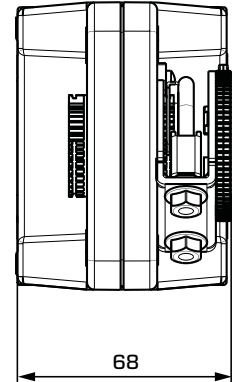
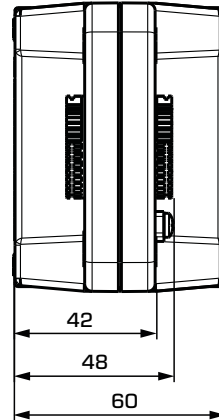
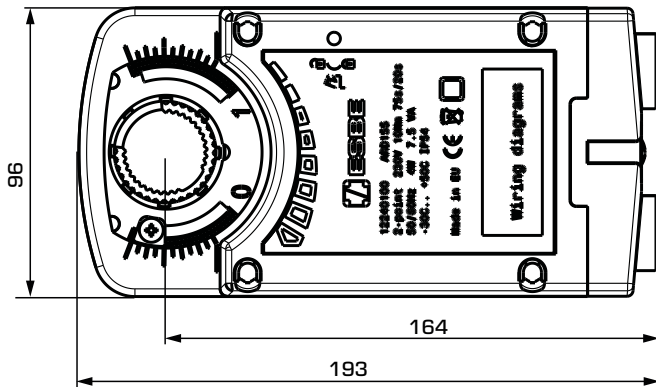
## DATOS TÉCNICOS

Temperatura ambiente: \_\_\_\_\_ máx. +50 °C  
 \_\_\_\_\_ mín. -30 °C  
 Humedad ambiental: \_\_\_\_\_ 5 - 95% HR sin condensación  
 Fuente de alimentación: \_\_\_\_\_ 24 V CA (50/60 Hz), 24 V CC  
 \_\_\_\_\_ 230 V CA (50/60 Hz), 230 V CC  
 Rango de tensión nominal: \_\_\_\_\_ 19 - 29 V CA/CC,  
 \_\_\_\_\_ 85 - 265 V CA/CC  
 Consumo eléctrico, en funcionamiento: 24 V \_\_\_\_\_ 5 W  
 \_\_\_\_\_ 230 V \_\_\_\_\_ 5,5 W  
 Consumo eléctrico, en reposo: 24 V \_\_\_\_\_ 2 W  
 \_\_\_\_\_ 230 V \_\_\_\_\_ 1,5 W  
 Clasificación del cableado: 24 V \_\_\_\_\_ 8,0 VA  
 \_\_\_\_\_ 230 V \_\_\_\_\_ 11,5 VA  
 Clasificación del alojamiento: \_\_\_\_\_ IP54  
 Clase de protección: 24 V \_\_\_\_\_ III  
 \_\_\_\_\_ 230 V \_\_\_\_\_ II  
 Par de apriete: \_\_\_\_\_ 10 Nm  
 Tiempo de funcionamiento, apertura (2 puntos): \_\_\_\_\_ 75 s/90°  
 apertura (proporcional): \_\_\_\_\_ 150 s/90°  
 cierre: \_\_\_\_\_ 20 s/90°  
 Longitud del cable: \_\_\_\_\_ 1m  
 Peso: \_\_\_\_\_ 1,8 kg

CE LVD 2014/35/EU  
 EMC 2014/30/EU  
 RoHS 2011/65/EU

VÁLVULAS ROTATIVAS MOTORIZADAS

# ACTUADOR SERIE ARD100



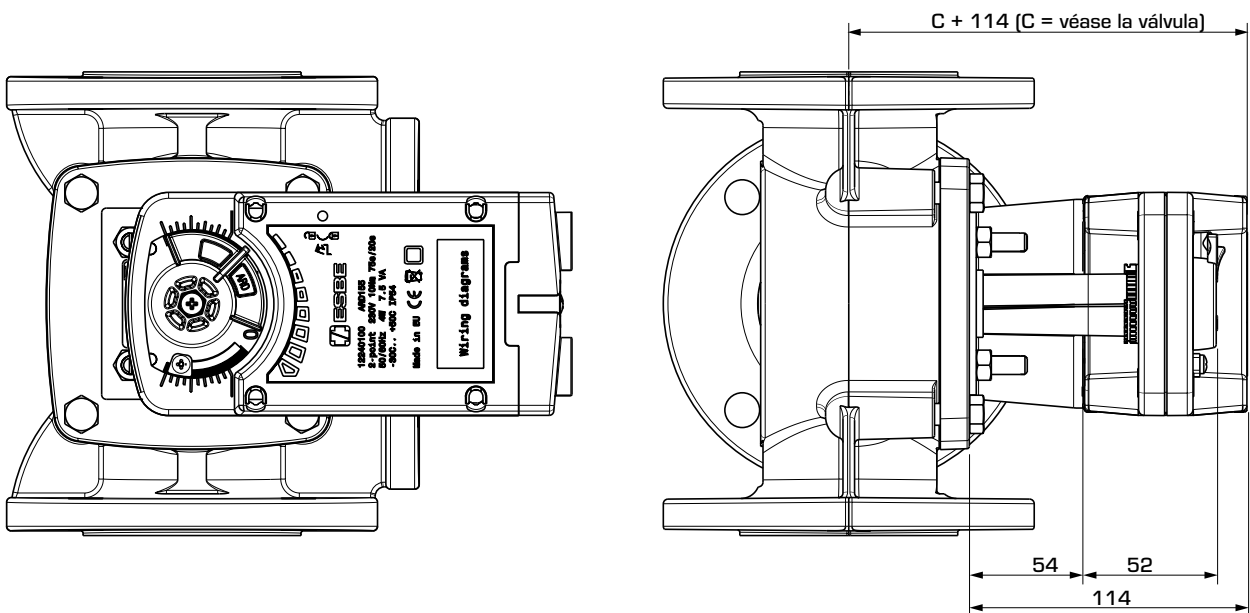
Serie de actuadores ARD100

Kit de montaje de amortiguadores

## SERIE ARD100

N.º de pieza	Referencia	Tensión [V CA/CC]	Tiempo de funcionamiento		Señal de control	Par de apriete [Nm]	Nota
			apertura 90° [s]	cierre 90° [s]			
12240100	ARD155	230	75	20	2 puntos	10	
12241100	ARD157	24	75	20	2 puntos	10	
12260100	ARD169	24	150	20	Proporcional*	10	

\* Proporcional = 0 - 10 V, 2 - 10 V, 0 - 20 mA, 4 - 20 mA



Dimensiones de instalación para la serie de actuadores ARD100, con kit de montaje de válvulas



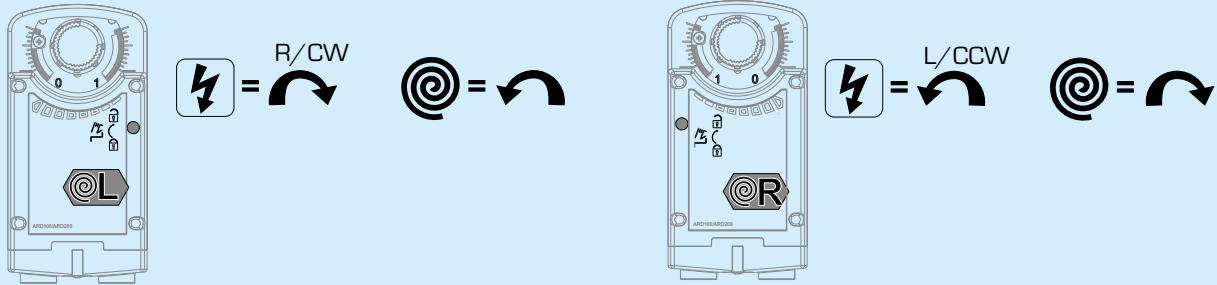
NO.1 IN HYDRONIC SYSTEM CONTROL

SERIE ESBE ARD100 • ES • C  
© Copyright. Reservados los derechos de realizar modificaciones.

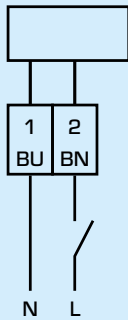
# ACTUADOR SERIE ARD100

## AJUSTES

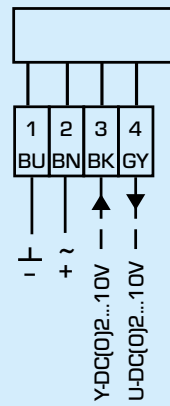
Sentido de rotación



## CABLEADO



ARD155/ARD157 (2 puntos)



ARD169 (proporcional)