

PN16 SZABÁLYZÓSZELEP SERIES VLE300

Az ESBE VLE325 szabályzó szelep sorozata karimákkal ellátott, és kifejezetten az STL-szelepek cseréjéhez tervezték a meglévő alkalmazásokban.



PN16 karima

KÖZEG

Ezek a szelepek a következő típusú közegekhez használhatók:

- Hideg és meleg víz.
- Fagyálló adalékanyaggal, például glikollal kevert víz.

Ha a szelepet 0 °C alatti hőmérsékletű közeggel használják, a szelepszár jegesedésének elkerülése érdekében szárhevíőt kell használni.

A SZABÁLYZÓSZELEP TERVEZÉSI PARAMÉTEREI

- Fűtés
- Távfűtés
- Komfort hűtés
- Távhűtés
- Szellőztetés

MEGFELELŐ MOTOROK

- Series ALB140
- Series ALFxx1
- Series ALFxx4

MŰSZAKI ADATOK

Típus: _____ 2-utas csapszelep
 Nyomásosztály: _____ PN16
 Áramlási jellemzők A-AB: _____ EQM
 Löklet: _____ 20 mm
 Átfolyás: _____ lásd a táblázatot
 Áteresztési tényező A-AB, - DN 20-25: ___ max. 0,02% a 4 Kv-ből
 ΔP_{max}^* : _____ lásd az alábbi grafikonon
 Közeg hőmérséklete: _____ max. +130°C
 _____ min. -20°C
 Közeg: _____ Fűtővíz (a VDI2035 szerint)
 _____ Víz/glikol keverék, max. 50%
 _____ Víz/etanol keverék: max. 28%
 Csatlakozás: _____ Karima, ISO 7005-2

* ΔP_{max} = Max. nyomáscsökkenés a szelep és motor kombinációk esetében.

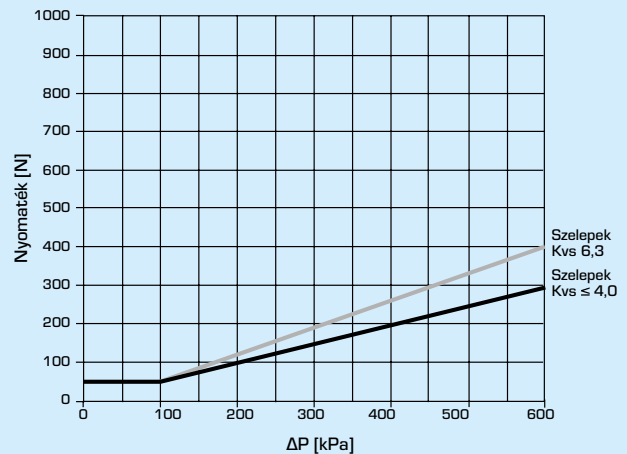
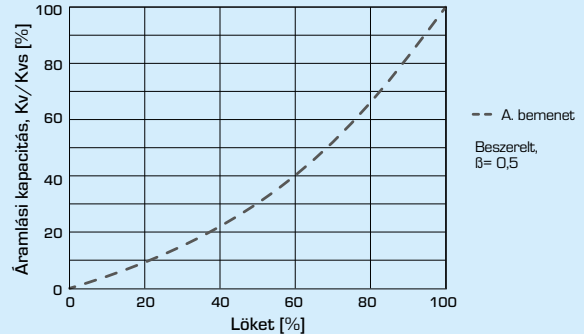
Anyag

Test: _____ Bronz Rg5
 Karimák: _____ Acél SS 1914
 Szár: _____ Rozsdamentes acél SS 2346
 Csap: _____ Rozsdamentes acél SS 2346
 Ülék: _____ Rozsdamentes acél SS 2346
 Vakdugó: _____ Sárgaréz CW602N
 Üléktömítés: _____ Fémes
 Szelepház lezárás: _____ PTFE/EPDM

PED 2014/68/EU, 4.3. cikk / SI 2016, 1105. sz. (UK)

SZELEP JELLEMZŐK

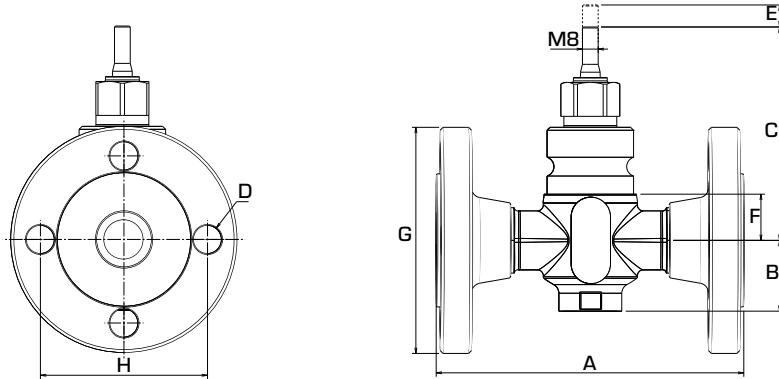
2-utas szelepek, DN15-50



Szükséges vezérlőegység szorítóerő a Kv 0,02%-os lezárásához.

PN16 SZABÁLYZÓSZELEP

SERIES VLE300



2-UTAS VLE325 SZABÁLYZÓSZELEP SOROZAT

Cikk sz.	Megnevezés	DN	Kvs*	A	B	C	D	E	F	G	H	Átfolyás Kv/Kv ^{min.}	Tömeg [kg]
21400300	VLE325	20	1,6	143	36	110	4x14	20	24	105	75	>100	3,0
21400400			2,5										
21400700	VLE325	25	1,6	156	36	110	4x14	20	24	115	85	>100	3,7
21400800			2,5										
21400900			4										

* Kvs-érték m³/h 1 bar nyomásesésnél.

PN16 SZABÁLYZÓSZELEP

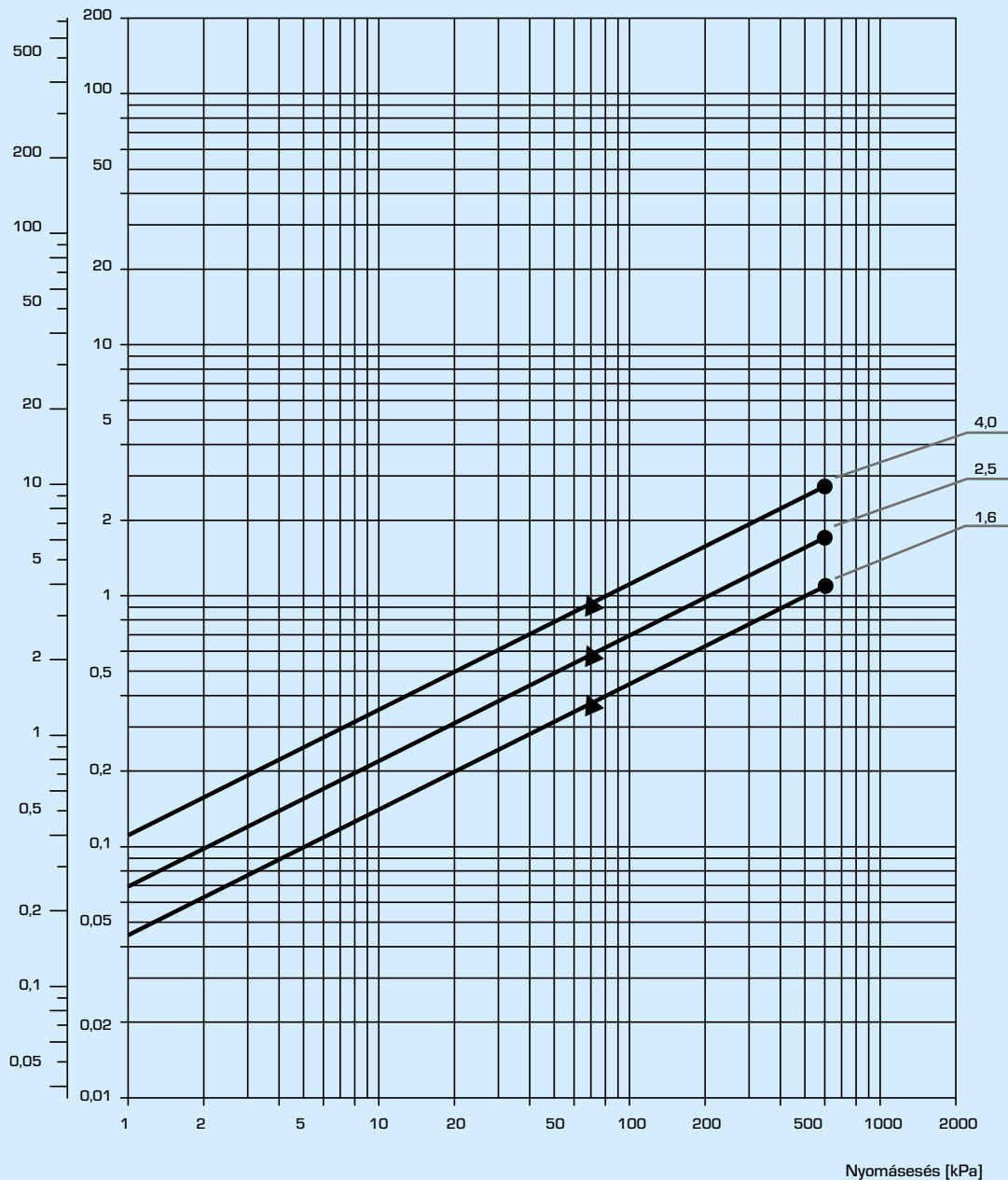
SERIES VLE300

FOLYAMATÁBRA

Áramlási sebesség
m³/óra l/s

Kvs [m³/h ΔP = 100 kPa értéken]

Kvs (m³/h)



- = keverési funkcióban megengedett max. nyomásesés-eltérés
- ▲ = váltási funkcióban megengedett max. nyomásesés-eltérés

Figyelembe kell venni: A rendszerben lévő víz glikollal való dúsítása esetén a viszkozitás és a hővezetés is változik, és ezt a szelep méretezése során figyelembe kell venni. Javasolt általános szabály az egy Kv-értékkel magasabb érték választása 30-50% glikol hozzáadásakor. Az alacsonyabb koncentrációjú glikol figyelmen kívül hagyható. Figyelem! Adalékanyagként legfeljebb 50% glikol (fagyvédelem) és oxigénelnyelő vegyületek megengedettek.

PN16 SZABÁLYZÓSZELEP SERIES VLE300

BESZERELÉS

A szelepet a szelep jelzésének megfelelő áramlási iránnyal kell beszerelni.

Ha lehetséges, a szelepet a visszatérő csőbe kell szerelni, hogy a motor ne legyen a magas hőmérsékletnek kitéve.

A szelepet nem szabad a szelep alá szerelt motorral felszerelni.

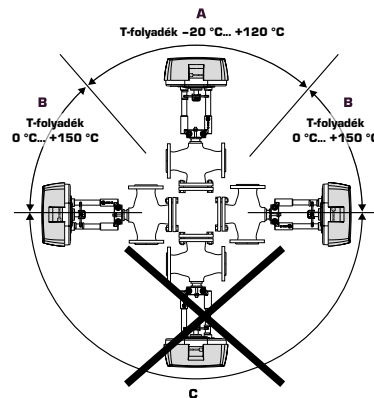
Szerelési pozíciók:

A = Megengedett beszerelési pozíció
-20 °C és +120 °C közötti folyadék hőmérséklettel.

B = Megengedett beszerelési pozíció
0 °C és +150 °C közötti folyadék hőmérséklettel.

C = Nem megengedett beszerelési pozíció.

A kiszűrt szilárd anyagok szelepdugó és ülék közötti lerakódásának elkerülése érdekében a szelep elé egy szűrőt kell beszerelni, és a csőrendszert a szelep beszerelése előtt át kell öblíteni.



SZELEPAUTORITÁS [β]

Δp_v - nyomásesés a szelep után [bar]

Δp_{sys} - nyomásesés a változó áramlási rendszerben [bar]

Δp_{inst} - nyomásesés a beszerelés után [bar]

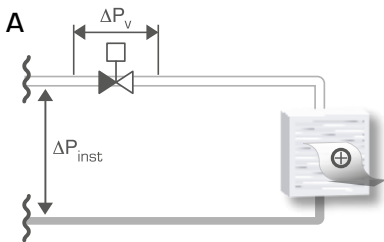
Ajánlás: A szelep hatókörének [β] 0,3 és 0,7 között kell lennie

a) 2-utas szelep

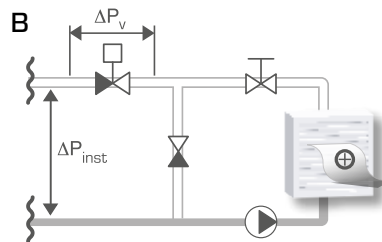
$$\beta = \frac{\Delta p_v}{\Delta p_v + \Delta p_{inst}}$$

BESZERELÉSI PÉLDÁK

2-UTAS SZABÁLYZÓSZELEP



Beszerelés helyi keringetőszivattyú nélkül



Beszerelés helyi keringetőszivattyúval