

ROZDZIELACZ SERII GMA300

ZASTOSOWANIE

Seria zestawów bezpieczeństwa GMA300 firmy ESBE jest przeznaczona do modułów cyrkulacyjnych serii Gxx300 firmy ESBE. Zestawy bezpieczeństwa mają standardowy wymiar przyłącza wylotowego wynoszący 90 mm i są wyposażone w powłokę izolacyjną zgodną z dyrektywą EnEV 2014. Zestawy bezpieczeństwa są dostarczane z uchwytami do montowania na ścianie.

KONSERWACJA I OBSŁUGA

W normalnych warunkach rozdzielacz nie wymaga żadnych czynności konserwacyjnych.



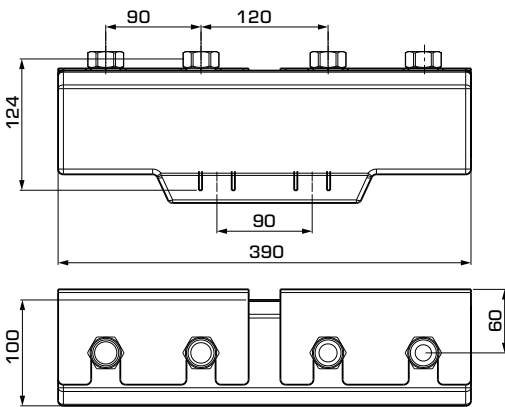
ESBE serii GMA321
Rozdzielacz do podłączenia 2 grup pompowych.



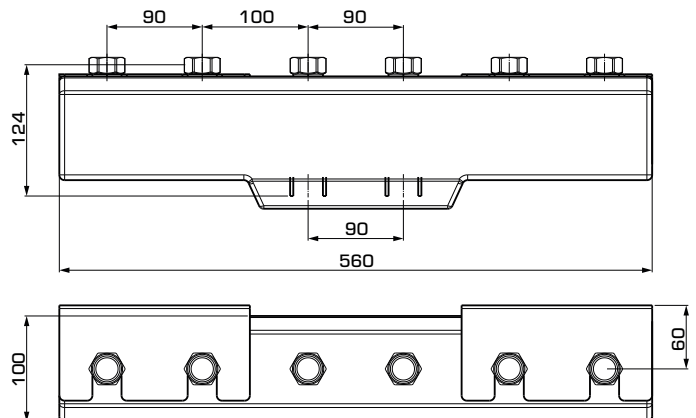
ESBE serii GMA331
Rozdzielacz do podłączenia 3 grup pompowych.



OFERTA PRODUKTÓW



GMA321



GMA331

Rozdzielacz ESBE serii GMA300

Nr art.	Nr ref.	Liczba obsługiwanych grup pompowych	Przyłącza		Zintegrowane sprzęgło hydrauliczne	Ciężar [kg]	Uwaga
			Obieg grzewczy	Źródło ciepła			
66000500	GMA321	2	RN 1"	G 1"	Nie	3,1	
66000600	GMA331	3					

* RN = Nakrętka obrotowa

ROZDZIELACZ SERII GMA300

DANE TECHNICZNE



Szczegółowe informacje można znaleźć na stronie internetowej pod adresem esbe.eu

Dane techniczne:

Maks. ciśnienie statyczne: _____ PN 4
 Temperatura medium: _____ maks. +110°C
 _____ min. 0°C
 Ciśnienie robocze: _____ 0,4 MPa (4 bary)
 Standardowy odstęp przyłączy: _____ 90 mm
 Prędkość przepływu: _____ 3,0 m³/h
 Moc: _____ 70 kW przy Δt 20K

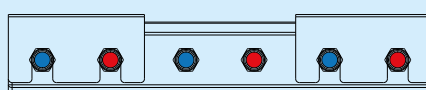
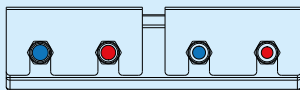
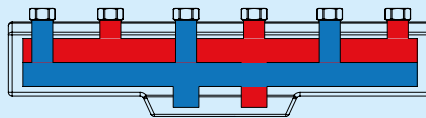
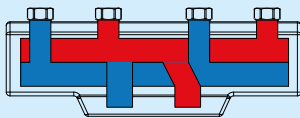
Materiał w kontakcie z wodą:

Komponenty: _____ czarna powlekana stal S235
 Izolacja: _____ EPP λ 0,036 W/mK
 PED 2014/68/EU, artykuł 4.3 / SI 2016 nr 1105 (UK)

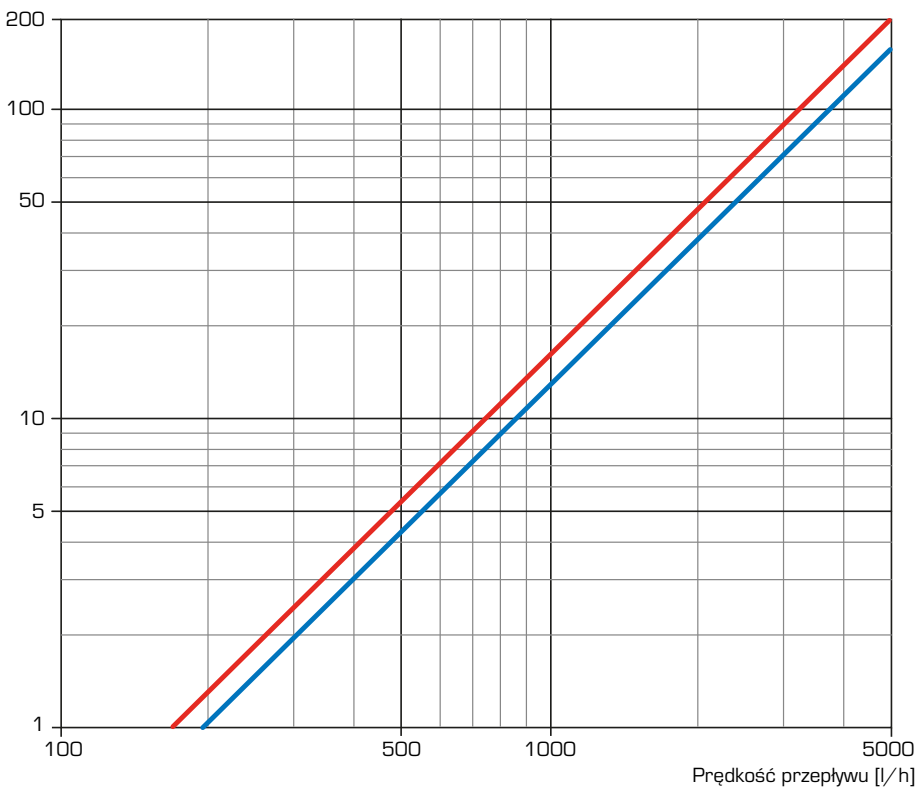
Powrót



Zasilanie



Spadek ciśnienia
[mbar]



— Serii GMA331
 — Serii GMA321