

VRIDANDE STYRDON

STÄLLDON SERIE 90 3-PUNKT

ESBE ställdon serie 90 för ESBE shuntventiler DN 15–150.
Denna serie är försedd med ställbart arbetsområde 30°–180°
vilket gör serien mycket flexibel.



3-punkt

ANVÄNDNING

ESBE serie 90 är ett kompakt ställdon avsett för manövrering av ventiler. Ställdonet är reversibelt och försett med steglöst ställbara ändlägen från 30° till 180° arbetsområden. Ställdonet är försett med en frikoppling för manuell betjäning och har en indikering på framsidan som visar ventilens position.

Ställdon med 3-punkts styrsignal finns för 24 V AC, 50/60 Hz, eller 230 V AC, 50 Hz och med olika gångtider enligt tabellen.

LÄMPLIGA SHUNTVENTILER

- Serie VRG100*
- Serie VRG200*
- Serie VRG300*
- Serie VRH100*
- Serie VRB100*
- Serie VBF100, DN20-65*
- Serie MG
- Serie G
- Serie F
- Serie BIV
- Serie T, TM
- Serie H och HG

*Separat montagesats enligt nedan krävs

MONTERINGSSATSER

Erforderlig montagesats för enkel montering på ESBE-ventiler finns i tre olika utföranden. Montagesats för ESBE ventilserie MG, G, F, BIV, H och HG levereras med varje regulator. Montagesatser för ESBE ventilserie VRG, VRH, VRB och VBF kan beställas separat.

Art.nr.

16051300 (= medlevererad)

_____ ESBE ventiler serie MG, G, F, BIV, T, TM, H, HG

16053300 _____ ESBE ventiler serie VRG, VRH, VRB

13905100 _____ ESBE ventiler serie VBF100

Montagesatser för andra ventilfabrikat och för shuntventiler inbyggda i pannor finns tillgängliga enligt nedan:

Art.nr.

16053600 _____ BRV, Meibes, Oventrop**, Watts

16053900 _____ Honeywell Centra ZR, DR, DRG, DRU (DN15–50)

16051700 _____ Honeywell Centra Kompakt DRK/ZRK

16051300 _____ Sauter MH32...H42...

16052600 _____ Schneider Electric/TAC-TRV

16052500 _____ Siemens VBG31, VBI31, VBF21, VCI31***

16051400 _____ TA-VTR, TA-STM

16051500 _____ Viessmann (DN20–25)

TILLBEHÖR

Art.nr.

98100690 _____ Separat mikrobrytare,
se tabell på nästa sida märkt **

TEKNISKA DATA

Omgivningstemperatur: _____ max. +55°C

_____ min. -15°C

Nätspänning: _____ 24 ± 10% V AC, 50 Hz

_____ 230 ± 10% V AC, 50 Hz

Effektförbrukning: 24 V AC _____ 2 VA

230 V AC _____ 5 VA

Kapslingsklass: _____ IP 54

Skyddsklass: _____ II

Vridmoment: _____ Se tabell

Klassificering extrabrytare: _____ 6(3) A 250 V AC

Vikt: _____ 0,8 kg

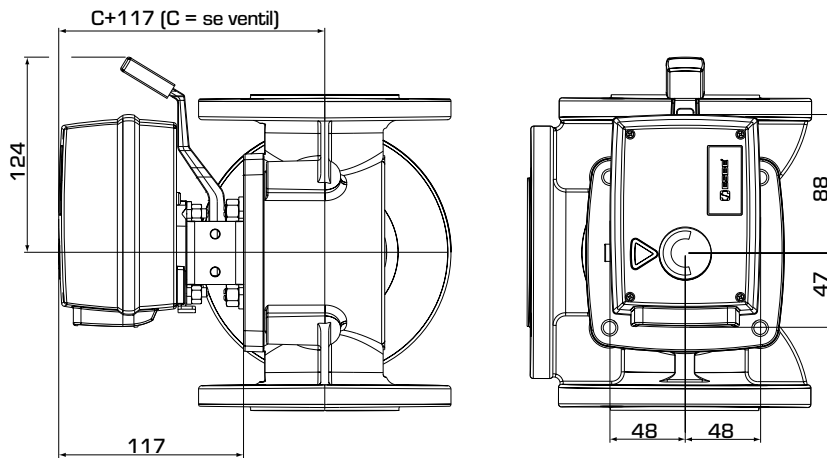


LVD 2014/35/EU
EMC 2014/30/EU
RoHS3 2015/863/EU



Elkoppling – se Bruksanvisning

Not.: ** För Oventrop shuntventil t.o.m. ~2015 (äldre design av ventilhus). *** ≤ DN50



Byggmått för ställdon serie 90

SERIE 90, 3-PUNKT 24 V AC

Art.nr.	Typ	Spänning [V AC]	Gångtid 90° [s]	Vridmoment [Nm]	Styrsignal *	Anmärkning	RSK-nr.
12050600	92	24	60	15	3-punkt SPDT	Separat mikrobrytare som tillbehör**	539 61 40
12051100	92M					Med förmonterad extra brytare	537 24 55
12050700	92-2	24	120	15	3-punkt SPDT	Separat mikrobrytare som tillbehör**	537 24 35
12051300	93	24	240	15	3-punkt SPDT	Separat mikrobrytare som tillbehör**	539 61 42

SERIE 90, 3-PUNKT 230 V AC

Art.nr.	Typ	Spänning [V AC]	Gångtid 90° [s]	Vridmoment [Nm]	Styrsignal *	Anmärkning	RSK-nr.
12051700	94	230	15	5	3-punkt SPDT	Separat mikrobrytare som tillbehör**	539 61 43
12051800	94M					Med förmonterad extra brytare	537 24 57
12051900	95	230	60	15	3-punkt SPDT	Separat mikrobrytare som tillbehör**	539 61 44
12052200	95M					Med förmonterad extra brytare	537 24 59
12052000	95-2	230	120	15	3-punkt SPDT	Separat mikrobrytare som tillbehör**	537 24 36
12052100	95-2M					Med förmonterad extra brytare	537 24 58
12052300	96	230	240	15	3-punkt SPDT	Separat mikrobrytare som tillbehör**	539 61 45

* 3-punkt SPDT = "Single Pole Double Throw"