

ТЕРМОСТАТИЧЕСКИЕ СМЕСИТЕЛЬНЫЕ КЛАПАНЫ

ТЕРМОСТАТИЧЕСКИЙ СМЕСИТЕЛЬНЫЙ КЛАПАН СЕРИЯ UPTT520

Термостатические смесительные клапаны ESBE серии UPTT520 обеспечивают высокую пропускную способность и надлежащее функционирование бытовых систем горячего водоснабжения повышенного расхода, таких как многоквартирные дома, банно-прачечные комбинаты, школы, промышленные предприятия, бизнес-центры и т. п.

ПРИНЦИП ДЕЙСТВИЯ

Смесительные клапаны серий UPTT520 — выбор номер один для крупных бытовых систем горячего водоснабжения, требующих функции защиты от ожогов для линейных применений, и там, где используются другие устройства регулирования температуры на точках водоразбора. Клапаны данной серии также применимы в бытовых системах горячего водоснабжения, оборудованных системой циркуляции горячей воды (HWC).

Соединяя два термостатических смесительных клапана серии VTA520 параллельно, вы обеспечиваете более высокую пропускную способность без ущерба для скорости и точности регулировки как при высоком, так и при низком расходе.

Клапанный блок не является электрическим устройством, т. е. в нем используются только термостатические компоненты.

ФУНКЦИИ

Высокая чувствительность термостата и короткий ход обеспечивают быструю и точную регулировку процесса смешения холодной и горячей воды до заданной температуры. Требуемую температуру смешения легко установить после поднятия верхних крышек.

Асимметричное (Г-образное) направление потоков подразумевает, что вход горячей воды и выход смешанной воды расположены на одной оси. Защита от ожогов*.

ИСПОЛНЕНИЯ

Термостатический смесительный клапан может поставляться для двух разных диапазонов температуры.

ТЕПЛОНОСИТЕЛИ

Эти клапаны могут работать со следующими типами теплоносителя.

- Вода / питьевая вода
- Закрытые системы (VDI2035)
- Вода с незамерзающими жидкостями (гликоль ≤ 50 % состава)

СЕРВИС И ОБСЛУЖИВАНИЕ

При нормальных условиях эксплуатации техническое обслуживание клапанов не требуется. В случае необходимости допускается замена прокладки (уплотнительных прокладок), чувствительного элемента и плунжера клапана.

* *Защита от ожогов* — данная функция означает автоматическое прекращение подачи горячей воды при прекращении подачи холодной воды.



UPTT522
Наружная резьба

КЛАПАНЫ РАЗРАБОТАНЫ ДЛЯ СЛЕДУЮЩИХ ПРИМЕНЕНИЙ

Серия	Температурный диапазон			Применение
	20 – 43°C	45 – 65°C	50 – 75°C	
UPTT520	●	●	●	Питьевое водопотребление, линейное применение
				Питьевое водопотребление, применение на месте использования
				Солнечное отопление
				Охлаждение
	○			Отопление полов
		○	○	Радиаторное отопление

● рекомендуется ○ запасная альтернатива

ТЕХНИЧЕСКИЕ ДАННЫЕ

Клас давления: _____ PN 10
 Рабочее давление: _____ 1,0 МПа (10 бар)
 Перепад давления: _____ смешивание, макс. 0,3 МПа (3 бар)
 Температура теплоносителя: _____ макс. 95 °C,
 _____ кратковременная макс. 100 °C
 Стабильность температуры: _____ ±4 °C *
 Подсоединение: _____ наружная резьба (G), ISO 228/1

* Значения верны при неизменном давлении поступающей холодной/горячей воды при минимальном расходе 18 л/мин. Минимальная разница в температуре между поступающей горячей водой и выходящей смешанной водой составляет 10 °C.

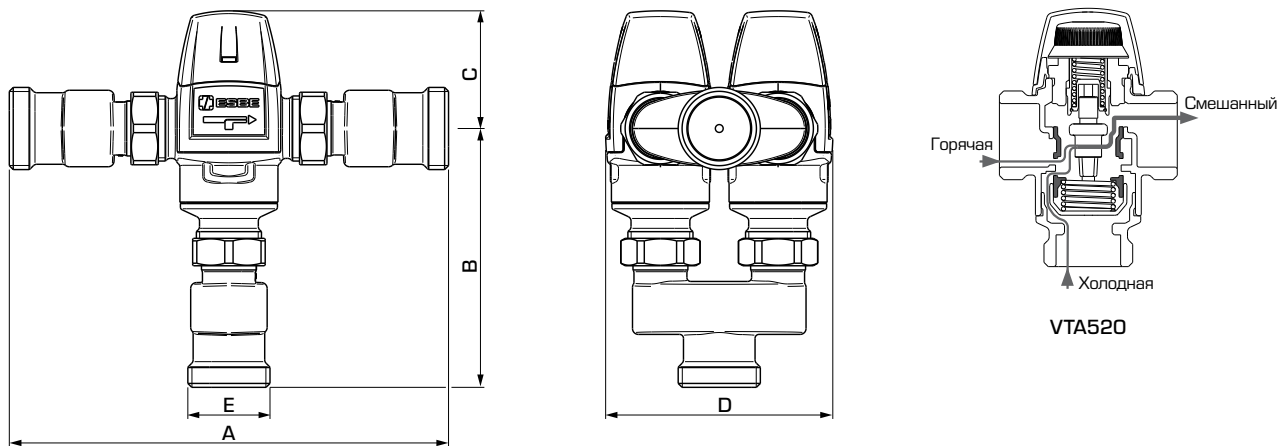
Материал
 Корпус клапана и другие металлические части, контактирующие с жидкостью: _____ стойкая к коррозии латунь (DZR)

PED 2014/68/EU, статья 4.3 З

Оборудование под давлением попадает под действие директивы PED 2014/68/EU, статья 4.3 (в соответствии с инженерной практикой). В соответствии с директивой оборудование не должно иметь CE-маркировку

ТЕРМОСТАТИЧЕСКИЕ СМЕСИТЕЛЬНЫЕ КЛАПАНЫ

ТЕРМОСТАТИЧЕСКИЙ СМЕСИТЕЛЬНЫЙ КЛАПАН СЕРИЯ UPTT520

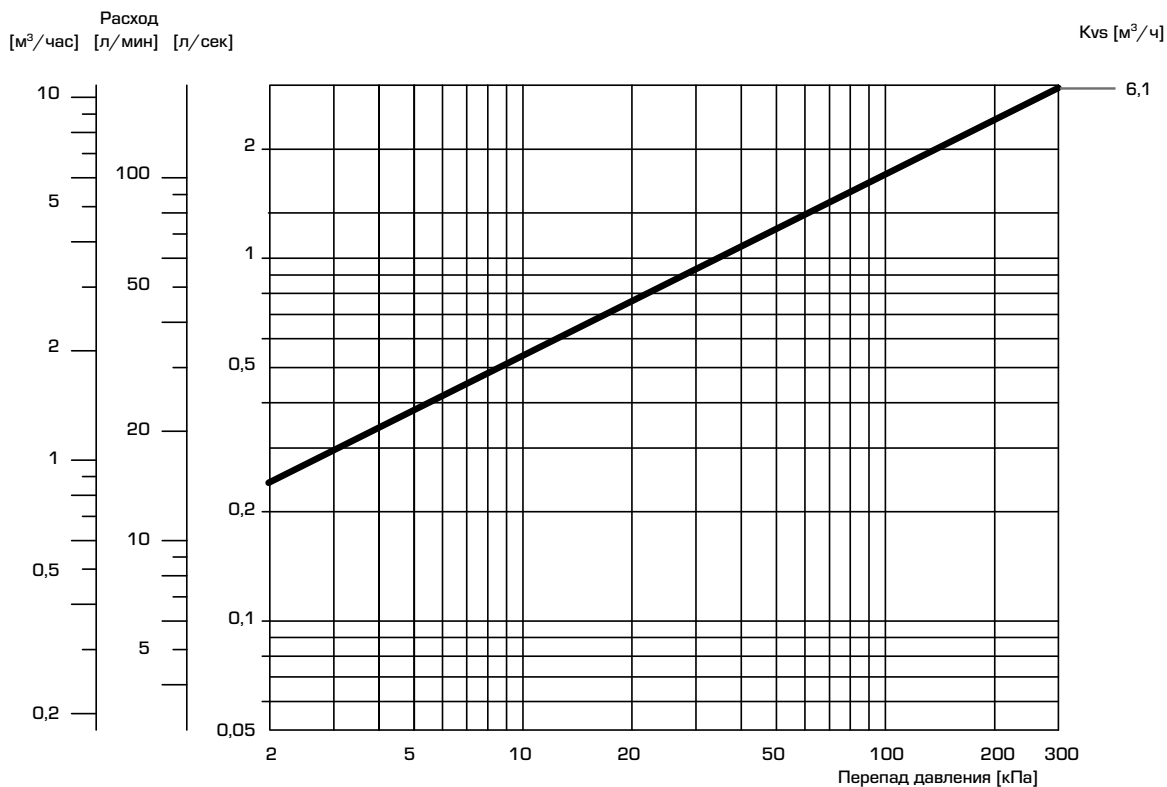


СЕРИЯ UPTT522, НАРУЖНАЯ РЕЗЬБА

Арт. №	Наименование	Темп. диапазон	Kvs *	Подсоединение E	A	Размер			Примечание	Масса [кг]
					B	C	D			
31420100	UPTT522	20 - 43°C	6,1	G 1 1/4"	224	132	60	116		2,8
31420200		45 - 65°C								
31420300		50 - 75°C								

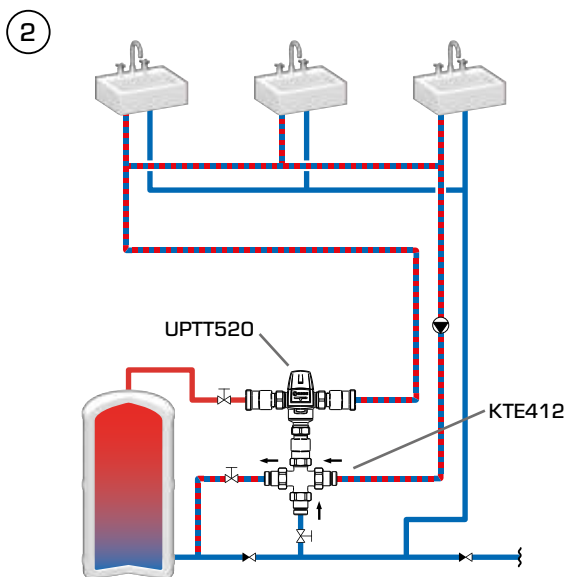
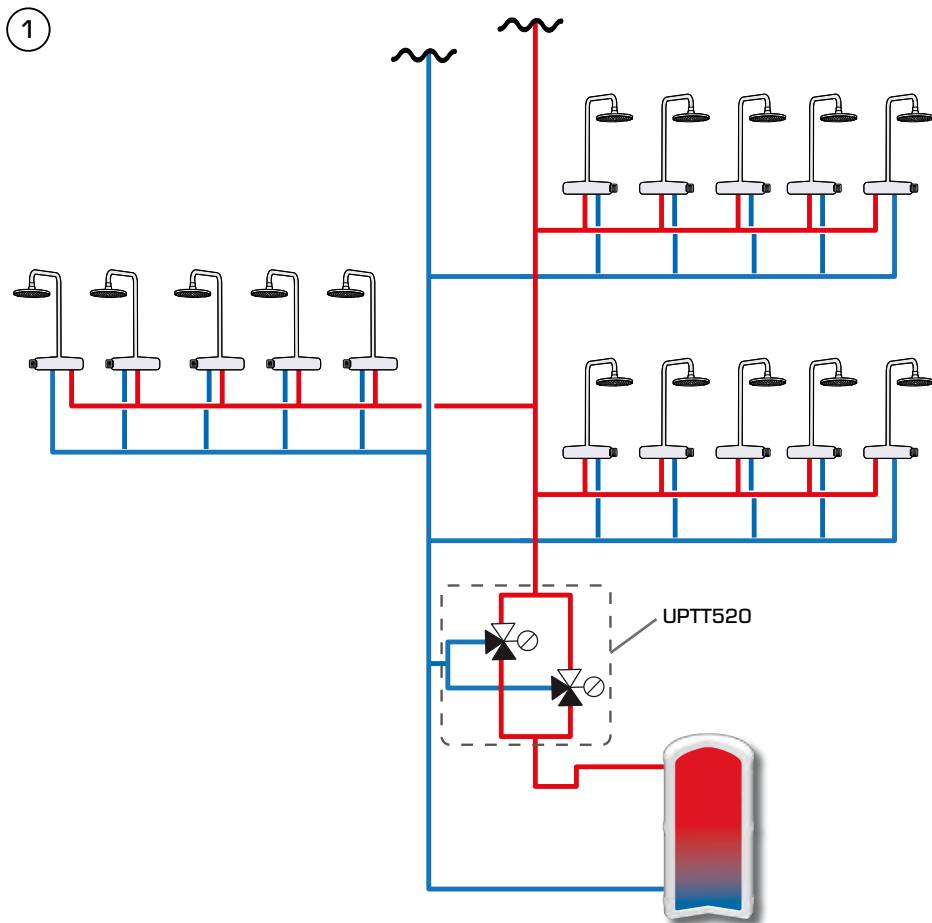
* Значение Kvs в м³/ч при перепаде давления 1 бар.

ДИАГРАММА МОЩНОСТИ



ТЕРМОСТАТИЧЕСКИЙ СМЕСИТЕЛЬНЫЙ КЛАПАН СЕРИЯ UPTT520

ПРИМЕРЫ УСТАНОВКИ



Показанные варианты применения приведены в качестве примера использования изделия!
Перед использованием изделия необходимо ознакомиться с региональными и национальными нормативами.