

UNITÀ DI CONTROLLO TERMOSTATICO

SET DI COLLEGAMENTO SERIE KCD300



KCD300
Raccordo a
compressione

Set di collegamento con raccordi a compressione da utilizzare con valvole filetto maschio.

VERSIONI

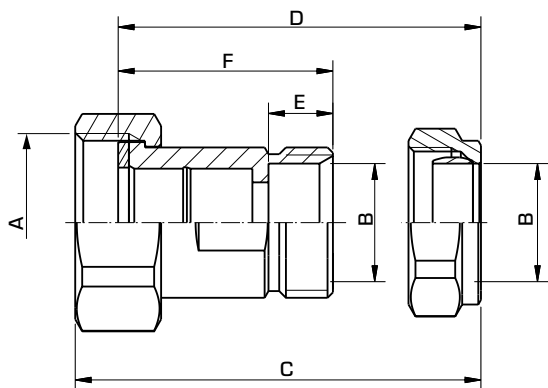
Ogni confezione contiene due o tre pezzi di ciascun elemento di connessione, dadi, guarnizioni, anelli e dadi di compressione.

Valvole di ritegno e rivestimento di superficie in base alla tabella.

VALVOLE COMPATIBILI

Il set di collegamento della serie KCD300 può essere montato facilmente con le unità di controllo termostatiche ESBE:

- Serie VTS522, 552
- Serie VTA332, 532
- Serie VTA362, 562
- Serie VTA322, 522
- Serie VTA352, 552
- Serie VTA372, 572
- Serie VMC312



DATI TECNICI

Pressione nominale: _____ PN16
Temperatura del fluido: _____ max. +120°C
_____ min. -20°C
Collegamento - struttura a nipplo: conformemente a EN 1254-2
_____ Filetto femmina (G), ISO 228/1
_____ Raccordo a compressione (RAC), EN 1254-2

Materiale

Dado: _____ Ottone CW 614N
Pezzo di collegamento: _ Ottone resistente alla dezincatura, DZR*
Guarnizione: _____ Klingsil C-4400
Dado del raccordo a compressione: _____ Ottone CW 614N
Anello a compressione: _ Ottone resistente alla dezincatura, DZR*

* Idoneo per applicazioni di acqua potabile



4MS/UBA

SERIE KCD300, RACCORDO A COMPRESSIONE (SET DA 3 PEZZI PER CONFEZIONE)

Codice	Riferimento	Collegamento		Dimensioni				Nota	Peso [kg]
		A	B	C	D	E	F		
36552900	KCD313	G 1"	RAC 22 mm	54	48	12	40	1)	0,56

Nota 1) Due valvole di ritegno incluse RAC = Raccordo a compressione