

VENTILKOMBINATION BASIC SERIE VMB400

ESBE serie VMB är en kompakt ventilkombination för varmvattenberedare. Inkommande kallvattenanslutning har följande komponenter införlivade; back- och avstängningsfunktion samt anslutningar för säkerhetsventil, vakuumventil etc. Inkommande varmvatten regleras av termostatisk blandningsventil serie VTA320 inom temperaturområdet 35 till 60°C.

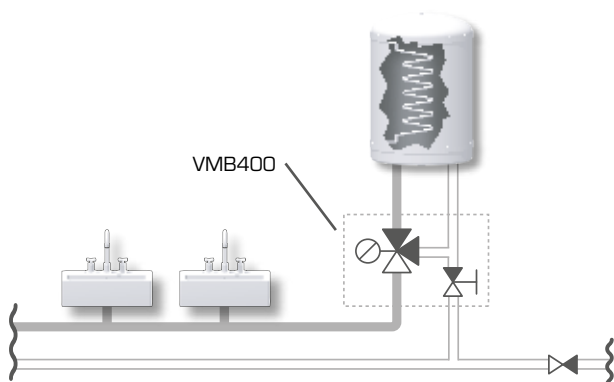


VMB400
Klämringskoppling

ANVÄNDNING

Ventilröret har två invändigt gängade anslutningar DN15 för montage av säkerhetsventil (VSB), vakuumventil (VVA), påfyllningsventil (VFA), VVC-rör etc. Ventilröret är även utrustat med avstängningsfunktion och återfyllnadsskydd typ EB enligt EN1717.

INSTALLATIONSEXEMPEL



VENTILKOMBINATION VMB400 AVSEDD FÖR

- Tappvatten

TEKNISKA DATA

Tryckklass: _____ PN 10
 Differenstryck: _____ Blandning, max. 0.3 MPa (3 bar)
 Medietemperatur: _____ max. 95°C
 Temperaturstabilitet: _____ ±2°C*
 Temperaturområde: _____ 35-60°C
 Anslutning: _____ Invändig gänga (G), ISO 228/1
 _____ Klämringskoppling (KLK), EN 1254-2

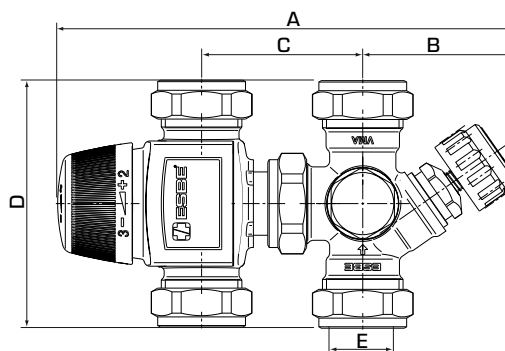
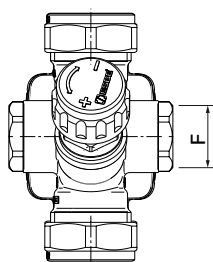
* Gäller vid oförändrat varm-/kallvattentryck med minimum flöde 4 l/min. Minsta temperaturdifferens mellan tillfört varmvatten och blandat vattenutlopp 10°C.

Material

Ventilhus och övriga vätskeberörda metalldelar:
 _____ Avzinkningshärdig mässing DZR

PED 2014/68/EU, artikel 4.3

Produkter som berörs av tryckkärlsdirektivet PED 2014/68/EU är i överensstämmelse med detta direktivs grundläggande krav. Produkterna är klassade för bedömning enligt artikel 4, god teknisk praxis och skall därför inte bära CE-märkning.



SERIE VMB400, KLÄMRINGSKOPPLING

Art.nr.	Typ	DN	Kvs	Säkerhetsventil		Anslutning		A	B	C	D	Vikt [kg]	RSK-nr.
				[MPa]	[bar]	E	F						
31502000	VMB423	15	1.1	—	—	KLK 15 mm	G ½"	165	53	ca 55	86	0.78	431 38 75
31502600				1.0	10							0.93	431 38 81
31502100				—	—							0.86	431 38 76
31502200				0.6	6							1.01	431 38 77
31502300				0.7	7							1.01	431 38 78
31502400				0.9	9							1.01	431 38 79
31502500	1.0	10	1.01	431 38 80									

KLK = klämringskoppling