

TERMOSTATYCZNE ZAWORY MIESZAJĄCE

ZAWÓR ROZDZIELAJĄCY

SERIA VTD300



Gwint zewnętrzny

Zawór temperaturowy ESBE VTD300 jest przeznaczony do zastosowań związanych z rozdzielaniem. W zależności od temperatury medium zawór kieruje jej przepływ na przyłącze A lub B.

OPIS

Trójdrogowy zawór temperaturowy ESBE serii VTD300 jest przeznaczony do zastosowań związanych z rozdzielaniem. Gdy temperatura cieczy zasilającej jest niższa od nominalnej temperatury przełączania, ciecz jest kierowana do przyłącza B. Gdy temperatura cieczy zasilającej jest wyższa od nominalnej temperatury przełączania, ciecz jest kierowana do przyłącza A.

SPOSÓB DZIAŁANIA

Zawór ma zamontowany termostat ustawiony na określoną temperaturę przełączania, który reaguje na temperaturę cieczy zasilającej i odpowiednio zmienia kierunek jej wypływu. Przełączenie z jednego przyłącza na drugie odbywa się w przybliżeniu, w zakresie $\pm 2^{\circ}\text{C}$ do $\pm 3^{\circ}\text{C}$ w zależności od zakresu temperatur, od nominalnej temperatury przełączania. Oznacza to, że zawór z nominalną temperaturą przełączania 45°C skieruje przepływ cieczy zasilającej o temperaturze $< 43^{\circ}\text{C}$ do przyłącza B. W przypadku cieczy zasilającej o temperaturze $43\text{--}47^{\circ}\text{C}$ ciecz zostanie skierowana zarówno do przyłącza A, jak i B, zaś dla cieczy zasilającej o temperaturze $> 47^{\circ}\text{C}$ jej przepływ zostanie skierowany do przyłącza A.

Dostępne są trzy nominalne temperatury przełączania: 45°C , 50°C i 60°C .

Działanie zaworu jest niezależne od jego usytuowania.

MEDIUM

Maksymalna dozwolona zawartość glikolu zapobiegającego zamarzaniu i środków pochłaniających tlen to 50%. Fakt ten należy uwzględnić podczas wymiarowania zaworu, ponieważ dodatek glikolu wpływa zarówno na lepkość, jak i na przewodnictwo cieplne. Dodatek 30–50% glikolu powoduje zmniejszenie maksymalnego wydatku energetycznego zaworu o 30–40%. Wpływ mniejszego stężenia glikolu można pominąć.

SERWIS I KONSERWACJA

Zalecamy wyposażenie zaworu w zawory odcinające na przyłączach, ułatwiające przyszłą obsługę.

W normalnych warunkach zawór temperaturowy nie wymaga żadnych czynności konserwacyjnych. Jednak w razie potrzeby istnieje możliwość zakupu i łatwej wymiany termostatów.

ZAWÓR ROZDZIELAJĄCY VTD300 – PRZEZNACZENIE

- Ogrzewanie
- Ciepła woda użytkowa
- Ogrzewanie słoneczne
- Strefy

DANE TECHNICZNE

Maks. ciśnienie statyczne: _____ PN 10

Odchylenie temperatury nominalnej: _____ $\pm 1^{\circ}\text{C}$

Temperatura rozdzielania: _____ $45^{\circ}\text{C} \pm 2^{\circ}\text{C}$

_____ 50°C , $60^{\circ}\text{C} \pm 3^{\circ}\text{C}$

Temperatura medium: _____ ciągła maks. 100°C

_____ chwilowa maks. 110°C

_____ min. 0°C

Maks. ciśnienie różnicowe: _____ 100 kPa (1,0 bar)

Współczynnik przecieku AB – A, AB – B: _____

_____ uszczelnienie hermetyczne

Przyłącza: _____ gwint zewnętrzny (G), ISO 228/1

Materiał

Korpus zaworu oraz inne części metalowe w kontakcie z płynnym

medium: _____ Mosiądz odporny na odcynkowanie, DZR

PED 2014/68/EU, artykuł 4.3 / SI 2016 nr 1105 (UK)

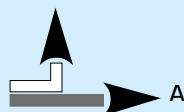
Urządzenie ciśnieniowe zgodne z PED 2014/68/EU, artykuł 4.3 oraz

regulacjami dotyczącymi urządzeń ciśnieniowych (bezpieczeństwa) z 2016

roku, (uznane praktyki inżynierskie). Zgodnie z dyrektywą/regulacjami

urządzenie nie będzie opatrzone żadnym znakiem CE lub UKCA.

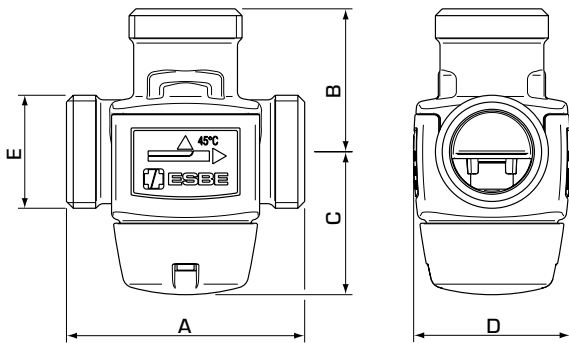
MODEL PRZEPIYU



Rozdzielanie

TERMOSTATYCZNE ZAWORY MIESZAJĄCE

ZAWÓR ROZDZIELAJĄCY SERIA VTD300



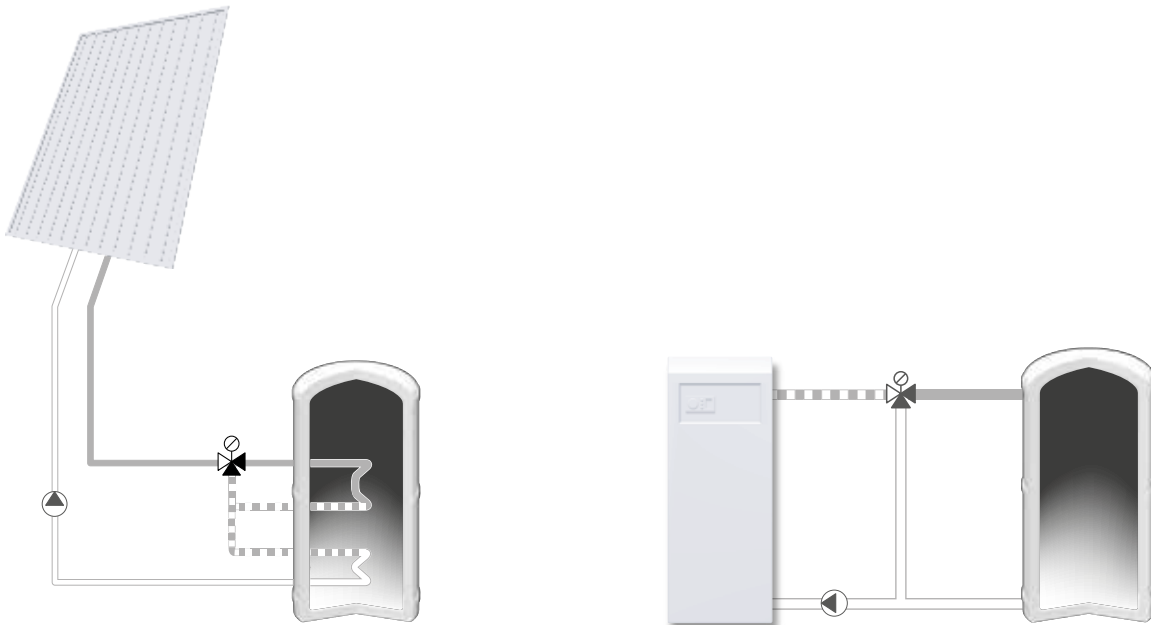
VTD322

SERIA VTD322, GWINT ZEWNĘTRZNY

Nr art.	Nazwa	DN	Kvs*	Przylącze E	Nominalna temperatura rozdzielania	A	B	C	D	Ciężar [kg]
31600100	VTD322	20	3,6	G 1"	45°C	70	42	42	46	0,45
31600200					50°C					
31600300					60°C					

* Wartość Kvs w m³/h przy spadku ciśnienia o 1 bar.

PRZYKŁADOWE INSTALACJE



Przedstawione zastosowania to tylko przykłady wykorzystania produktu!
Przed każdym użyciem produktu należy sprawdzić przepisy regionalne i krajowe.