

# ПРИВОД СЕРИЯ 90 2-ТОЧЕЧНЫЙ



2-точечный

Приводы ESBE серии 90 для управления смесительными клапанами ESBE DN 15–100. Эта серия оснащена регулируемыми кулачковыми дисками для получения диапазона действия 30°–180°, что делает приводы серии универсальными.

## ИСПОЛЬЗОВАНИЕ

Приводы ESBE серии 90 - это компактные приводы для управления ротационными смесительными клапанами. Приводы реверсивные и оборудованы ограничительными выключателями, которые действуют при помощи кулачковых дисков. Регулируя кулачковые диски, можно настроить диапазон действия от 30° до 180°. Приводы оснащены устройством отключения ручного управления и имеют индикатор на передней части, показывающий позицию клапана.

Приводы с 2-точечным сигналом управления выпускаются для напряжений 230 В, 50 Гц с различным временем действия, приведённым в таблице.

Если привод управляется термостатом с двумя положениями вкл./выкл, то должен быть выбран привод с 2-точечным сигналом управления со встроенным реле.

## ПОДХОДЯЩИЕ СМЕСИТЕЛЬНЫЕ КЛАПАНЫ

- |                          |                |
|--------------------------|----------------|
| ● Серия VRG100*          | ● Серия MG     |
| ● Серия VRG200*          | ● Серия G      |
| ● Серия VRG300*          | ● Серия F      |
| ● Серия VRH100*          | ● Серия BIV    |
| ● Серия VRB100*          | ● Серия T, TM  |
| ● Серия VBF100, DN20-65* | ● Серия H и HG |

\*Требуется отдельный переходник, см. ниже

## ПРИСОЕДИНИТЕЛЬНЫЕ КОМПЛЕКТЫ

Необходимые переходники для облегчения монтажа на ротационный смесительный клапан ESBE доступны в трех различных вариантах. Переходник, сконструированный для смесительных клапанов ESBE серий MG, G, F, BIV, H, HG поставляется с каждым приводом. Переходники для смесительных клапанов ESBE серий VRG, VRH, VRB и VBF могут быть заказаны отдельно.

Арт. номер

16051300 (= поставляемый с приводом)

\_\_\_\_\_ клапана ESBE серий MG, G, F, BIV, T, TM, H, HG

16053300 \_\_\_\_\_ Клапаны ESBE серий VRG, VRH, VRB

13905100 \_\_\_\_\_ клапана ESBE серий VBF100

Переходники для смесительных клапанов и клапанов, встроенных в котлы, доступны в соответствии с перечисленным ниже:

Арт. номер

16053600 \_\_\_\_\_ BRV, Meibes, Oventrop, Watts

16053900 \_\_\_\_\_ Honeywell Centra ZR, DR, DRG, DRU (DN15–50)

16051700 \_\_\_\_\_ Honeywell Centra Kompakt DRK/ZRK

16051300 \_\_\_\_\_ Sauter MH32...H42...

16052600 \_\_\_\_\_ Schneider Electric/TAC-TRV

16052500 \_\_\_\_\_ Siemens VBG31, VBI31, VBF21, VCI31

16051400 \_\_\_\_\_ TA-VTR, TA-STM

16051500 \_\_\_\_\_ Viessmann (DN20–25)

## ОПЦИИ

Арт. номер

98100690 \_\_\_\_\_ Отдельные вспомогательные выключатели

## ТЕХНИЧЕСКИЕ ХАРАКТЕРИСТИКИ

Температура окружающей среды: \_\_\_\_\_ макс. +55°C

\_\_\_\_\_ мин. -15°C

Электрическое питание: \_\_ 230 ± 10% В переменного тока, 50 Гц

Потребление энергии: \_\_\_\_\_ 5 ВА

Степень защиты: \_\_\_\_\_ IP 54

Класс защиты: \_\_\_\_\_ II

Крутящий момент: \_\_\_\_\_ См. таблицу

Величина вспомогательного выключателя: 6(3) А 250 В перем.тока

Масса: \_\_\_\_\_ 0,8 кг

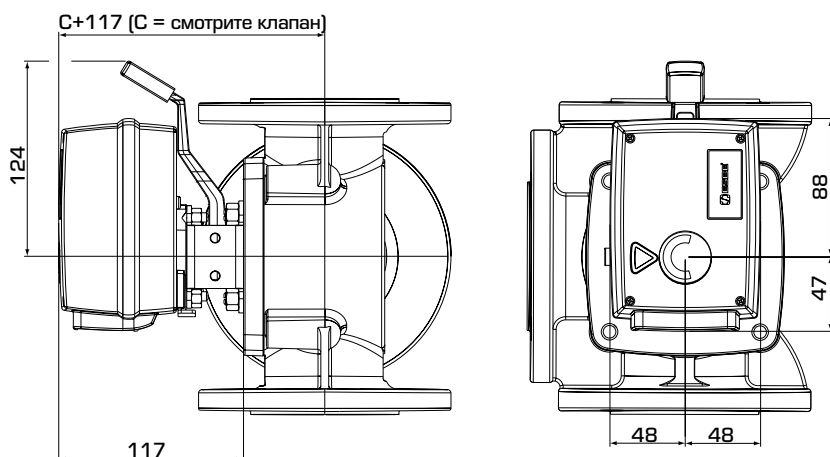
CE LVD 2014/35/EU  
EMC 2014/30/EU  
RoHS 2011/65/EU

EAC

Проводка - Смотрите инструкцию по монтажу

Примечания: \*\* Для смесительных клапанов Oventrop до ~ 2015 г. (старая конструкция корпуса). \*\*\* ≤ DN50

# ПРИВОД СЕРИЯ 90 2-ТОЧЕЧНЫЙ



Установочные размеры  
для приводов серии 90

## СЕРИЯ 90, 2-ТОЧЕЧНЫЙ 230 В ПЕРЕМЕННОГО ТОКА

Арт. номер	Наименование	Напряжение [В]	Время закрытия 90° [с]	Крутящий момент [Нм]	Управляющий сигнал*	Примечание
12052500	97	230	15	5	2-точечное SPST	Со встроенным реле
12052600	98		60	15		

\*2-точечное SPST = Single Pole Single Throw (2-точечное управление)