

ZÓNOVÉ VENTILY

# ZÓNOVÝ VENTIL S MOTOROVÝM POHONEM ŘADA ZRS220

Řada ESBE ZRS220 obsahuje dvoucestné zónové ventily s motorovým pohonem a zpětnou pružinou v provedení DN 15-32, PN16, které mají připojení s vnitřním závitem.



ZRS220

## PROVOZ

Řada ESBE ZRS220 obsahuje dvoucestné zónové ventily s motorovým pohonem vybaveným zpětnou pružinou, určené k použití ve vytápěcích a chladicích systémech. Ventil nabízí snadné ruční ovládání pomocí páky na straně pohonu.

Pohon se zpětnou pružinou je řízen dvoubodovým signálem a doporučuje se používat ho k zapínání a vypínání; je určen pro napájení 230 V stř., 50/60 Hz.

Pohon je nainstalován na ventilu pomocí šroubu, který umožňuje bezpečnou, jednoduchou a rychlou montáž a demontáž pohonu, i když je systém pod tlakem.

Produkt je navržen pouze pro použití v uzavřeném okruhu.

## TECHNICKÉ ÚDAJE

### Ventil:

Tlaková třída: \_\_\_\_\_ PN 16

Teplota média: \_\_\_\_\_ max. +94 °C

\_\_\_\_\_ min. +2 °C

Média: \_\_\_\_\_ Směsi vody/glykolu, max. 50 %

(s příměsmi nad 20 % je nutné zkontrolovat údaje o čerpadle)

Pracovní tlak: \_\_\_\_\_ 1,6 MPa (16 bar)

Max. rozdílový tlak: \_\_\_\_\_ viz graf

Netěsnost v %: \_\_\_\_\_ 0

Připojení: \_\_\_\_\_ Vnitřní závit (G), ISO 228/1 B

Média: \_\_\_\_\_ Topná voda (v souladu s normou VDI2035)

\_\_\_\_\_ Směsi vody a glykolu, max. 50 %

\_\_\_\_\_ Směsi vody a ethanolu, max. 28 %

### Materiál

Tělo ventilu: \_\_\_\_\_ Mosaz CW 614N

Koule: \_\_\_\_\_ NBR

Těsnicí kroužky: \_\_\_\_\_ EPDM

## ZAPOJENÍ

Viz návod k instalaci

### Pohon:

Okolní teplota: \_\_\_\_\_ max. +60 °C

\_\_\_\_\_ min. 0 °C

Třída krytí: \_\_\_\_\_ IP 44

Třída ochrany: \_\_\_\_\_ I

Spojovací kabel: \_\_\_\_\_ 1 m

Napájení: \_\_\_\_\_ 230 V stř., 50/60 Hz

Řídicí signál: \_\_\_ Dvoubodový (dvouvodičový se zpětnou pružinou)

Příkon: \_\_\_\_\_ 6 VA

Doba běhu otvírání: \_\_\_\_\_ 15 sekund

zavírání: \_\_\_\_\_ 5 sekund



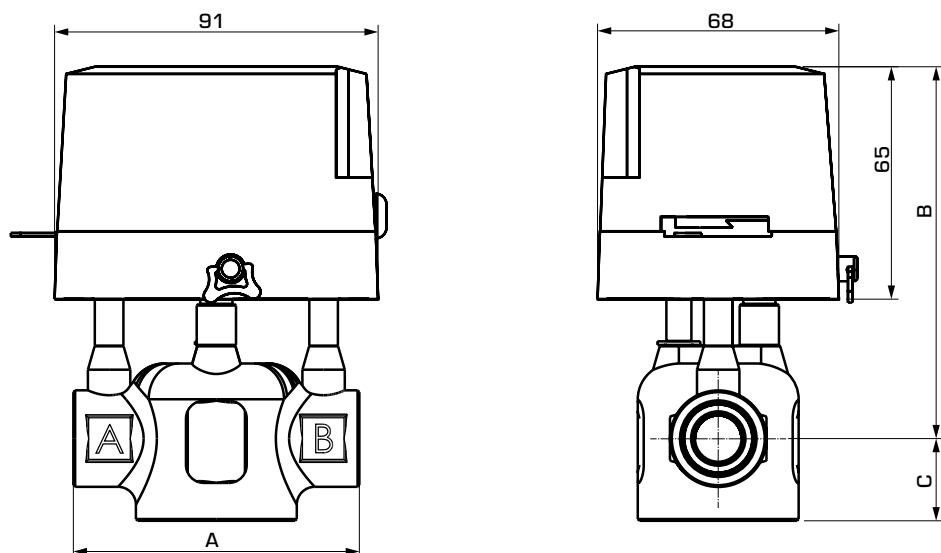
LVD 2014/35/EU  
EMC 2014/30/EU  
RoHS3 2015/863/EU



SI 2016 No. 1101  
SI 2016 No. 1091  
SI 2012 No. 3032

PED 2014/68/EU, článek 4.3 / SI 2016 No. 1105 (UK)

# ZÓNOVÝ VENTIL S MOTOROVÝM POHONEM ŘADA ZRS220



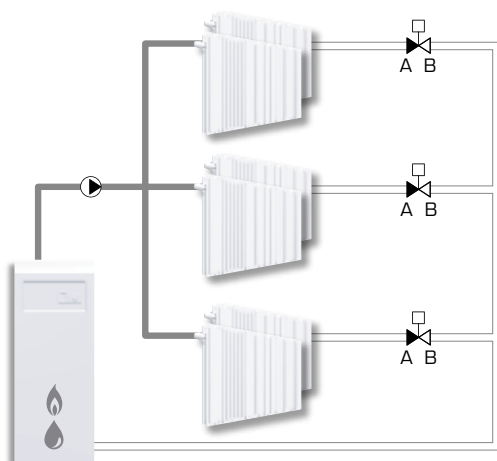
ZRS220

## ŘADA ZRS224, VNITŘNÍ ZÁVIT

Č. výr.	Označení	DN	Kvs*	Max. rozdílový tlak [kPa]	Přípojka	A	B	C	Hmotnost [kg]
43122100	ZRS224	15	3,2	200	G ½"	80	103	21	1,01
43122200		20	4,6	150	G ¾"	89			1,05
43122300		25	5,7	100	G 1"	93	23	1,13	
43122400		32	10	80	G 1¼"	105	110	30	1,50

\* Hodnota Kvs, měřená v m³/h při poklesu tlaku o 1 bar.

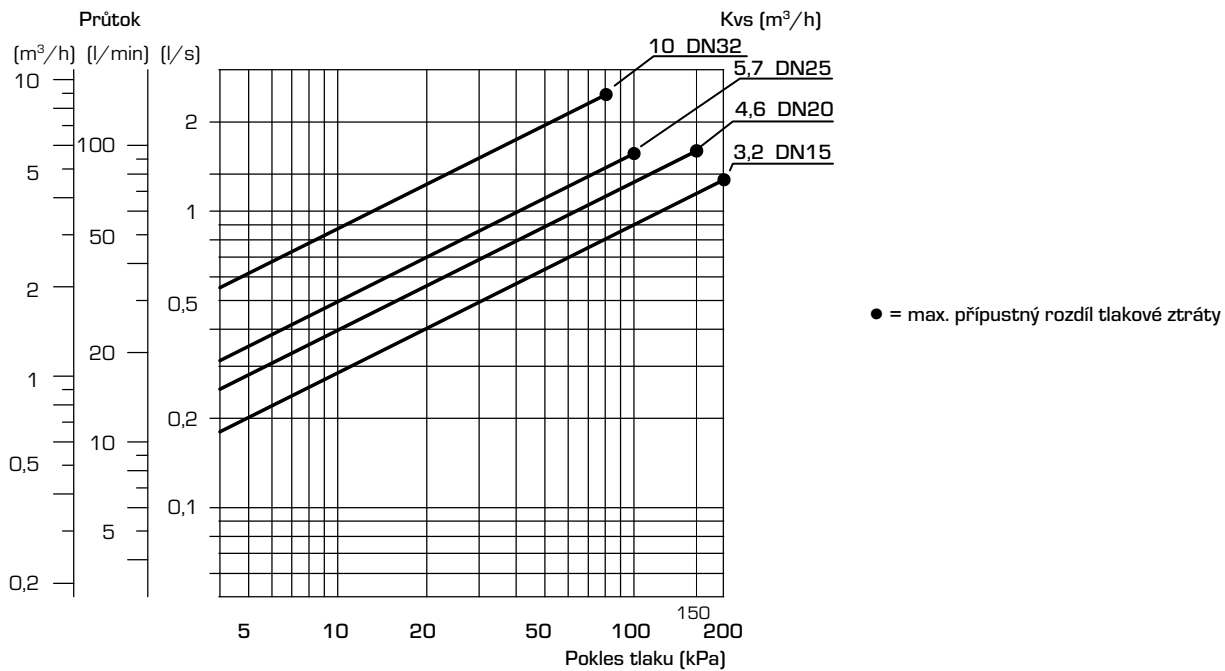
## PŘÍKLADY INSTALACE



ZÓNOVÉ VENTILY

# ZÓNOVÝ VENTIL S MOTOROVÝM POHONEM ŘADA ZRS220

## GRAF POKLESU TLAKU



Produkt je navržen pouze pro použití v uzavřeném okruhu.