

VÁLVULAS ROTATIVAS MOTORIZADAS

VÁLVULA MEZCLADORA SERIE VRH130

La serie VRH130 es una válvula mezcladora compacta, configurable/ajustable con un bajo nivel de fugas diseñada para instalaciones con limitaciones de espacio, y está fabricada en aleación de latón de alto rendimiento, PN10. Disponible con brida de bomba en combinación con conexiones de rosca externa en DN20.

FUNCIONAMIENTO

La serie (de válvulas mezcladoras) ESBE VRH130 es una válvula mezcladora compacta, configurable/ajustable y con un bajo nivel de fugas en una configuración en H diseñada para instalaciones con limitaciones de espacio, fabricada en aleación de latón de alto rendimiento y que permite el uso en instalaciones de calefacción y refrigeración. Se incluyen las conexiones del circuito de radiadores con brida de bomba y las conexiones de la caldera, y las vías de agua pueden intercambiarse según las necesidades del sistema.

La configuración en H ofrece flexibilidad en anchura en un intervalo de 90-125 mm, lo cual permite la adaptación a las configuraciones de tuberías paralelas más habituales, e incluye una conexión con pieza en T estándar ubicada en el lado de retorno y una válvula mezcladora rotatoria situada siempre en la línea de alimentación para garantizar un nivel de temperatura controlado.

Para un funcionamiento manual sencillo, las válvulas están equipadas con botones y topes antideslizantes para un ángulo operativo de 90°. Los selectores de posición de la válvula se pueden girar e invertir, lo cual ofrece numerosas posiciones de montaje diferentes.

Junto con los actuadores/accionadores ESBE, la válvula en H también se puede automatizar fácilmente y ofrece una precisión de regulación extraordinaria gracias a la exclusiva interfaz válvula-actuador. Para lograr funciones de control más avanzadas, los controladores ESBE permiten incluso más aplicaciones.

La ESBE VRH130 está disponible en la dimensión DN20 con brida de bomba PF1 1/2" y rosca externa G1 1/2". Fijada en el lado de retorno de la pieza en T y flexible en la válvula mezcladora para la línea de alimentación para garantizar un cambio flexible de línea de alimentación y retorno.



VRH130
Válvula configurable/ajustable 90-125 mm

VÁLVULA VRH130 DISEÑADA PARA

- Calefacción
- Refrigeración de confort
- Calefacción por suelo radiante
- Calefacción solar
- Ventilación

ACTUADORES Y REGULADORES ADECUADOS

- Serie ARA600
- Serie 90*
- Serie 90C
- Serie CRD100
- Serie CRC110, CRC120*, CRC140
- Serie CRB100
- Serie CRA110, CRA120*, CRA140, CRA150

*Es necesario un kit adaptador, véase la página del producto

DATOS TÉCNICOS

Clase de presión: _____ PN10
Temperatura del medio: _____ máx. (continuamente) +110 °C
_____ máx. (temporalmente) +130 °C
_____ mín. -10 °C
Par de torsión (con presión nominal): _____ < 3 Nm
Tasa de fuga en % de caudal*: _____ Mezcladora < 0,05%
_____ Selectora < 0,02%
Presión de trabajo: _____ 1 MPa (10 bares)
Pérdida máx. de carga diferencial: Mezcladora, 100 kPa (1 bar)
_____ Selectora, 200 kPa (2 bares)
Presión de cierre: _____ 200 kPa (2 bares)
Rango de operación Kv/Kv^{min}, A-AB: _____ 100
Conexiones: _____ Rosca externa, ISO 228/1

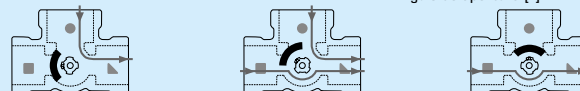
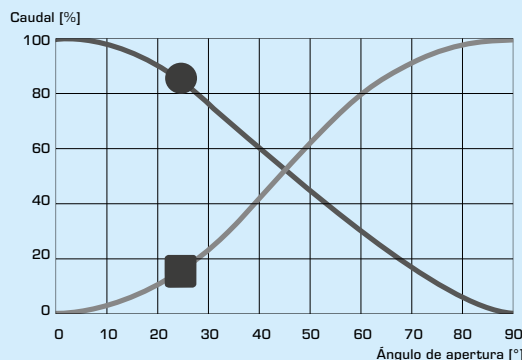
* Presión diferencial 100 kPa (1 bar)

Material

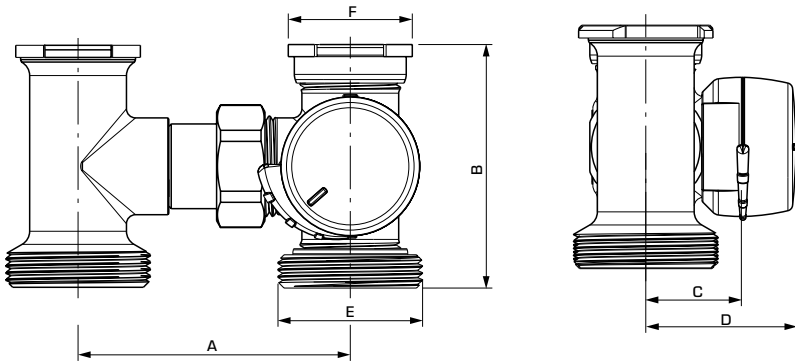
Cuerpo de la válvula, pieza en T, conectores:
_____ Latón resistente a la desgalvanización, DZR
Zapata de la válvula: _____ Latón resistente a la abrasión
Eje y anclaje circular: _____ Compuesto de PPS
Juntas tóricas: _____ EPDM

PED 2014/68/EU, artículo 4.3

CARACTERÍSTICAS DE LA VÁLVULA



VÁLVULA MEZCLADORA SERIE VRH130

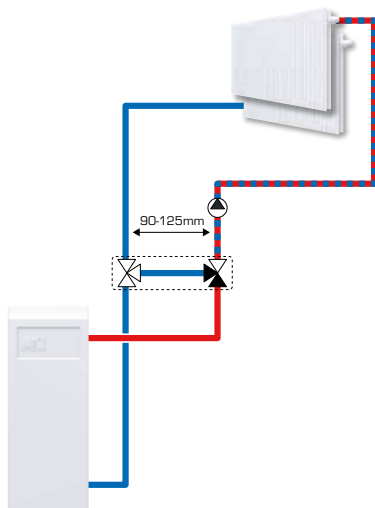


SERIE VRH139, BRIDA DE BOMBA Y ROSCA EXTERNA

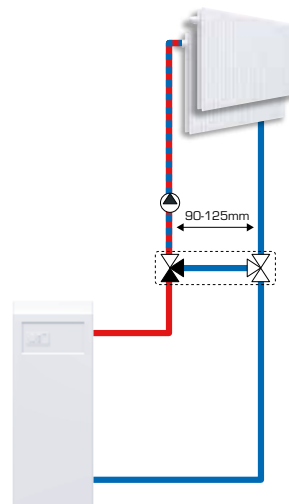
N.º de pieza	Referencia	DN	Kvs*	Conexión		A	B	C	D	Peso [kg]	Nota
				E	F						
11720100	VRH139	20	2,5	G 1½"	PF 1½"	90 - 125	80	32	50	1,20	
11720200			4								
11720300			6,3								

* Valor de Kv en m³/h con una pérdida de carga de 1 bar. Diagrama de caudal, véase el del catálogo. PF = brida de bomba

EJEMPLOS DE INSTALACIÓN



Línea de alimentación, a mano derecha



Línea de alimentación, a mano izquierda