

ZDVIHOVÉ VENTIL PNG ŘADA VLF100

Zdvihové ventily ESBE řady 135 jsou 3-cestné ventily s přírubovým připojením, tlaková třída PN6, v dimenzích DN 20-50.



VLF135
Příruba PN6

MÉDIUM

Horká a studená voda.

Voda s nemrznoucí přísadou, např. glykol.

Jestliže je ventil používán při teplotách pod 0°C měl by být opatřen ohřívačem hřídelky.

MOŽNOSTI DN 20 - 50

Obj. číslo

26000700 _____ Montážní sada, Siemens SQX

OVLÁDACÍ VENTILY JSOU NAVRŽENY PRO

- Topení
- Ventilaci
- Chlazení
- Teplé vody
- Podlahové topení
- Chlazení
- Solární systémy

VHODNÉ KOMPATIBILNÍ SERVOPOHONY

- Řada ALB140
- Řada ALF13x
- Řada ALF26x

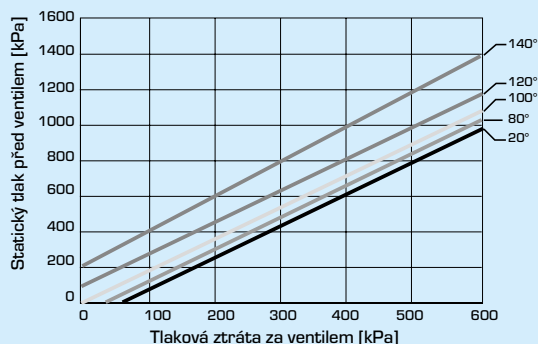
TECHNICKÁ DATA

Typ: _____ 3-cestné zdvihové
 Tlaková třída: _____ PN 6
 Průtočná charakteristika A-AB: _____ EGM
 Průtočná charakteristika B-AB: _____ Doplnková
 Zdvih: _____ 20 mm
 Regulační rozsah K_v/K_v^{min} : _____ viz tabulka
 Netěsnost A-AB: _____ Těsné uzavření
 Netěsnost B-AB: _____ Těsné uzavření
 ΔP_{max} : _____ viz graf
 Teploty média: _____ max. +120°C
 _____ min. -20°C
 Média: _____ Topná voda (v souladu s normou VDI2035)
 _____ Směsi vody a glykolu, max. 50 %
 _____ Směsi vody a ethanolu, max. 28 %
 Připojení: _____ Příruba, ISO 7005-2

Materiál

Tělo: _____ Tvárná litina EN-JS 1030
 Hřídelka: _____ Nerezavějící ocel SS 2346
 Kuželka: _____ Mosaz CW602N
 Sedlo: _____ Tvárná litina EN-JS 1030
 Záslepka: _____ Mosaz CW602N
 Těsnění sedla: _____ EPDM
 O-kroužky: _____ PTFE / EPDM

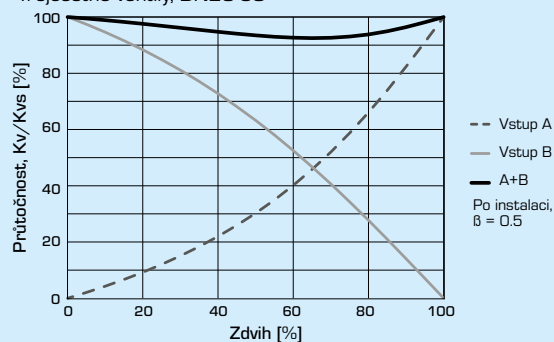
PED 2014/68/EU, článek 4.3 / SI 2016 č. 1105 (UK)



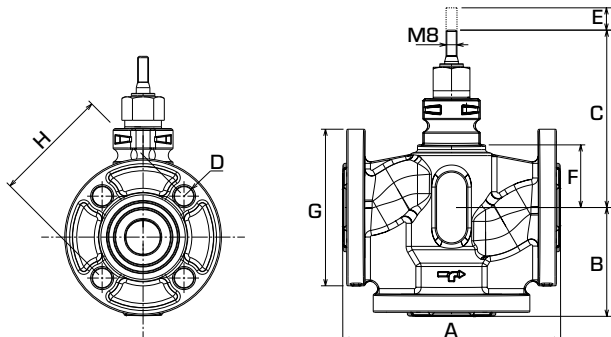
Maximální tlaková ztráta, kde může nastat kavitace. Závislá na vstupním tlaku média a jeho teplotě.

CHARAKTERISTIKY VENTILŮ

Trojcestné ventily, DN20-50



ZDVIHOVÉ VENTIL PNG ŘADA VLF100



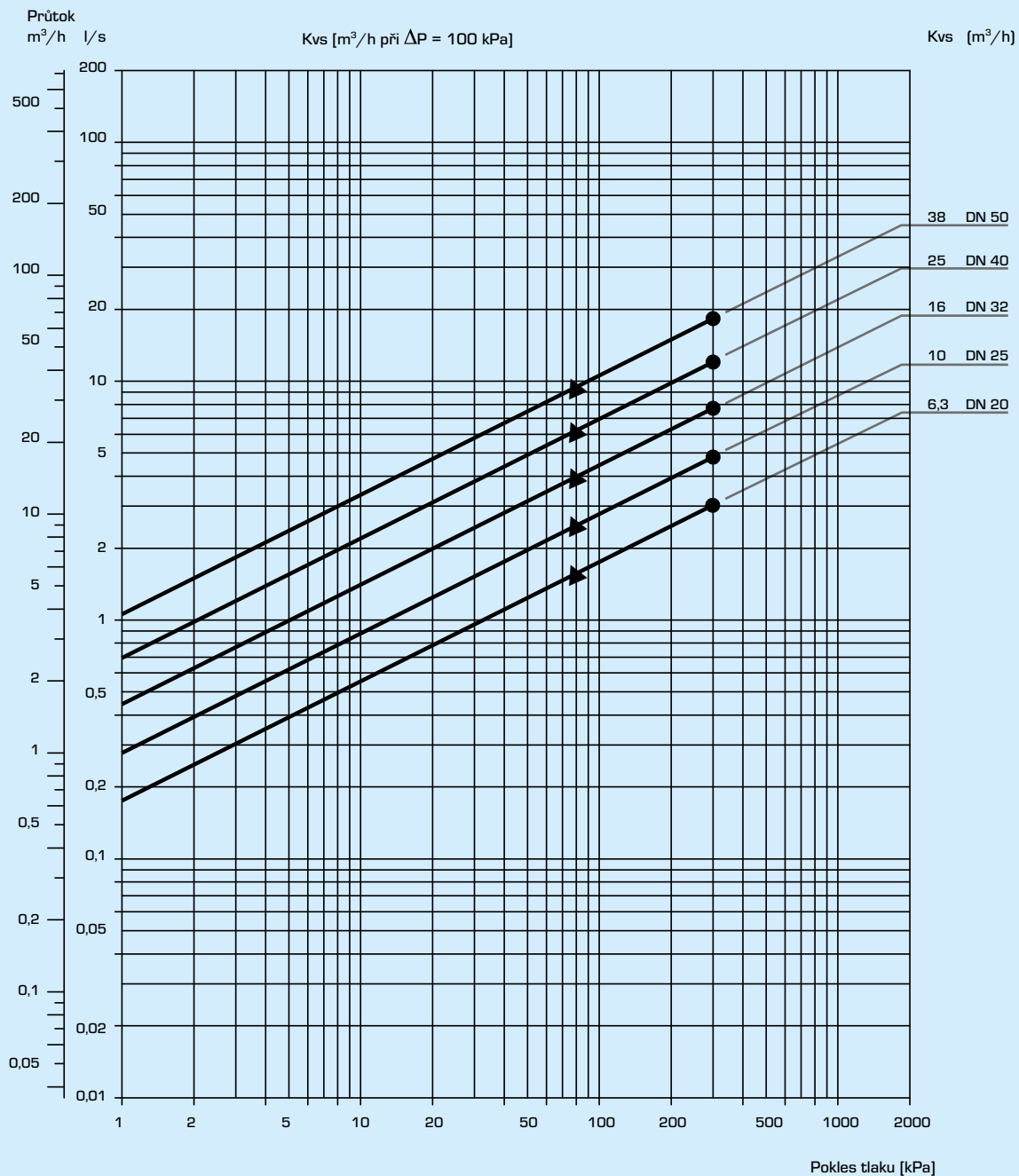
3-CESTNÉ ZDVIHOVÉ VENTIL ŘADA VLF135

Obj. číslo	Označení	DN	Kvs*	A	B	C	D	E	F	G	H	Regulační rozsah Kv/Kv ^{min}	Hmot. [kg]
21001200	VLF135	20	6,3	150	75	126	4x11	20	41	90	65	>50	2,9
21001300	VLF135	25	10	160	80	131	4x11	20	46	100	75	>50	3,4
21001400	VLF135	32	16	180	90	144	4x14	20	60	120	90	>50	6,0
21001500	VLF135	40	25	200	100	146	4x14	20	61	130	100	>50	6,5
21001600	VLF135	50	38	230	115	161	4x14	20	76	140	110	>50	8,2

* Hodnota Kvs je udaná v m³/h a při tlakové ztrátě 1 bar.

ZDVIHOVÉ VENTIL PNG ŘADA VLF100

PRŮTOČNÁ CHARAKTERISTIKA



- = max. přípustný rozdíl tlakové ztráty ve směšovací funkci
- ▲ = max. přípustný rozdíl tlakové ztráty ve funkci odchylování

Upozornění: Vzhledem k tomu, že přidání glykolu do vody v systému ovlivňuje jak viskozitu, tak tepelnou vodivost, tuto skutečnost je třeba vzít v úvahu při dimenzování ventilu. Při přidání 30 – 50 % glykolu je obvykle vhodné zvolit o jednu velikost vyšší hodnotu Kv. Nižší koncentrace glykolu mohou být zanedbatelné. Pozn.: Jako přísady lze použít glykol v maximální koncentraci do 50 % na ochranu před zamrznutím a složky absorbující kyslík.

ZDVIHOVÉ VENTIL PNG ŘADA VLF100

INSTALACE

Ventil se musí montovat se směrem průtoku podle značení na ventilu.

Ventil by se měl pokud možno instalovat do vratného potrubí, aby se zabránilo působení vysokých teplot na pohon.

Ventil se nesmí instalovat s pohonem namontovaným pod ventilem.

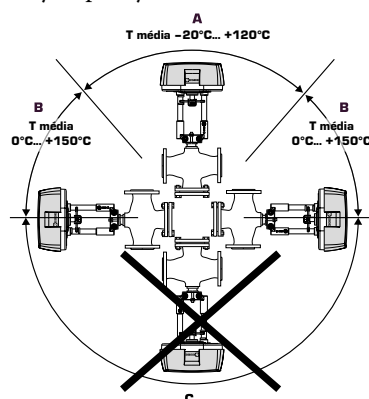
Montážní polohy:

A = přípustná montážní poloha s teplotou média od -20 °C do $+120\text{ °C}$.

B = přípustná montážní poloha s teplotou média od 0 °C do $+150\text{ °C}$.

C = nepřípustná montážní poloha.

Před ventil by se měl nainstalovat filtr a potrubní systém by se měl před instalací ventilu propláchnout, aby se zajistilo, že prostor mezi kuželkou a sedlem ventilu se nezanese suspenzovanými pevnými látkami.



AUTORITA VENTILU [β]

Δp_v - poklesy tlaku na ventilu [bar]

Δp_{sys} - poklesy tlaku v systému s proměnným průtokem [bar]

Δp_{inst} - poklesy tlaku v instalaci [bar]

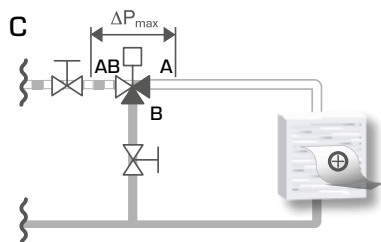
Doporučení: Autorita ventilu [β] bude mezi 0,3 až 0,7

a) Trojcestný ventil

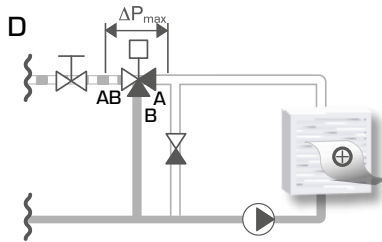
$$\beta = \frac{\Delta p_v}{\Delta p_v + \Delta p_{sys}}$$

PŘÍKLADY INSTALACE

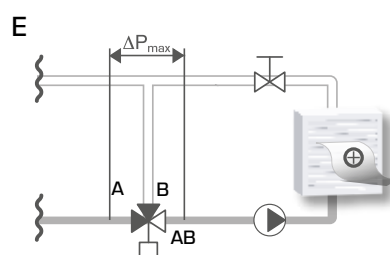
3-CESTNÉ REGULAČNÍ VENTILY



Okruh bez lokálního oběhového čerpadla



Okruh s lokálním oběhovým čerpadlem



Okruh s lokálním oběhovým čerpadlem