

REGELVENTIL PN 16

SERIE VLA300 UND VLB300

Lineare ESBE Regelventile DN 15 bis 150 mit PN 16 Flanschanschluss.
 2-Wege-Regelventile: VLA325 und VLB325
 3-Wege-Regelventile: VLA335 und VLB335



VLA325
Flansch PN 16



VLB325
Flansch PN 16



VLA335
Flansch PN 16



VLB335
Flansch PN 16

MEDIEN / ANWENDUNG

Diese Ventile können in folgenden Medien zum Einsatz gebracht werden:

- Warm- und Kaltwasser
- Wasser mit Frostschutzzusätzen, wie z.B. Glykol.
- Medien gem. PED 2014/68/EU, Anhang IV

Bei einer Mediumtemperatur < 0°C sollte eine Spindelheizung verwendet werden, um eine Vereisung des Ventilschaftes und der Spindel zu vermeiden. Die Spindelheizung ALF802 wird an den Befestigungspunkten des Motors montiert. Regelventile dieser Serie können zur Regelung von Volumenströmen und Temperaturen in Heizungsanlagen, in der Klimatechnik oder in industriellen Prozessen eingesetzt werden. Eine Verwendung als Sicherheitseinrichtung ist nicht möglich.

MONTAGE

Ventile dürfen erst dann montiert werden, wenn sichergestellt ist, dass das Rohrleitungsnetz vorschriftsmäßig gereinigt ist. Eventuell vorhandene Schweißschlacke ist zu entfernen. Die Rohrleitungen müssen spannungsfrei auf das Ventilgehäuse ausgerichtet sein. Bei dem Einsatz in Installationen mit hohen Medientemperaturen, z.B. überhitztes Wasser, sind Einrichtungen zur Aufnahme von Längenausdehnungen

vorzusehen. Vibrationen sind unzulässig.

Bei Mediumtemperaturen < 120°C kann das Ventil so installiert werden, dass der Antrieb waagrecht zum senkrechten Rohr installiert wird. Bei höheren Temperaturen muss die Rohrleitung waagrecht installiert werden.

MÖGLICHE EINSATZBEREICHE:

- Heizung
- Kühlung
- Solarthermie
- Klimatechnik
- Fernheizung
- Fernkühlung

GEEIGNETE STELLANTRIEBE

- ALB140
- ALF13x DN15-50
- ALF26x DN15-150
- ALF36x DN15-150
- ALF46x DN65-150

ZUBEHÖR DN 15 - 50

Art. Nr.

26000700 _____ Adaptersatz, Siemens SQX

TECHNISCHE DATEN, DN15-50

Ausführung: _____ 2- und 3-Wege-Kegelventile
 Druckstufe: _____ PN 16
 Durchflusskennlinie A-AB: _____ EQM
 Durchflusskennlinie B-AB: _____ gleichprozentig
 Hub: _____ 20 mm
 Durchflusskoeffizient K_v/K_v^{min} : _____ siehe Diagramm
 Leckage A-AB: _____ dichtschießend
 Leckage B-AB: _____ dichtschießend
 ΔP_{max} : _____ siehe Diagramm
 Mediumtemperatur: _____ max. +130°C
 _____ min. -20°C
 Anschluss: _____ Flansch, ISO 7005-2

Material
 Gehäuse: _____ Sphäroguss EN-JS 1030
 Schaft: _____ Edelstahl SS 2346
 Kegel: _____ Messing CW602N
 Sitz: _____ Sphäroguss EN-JS 1030
 Blindstopfen: _____ Messing CW602N
 Sitzdichtung: _____ EPDM
 Stopfbuchsendichtung: _____ PTFE/EPDM

CE DN15-50 PED 2014/68/EU, Artikel 4.3

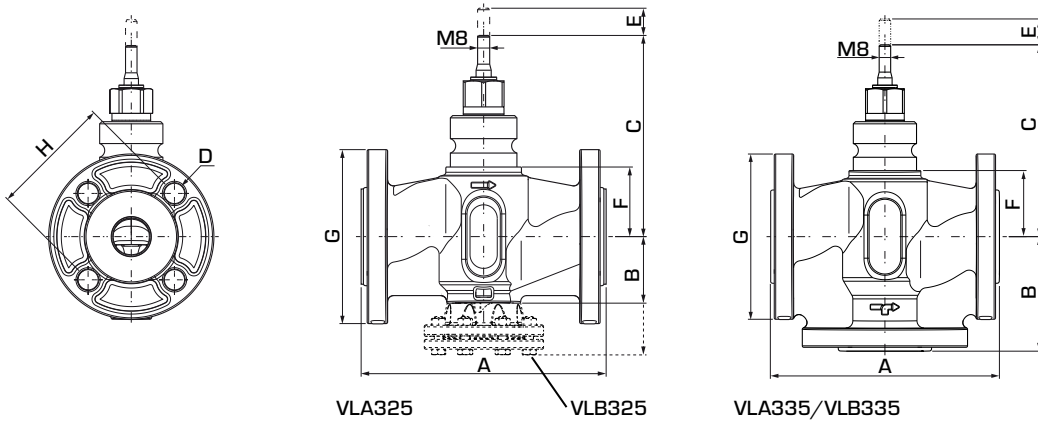
TECHNISCHE DATEN, DN65-150

Ausführung: _____ 2- und 3-Wege-Kegelventile
 Druckstufe: _____ PN 16
 Durchflusskennlinie A-AB: _____ EQM
 Durchflusskennlinie B-AB: _____ Linear
 Hub: _____ DN 65, 25 mm
 _____ DN 80-150, 45 mm
 Durchflusskoeffizient K_v/K_v^{min} : _____ >50
 Leckage A-AB: _____ 0.03% of K_v
 Leckage B-AB: _____ 2% des K_v
 ΔP_{max} : _____ Mischen, 200 kPa (2 bar)
 _____ Verteilen, 70 kPa (0.7 bar)
 Mediumtemperatur: _____ max. +150°C
 _____ min. -10°C
 Anschluss: _____ Flansch, ISO 7005-2

Material
 Gehäuse: _____ Grauguss EN-JL 1040
 Schaft: _____ Edelstahl DIN 1.4305
 Kegel: _____ Messing CW617N
 Sitz: _____ Grauguss EN-JL 1040
 Sitzdichtung: _____ Metall
 Stopfbuchsendichtung: _____ EPDM

CE DN65-150 PED 2014/68/EU, Anhang IV

REGELVENTIL PN 16 SERIE VLA300 UND VLB300



2-WEGE-REGELVENTILE SERIE VLA325/VLB325

Art. Nr.	Bezeichnung	DN	Kvs*	A	B	C	D	E	F	G	H	Gewicht [kg]
21200100	VLA325	15	1.6	130	42	123	4x14	20	38	95	65	2.1
21200200			2.5									
21200300			4									
21200400		20	6.3	150	44	126	4x14	20	41	105	75	2.6
21200500		25	10	160	44	131	4x14	20	46	115	85	3.2
21200600		32	16	180	58	144	4x19	20	60	140	100	4.6
21200700		40	25	200	60	146	4x19	20	61	150	110	5.8
21200800		50	38	230	74	161	4x19	20	76	165	125	8.0
21220100	VLB325	65	63	290	175	155	4x18	25	95	185	145	23.0
21220200		80	100	310	187	165	8x18	45	105	200	160	30.0
21220300		100	130	350	207	176	8x18	45	116.5	220	180	45.6
21220400		125	200	400	234	199	8x18	45	139	250	210	55.0
21220500		150	300	480	277	217	8x22	45	157	285	240	71.0

3-WEGE-REGELVENTILE SERIE VLA335/VLB335

Art. Nr.	Bezeichnung	DN	Kvs*	A	B	C	D	E	F	G	H	Gewicht [kg]
21200900	VLA335	15	1.6	130	65	123	4x14	20	38	95	65	2.5
21201000			2.5									
21201100			4									
21201200		20	6.3	150	75	126	4x14	20	41	105	75	3.2
21201300		25	10	160	80	131	4x14	20	46	115	85	3.8
21201400		32	16	180	90	144	4x19	20	60	140	100	6.6
21201500		40	25	200	100	146	4x19	20	61	150	110	7.5
21201600		50	38	230	115	161	4x19	20	76	165	125	10.0
21221100	VLB335	65	63	290	145	155	4x18	25	95	185	145	19.0
21221200		80	100	310	155	165	8x18	45	105	200	160	24.0
21221300		100	130	350	175	176	8x18	45	116.5	220	180	32.0
21221400		125	200	400	200	199	8x18	45	139	250	210	46.0
21221500		150	300	480	240	217	8x22	45	157	285	240	61.0

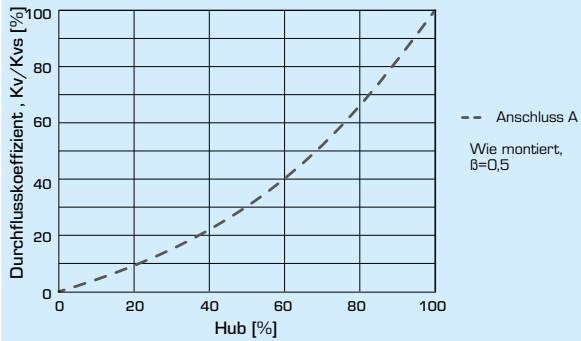
* Kvs-Wert in m³/h bei einem Druckabfall von 1 bar.

REGELVENTIL PN 16

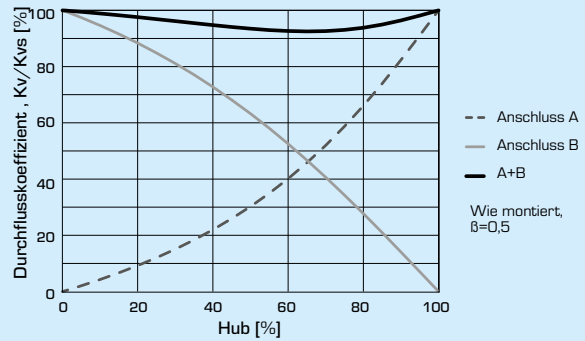
SERIE VLA300 UND VLB300

VENTILKENNLINIE, DN15-50

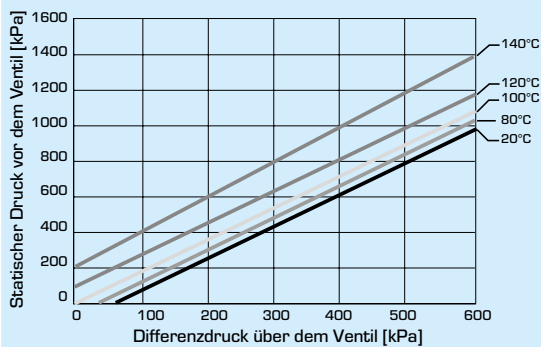
2-Wege-Ventile, DN15-50



3-Wege-Ventile, DN15-50



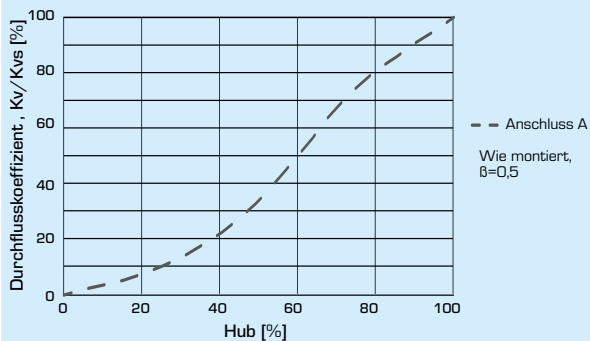
DIFFERENZDRUCK, DN15-50 (mischen)



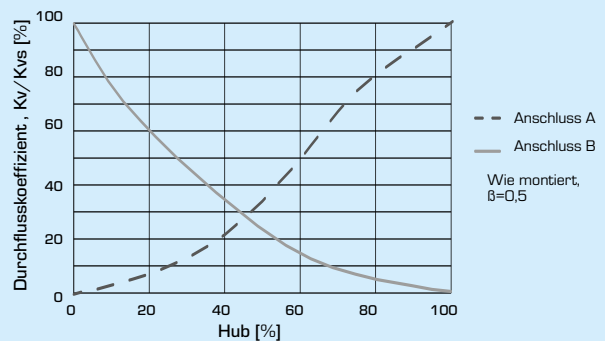
Maximaler Differenzdruck ab dem Kavitation auftreten kann, abhängig von Eingangsdruck und Wassertemperatur. Abhängig vom Eingangsdruck des Ventils und der Wassertemperatur.

VENTILKENNLINIE, DN65-150

2-Wege-Ventile, DN65-150

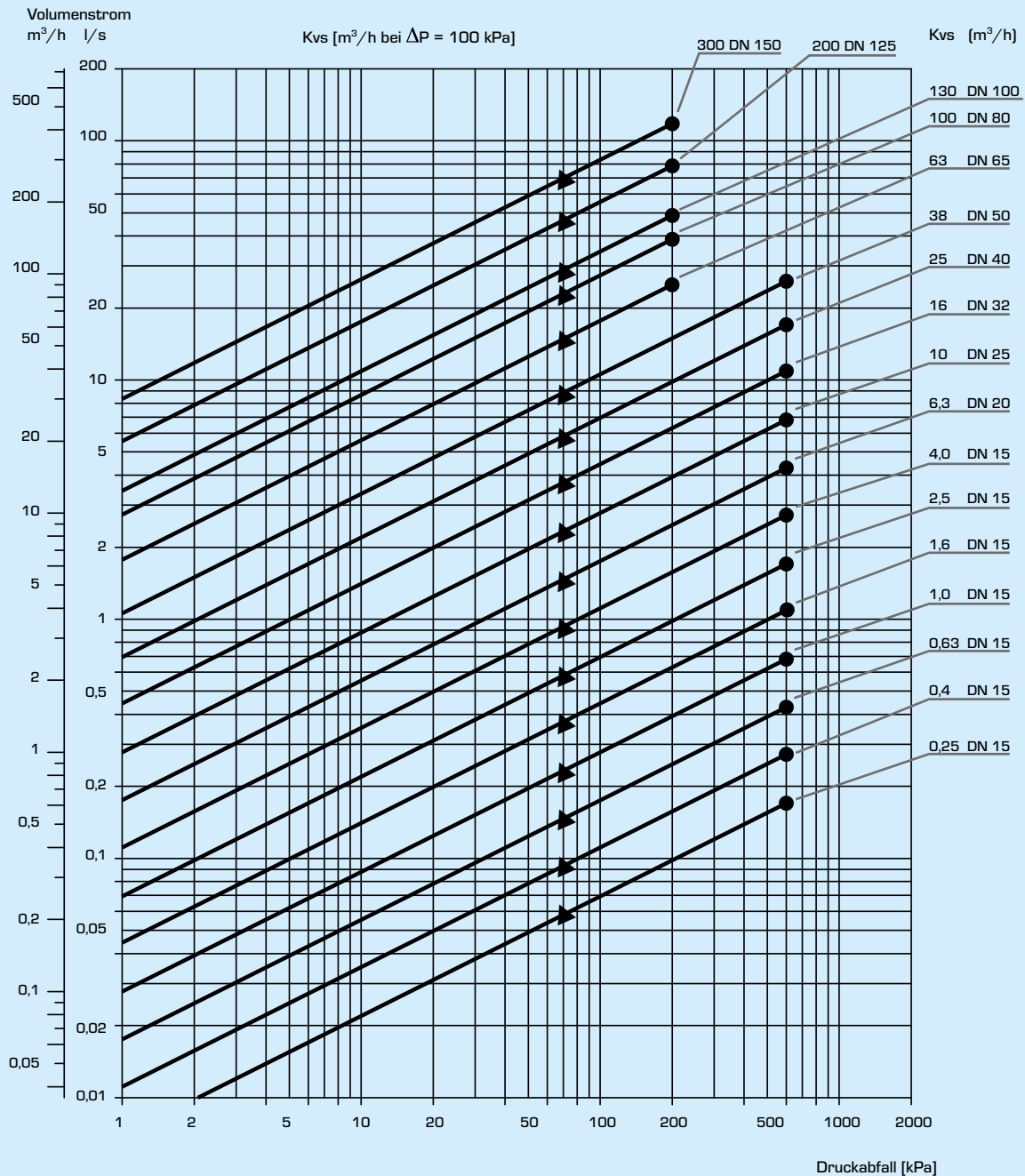


3-Wege-Ventile, DN65-150



REGELVENTIL PN 16 SERIE VLA300 UND VLB300

DRUCKVERLUSTDIAGRAMM



Die Zugabe von Glycol zum Heizungswasser wirkt sich sowohl auf die Viskosität, als auch auf die Wärmeleitfähigkeit aus. Dies ist bei der Dimensionierung des Ventils zu berücksichtigen. Glycolanteile < 30 % können i.d.R. vernachlässigt werden. Bei einem Glycolanteil > 30 % hat sich die Wahl eines um einen Kvs-Wert größeren Ventils als vorteilhaft erwiesen.
HINWEIS! Zulässige Zusatzstoffe sind Glycol (max. 50%) und sauerstoffbindende Additive.

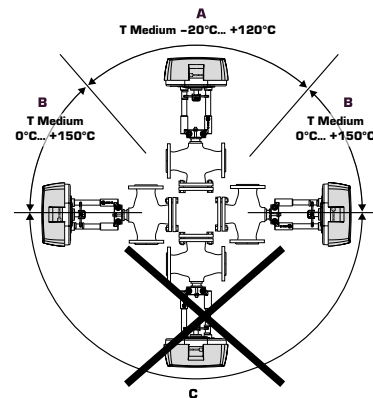
REGELVENTIL PN 16 SERIE VLA300 UND VLB300

INSTALLATION

Bei der Montage des Ventils ist dessen angegebene Fließrichtung zu beachten. Um zu verhindern, dass sich Feststoffe zwischen Ventilkegel und Ventilsitz festsetzen, empfiehlt es sich, einen Filter vorzuschalten. Grundsätzlich sollte das Rohrleitungssystem vor der Inbetriebnahme der Anlage fachgerecht gespült werden.

Zulässige Einbaulagen

- A = zulässige Montageposition mit Medientemperatur zwischen -20 °C und +120 °C
- B = zulässige Montageposition mit Medientemperatur zwischen 0 °C und +150 °C
- C = unzulässige Montageposition



VENTILAUTORITÄT [β]

- Δp_v - Druckverluste über dem Ventil [bar]
 - Δp_{sys} - Druckverluste über dem System mit variablem Durchfluss [bar]
 - Δp_{inst} - Druckverluste über der Installation [bar]
- Empfehlung: Die Ventilautorität [β] soll zwischen 0,3 und 0,7 liegen

a) 2-Wege Ventil

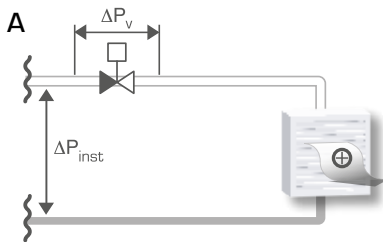
$$\beta = \frac{\Delta p_v}{\Delta p_v + \Delta p_{inst}}$$

b) 3-Wege Ventil

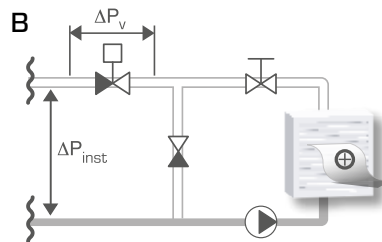
$$\beta = \frac{\Delta p_v}{\Delta p_v + \Delta p_{sys}}$$

EINBAUBEISPIELE

2-WEGE-VENTILE

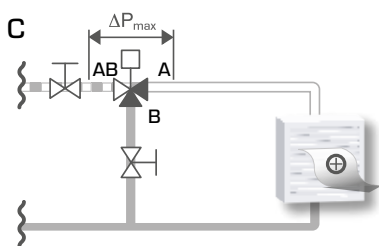


Installation mit zentraler Umwälzpumpe

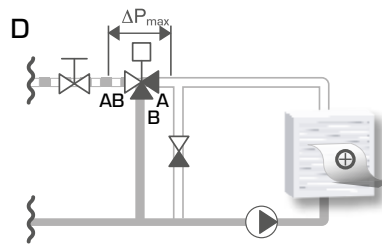


Installation mit dezentraler Umwälzpumpe

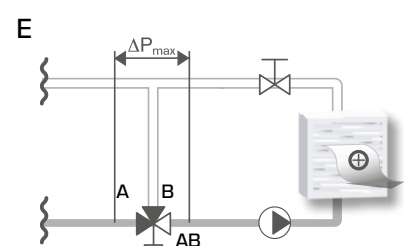
3-WEGE-VENTIL



Installation mit zentraler Umwälzpumpe



Installation mit dezentraler Umwälzpumpe



Installation mit dezentraler Umwälzpumpe