

# PUMPENGRUPPE KONSTANTE VORLAUFTEMPERATUR, SERIE GFxX00



GFA311 GFA394 GFA211 GFA212 GFF211

## PRODUKTBESCHREIBUNG

Die Pumpengruppen regeln die Temperatur in Heizanlagen. Das in der Wärmequelle aufbereitete Heizwasser wird auf die gewünschte Solltemperatur heruntergemischt, die dann an den Verbraucher, z. B. Fußbodenheizung, abgegeben wird.

Die Serie GFxX00 ist mit thermischen Mischautomaten ausgestattet. Die gewünschte Vorlauftemperatur wird manuell am Mischautomaten selbst eingestellt, d. h. nur die Vorlauftemperatur kann beeinflusst werden und die Raumtemperatur ergibt sich aus den Temperatureinstellungen am Mischautomaten. Die Serie GFxX00 wird häufig in Anlagen ohne bestehende Regler eingesetzt und bietet eine einfache Lösung für die Temperaturregelung zusätzlicher Heizkreise.

Die Pumpengruppen sind mit zwei Absperrventilen mit farbcodierten Thermometern, einem Rückflussverhinderer im Rücklauf des Heizkreises und einer hochwertigen Isolierschale ausgestattet. Alle Pumpengruppen der Serie enthalten Mischautomaten für eine konstante Temperaturregelung.

Die Pumpengruppen verfügen über eine flexibel montierbare Wandhalterung, die die Installation an der Wand vereinfacht.

Bei der Entwicklung der Serie konzentrierte sich ESBE auf Leistung, Design, benutzerfreundliche Bedienung und Umweltfreundlichkeit. Dies gilt von der Herstellung über die Materialien bis hin zur Verpackung.

## WICHTIGE VORTEILE

- Hochwertige Isolierung von Hydraulikteilen
- Kompakte Bauweise
- Komplett vormontiert
- Einfache Installation mit verstellbarer Wandhalterung
- Ausgelegt für 180mm-Pumpen - gilt für GFF200
- Symmetrisches Design für links/rechts Pumpenplatzierung
- Entwickelt für Langlebigkeit und Leistung
- Hochwertige Ausführung

## MODELLE

ESBE ungemischte Pumpengruppen sind in drei verschiedenen Ausführungen erhältlich; Standardausführung mit und ohne Pumpe und eine kompakte Bauweise für den Einbau in beengten Platzverhältnissen. Die kompakte Version kann mit und ohne Isolierschale geliefert werden.

### SERIE GFA200

Die ESBE Serie GFA200 ist eine Pumpengruppe für konstante Vorlauftemperaturen, die mit einer Pumpe und einem thermischen Mischautomaten mit einem Temperaturbereich von 20-55°C ausgestattet ist. Die Serie ist erhältlich in DN25 mit Kvs 4,5 und DN32 mit Kvs 4,8 und einer vormontierten

Wilo oder Grundfos Pumpe. Die Pumpen können auf konstante Drehzahl, variablen oder konstanten Druck eingestellt werden. Die Grundfos-Pumpen verfügen über eine AutoADAPT-Funktion, die den verfügbaren Pumpendruck und den Durchfluss an die aktuellen Systemanforderungen anpasst.

Das kompakte Design des Geräts legt den Schwerpunkt auf Komponenten wie die Pumpe, was zu einer hohen Leistung der Pumpengruppe führt.

### SERIE GFA300

Die ESBE Serie GFA300 ist eine kompakte, leistungsstarke Pumpengruppe mit konstanter Vorlauftemperatur für Anwendungen mit beengten Platzverhältnissen, aber ohne Raum für Kompromisse. Die GFA300 ist eine DN20 Pumpengruppe mit der Leistung einer DN25 Pumpengruppe. Dies ist möglich durch angepasste Pumpenkurven und berücksichtigte Druckverluste. Durch die Fokussierung auf Leistung haben wir die kleinste Pumpengruppe mit einzigartigen Pumpenkurven erreicht, die alle Anforderungen abdeckt. Die Serie GFA300 ist mit einem thermischen Mischautomaten mit Kvs 3,4 und Temperaturbereich 20-55°C ausgestattet.

Die GFA310 ist mit einer Wilo-Pumpe PARA STG 15/8 ausgestattet, die auf variablen oder konstanten Differenzdruck und iPWM1/2 eingestellt werden kann.

Der GFA390 ist mit einer Wilo-Pumpe PARA 15/6 ausgestattet, die auf eine konstante Drehzahl und einen variablen oder konstanten Differenzdruck eingestellt werden kann. Die GFA390 ist die einzige Version, die nicht mit einer Isolierschale ausgestattet ist.

### SERIE GFF200

Die ESBE Serie GFF200 ist eine Pumpengruppe mit Konstantwertregelung in DN25 und DN32 für den Einsatz mit fast jeder auf dem Markt erhältlichen 180-mm-Pumpe. Die Pumpengruppe ist mit einer Isolierschale ausgestattet, die je nach Pumpenkonstruktion angepasst werden kann, auch wenn die Pumpe mit einer eigenen Isolierung geliefert wird. Die Isolierschale ist so entworfen, dass sich handelsübliche Pumpen harmonisch einfügen.

Die Serie GFF200 ist mit thermostatischen Mischventilen mit einem Temperaturbereich von 20-55°C und Kvs 3,4 bzw. 4,8 ausgestattet.

## SERVICE UND WARTUNG

Unter normalen Betriebsbedingungen benötigt die Pumpengruppe keinerlei Wartung.

## ZUGEHÖRIGES ZUBEHÖR

### ESBE Verteilerbalken

Verteilerbalken für die Serien GFF200 und GFA200. Weitere detaillierte Informationen finden Sie im separaten Datenblatt.

>>>

# **PUMPENGRUPPE**

## **KONSTANTE VORLAUFTEMPERATUR, SERIE GFxX00**

Verteilerbalken für 1, 2 oder 3 Pumpengruppen mit integrierter hydraulischer Weiche.

Art. Nr.

66001100 \_\_\_\_\_ GMA411- für 1 Einheit

66001600 \_\_\_\_\_ GMA521 - für 2 Einheiten

66001700 \_\_\_\_\_ GMA531 - für 3 Einheiten

Verteilerbalken für 2, 3, 4 oder 5 Pumpengruppen ohne integrierte hydraulische Weiche.

Art. Nr.

66001200 \_\_\_\_\_ GMA421 - für 2 Einheiten

66001300 \_\_\_\_\_ GMA431 - für 3 Einheiten

66001400 \_\_\_\_\_ GMA441 - für 4 Einheiten

66001500 \_\_\_\_\_ GMA451 - für 5 Einheiten

Verteilerbalken für Serie GFA300 ohne integrierte hydraulische Weiche. Weitere detaillierte Informationen finden Sie im separaten Datenblatt.

Art. Nr.

66000500 \_\_\_\_\_ GMA321 - für 2 Einheiten

66000600 \_\_\_\_\_ GMA331 - für 3 Einheiten

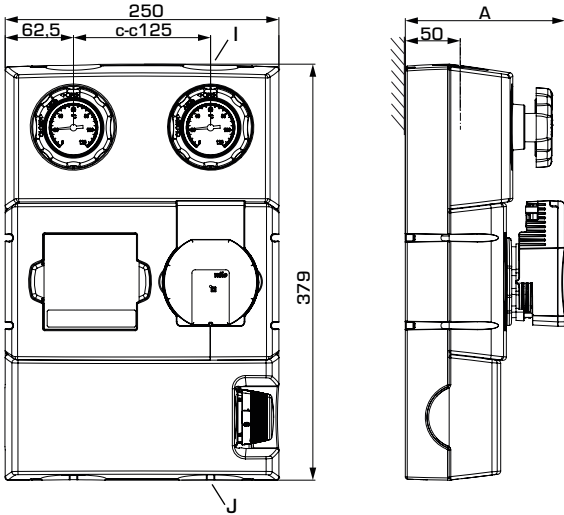
### **ESBE Systemverteilerbox**

Systemverteilerbox für die Serien GDA300/GFA300/GRA300 mit einer hydraulischen Weiche, die leicht mit einer Schraube eingestellt werden können. Weitere detaillierte Informationen finden Sie im separaten Datenblatt.

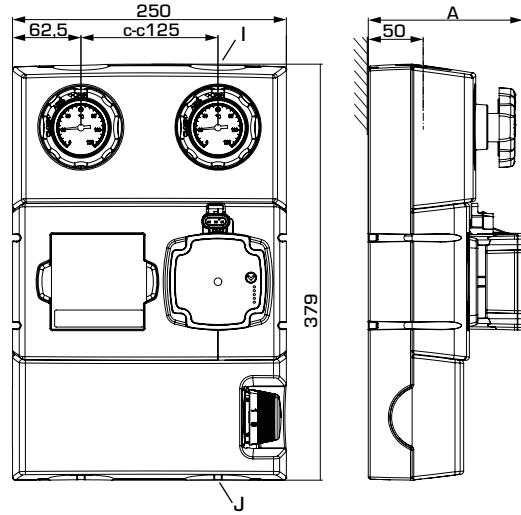
Art. Nr.

66000700 \_\_\_\_\_ GMB631 für 2 oder 3 Pumpengruppen

# PUMPENGRUPPE KONSTANTE VORLAUFTEMPERATUR, SERIE GFxX00



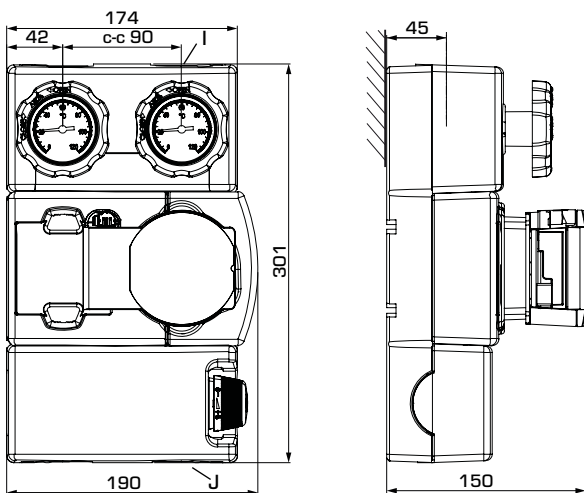
GFA211



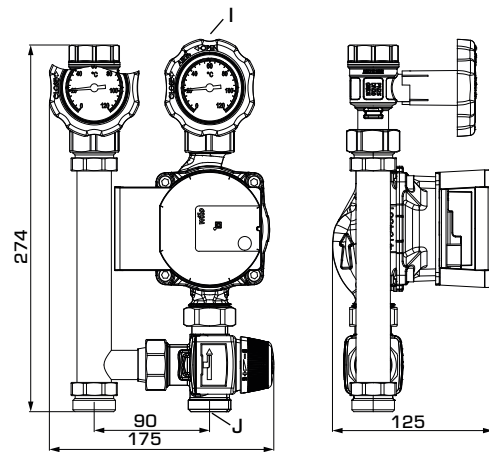
GFA212

## SERIE GFA200

Art. Nr.	Bezeichnung	DN	Pumpe	Temperaturbereich	Anschlüsse		A	Gewicht [kg]	Ersetzt
					I	J			
61021100	GFA211	25	Wilo PARA 25/6	20-55 °C	G 1"	G 1½"	146	5,6	61020100
61021200		32	Wilo PARA 25/8		G 1¼"	G 1½"	157	5,9	61020200
61021300	GFA212	25	Grundfos UPM3 AUTO 25-50	20-55 °C	G 1"	G 1½"	141	5,7	61020300
61021400		32	Grundfos UPM3 AUTO 25-70		G 1¼"	G 1½"	141	5,8	61020400



GFA311

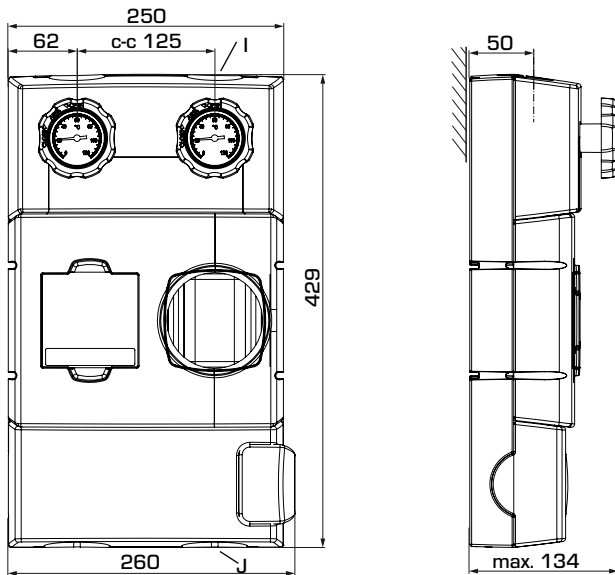


GFA394

## SERIE GFA300

Art. Nr.	Bezeichnung	DN	Pumpe	Temperaturbereich	Anschlüsse		Gewicht [kg]	Hinweis
					I	J		
61023200	GFA311	20	Wilo PARA STG 15/8	20-55 °C	G ¾"	G 1"	4,1	Ersetzt 61023100
61025100	GFA394		Wilo PARA 15/6				3,4	ohne Isolierschale

# PUMPENGRUPPE KONSTANTE VORLAUFTEMPERATUR, SERIE GFxX00

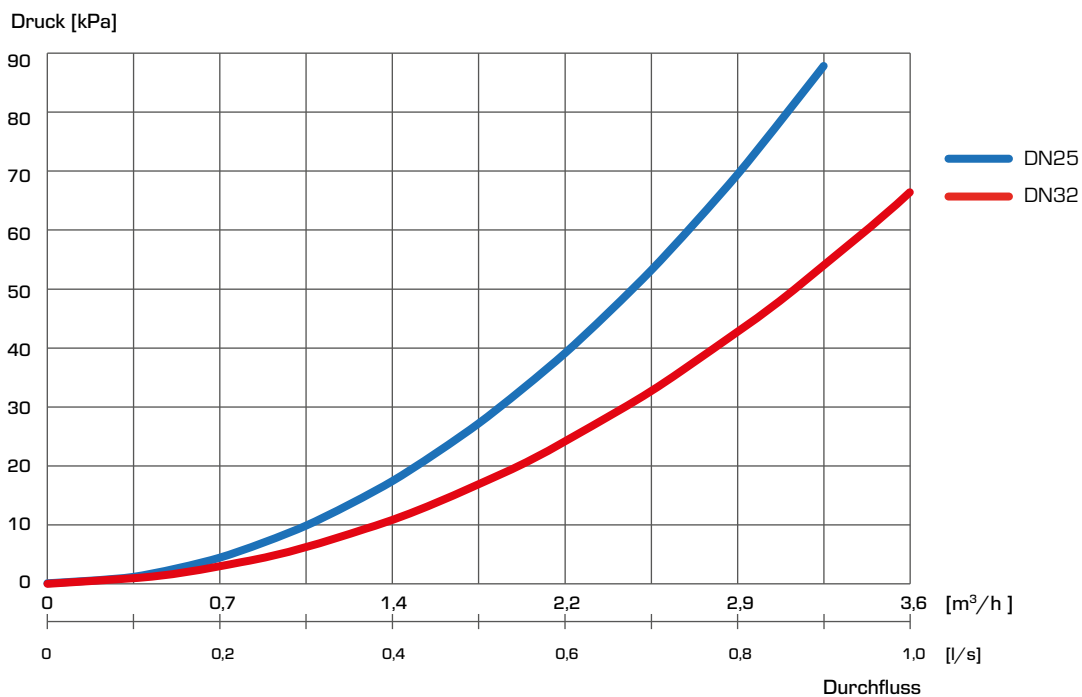


GFF211


## SERIE GFF200

Art. Nr.	Bezeichnung	DN	Temperaturbereich	Anschlüsse		Gewicht [kg]	Ersetzt	Hinweis
				I	J			
61222100	GFF211	25	20-55 °C	G 1"	G 1½"	3,4	61220100	
61222200		32		G 1¼"		3,7		

## DIMENSIONIERUNG, EIGENSCHAFTEN DER PUMPENGRUPPE - DRUCKVERLUSTE GFF211



# PUMPENGRUPPE KONSTANTE VORLAUFTEMPERATUR, SERIE GFxX00

**TECHNISCHE DATEN**  Weitere detaillierte Informationen unter [esbe.eu](http://esbe.eu).

## Pumpengruppe - Allgemein

Druckstufe: \_\_\_\_\_ PN 10  
 Betriebsdruck: \_\_\_\_\_ 1,0 MPa (10 bar)  
 Anschlüsse, \_\_\_\_\_ Innengewinde (G), ISO 228/1  
 \_\_\_\_\_ Außengewinde (G), ISO 228/1  
 Isolierung: \_\_\_\_\_ EPP  $\lambda$  0,036 W/mK



EnEV2014

Medien: \_\_\_\_\_ Heizwasser (in Übereinstimmung mit VDI2035)  
 \_\_\_\_\_ Wasser-Glykol-Mischungen, max. 50 %  
 Wasser/Glykol-Mischung beeinflusst die Pumpenleistung. Bei  
 Anwendungen, bei denen Wasser/Glykol-Mischungen verwendet  
 werden, sollte die Pumpenleistung berücksichtigt werden.

## Series GFA211

Medientemperatur: \_\_\_\_\_ max. +100°C  
 \_\_\_\_\_ min. +5°C  
 Umgebungstemperatur: \_\_\_\_\_ max. +58°C  
 \_\_\_\_\_ min. 0 °C  
 Pumpentyp, DN25: \_\_\_\_\_ Wilo PARA 25-130/6-43/SC  
 DN32: \_\_\_\_\_ Wilo PARA 25-130/8-75/SC  
 Stromversorgung: \_\_\_\_\_ 230  $\pm$  10 % V AC, 50/60 Hz  
 Stromverbrauch - Wilo PARA 25/6: \_\_\_\_\_ 3-43 W  
 - Wilo PARA 25/8 \_\_\_\_\_ 10-75 W  
 Schutzart: \_\_\_\_\_ IP X4D  
 Isolierstoffklasse: \_\_\_\_\_ F  
 EEI (Energieeffizienzindex) - Wilo PARA 25/6: \_\_\_\_\_ <0,20  
 - Wilo PARA 25/8: \_\_\_\_\_ < 0,21

Ventiltyp: \_\_\_\_\_ Thermischer Mischautomat VTA572  
 Max. Differenzdruckabfall: \_\_\_\_\_ 100 kPa (1 bar)  
 Temperaturbereich: \_\_\_\_\_ 20-55 °C  
 Temperaturstabilität: \_\_\_\_\_  $\pm$ 3°C\*

\*Gültig bei unverändertem Warm-/Kaltwasserdruck, Mindestdurchflussrate  
 9 l/min. Mindesttemperaturunterschied zwischen Warmwassereingang und  
 Mischwasserausgang 10 °C.

### Material, wasserberührte Bauteile

Komponenten aus: \_\_\_\_\_ Messing, Eisen, Grauguss, Stahl  
 Dichtmaterial aus: \_\_\_\_\_ PTFE, Aramidfasern, EPDM

### Konformität und Zertifikate



LVD 2014/35/EU  
 EMC 2014/30/EU  
 RoHS3 2015/863/EU  
 ErP 2009/125/EU

PED 2014/68/EU, Artikel 4.3

## Series GFA212

Medientemperatur: \_\_\_\_\_ max. +100°C  
 \_\_\_\_\_ min. +5°C  
 Umgebungstemperatur: \_\_\_\_\_ max. +70°C  
 \_\_\_\_\_ min. 0 °C  
 Pumpentyp, DN25: \_\_\_\_\_ Grundfos UPM3 AUTO 25-50 130  
 DN32: \_\_\_\_\_ Grundfos UPM3 AUTO 25-70 130  
 Stromversorgung: \_\_\_\_\_ 230  $\pm$  10 % V AC, 50/60 Hz  
 Stromverbrauch - Grundfos UPM3 AUTO 25-50: \_\_\_\_\_ 4-33 W  
 - Grundfos UPM3 AUTO 25-70 \_\_\_\_\_ 2-52 W  
 Schutzart: \_\_\_\_\_ IP 44  
 Isolierstoffklasse: \_\_\_\_\_ N/A  
 EEI (Energieeffizienzindex): \_\_\_\_\_ <0,20

Ventiltyp: \_\_\_\_\_ Thermischer Mischautomat VTA572  
 Max. Differenzdruckabfall: \_\_\_\_\_ 100 kPa (1 bar)  
 Temperaturbereich: \_\_\_\_\_ 20-55 °C  
 Temperaturstabilität: \_\_\_\_\_  $\pm$ 3°C\*

\*Gültig bei unverändertem Warm-/Kaltwasserdruck, Mindestdurchflussrate  
 9 l/min. Mindesttemperaturunterschied zwischen Warmwassereingang und  
 Mischwasserausgang 10 °C.

### Material, wasserberührte Bauteile

Komponenten aus: \_\_\_\_\_ Messing, Eisen, Grauguss, Stahl  
 Dichtmaterial aus: \_\_\_\_\_ PTFE, Aramidfasern, EPDM


### Konformität und Zertifikate



LVD 2014/35/EU  
 EMC 2014/30/EU  
 RoHS3 2015/863/EU  
 ErP 2009/125/EU

PED 2014/68/EU, Artikel 4.3

# PUMPENGRUPPE KONSTANTE VORLAUFTEMPERATUR, SERIE GFxXOO

**TECHNISCHE DATEN**  Weitere detaillierte Informationen unter [esbe.eu](http://esbe.eu).

## Serie GFA300

Medientemperatur: \_\_\_\_\_ max. +100°C  
 \_\_\_\_\_ min. +5°C  
 Umgebungstemperatur: \_\_\_\_\_ max. +58°C  
 \_\_\_\_\_ min. 0 °C  
 Pumpentyp, GFA311: \_\_\_\_\_ Wilo PARA STG 15-130/8-60/O  
 GFA394: \_\_\_\_\_ Wilo PARA 15-130/6-43 SCU  
 Stromversorgung: \_\_\_\_\_ 230 ± 10 % V AC, 50/60 Hz  
 Stromverbrauch: \_\_\_\_\_ 2-60 W  
 Schutzart: \_\_\_\_\_ IP X4D  
 Isolierstoffklasse: \_\_\_\_\_ F  
 EEI (Energieeffizienzindex): \_\_\_\_\_ <0,20


Ventiltyp: \_\_\_\_\_ Thermischer Mischautomat VTA378  
 Max. Differenzdruckabfall: \_\_\_\_\_ 100 kPa (1 bar)  
 Temperaturbereich: \_\_\_\_\_ 20-55 °C  
 Temperaturstabilität: \_\_\_\_\_ ±3°C\*

\*Gültig bei unverändertem Warm-/Kaltwasserdruck, Mindestdurchflussrate 9 l/min. Mindesttemperaturunterschied zwischen Warmwassereingang und Mischwasserausgang 10 °C.

### Material, wasserberührte Bauteile

Komponenten aus: \_\_\_\_\_ Messing, Eisen, Grauguss, Stahl  
 Dichtmaterial aus: \_\_\_\_\_ PTFE, Aramidfasern, EPDM

### Konformität und Zertifikate

 LVD 2014/35/EU  
 EMC 2014/30/EU  
 RoHS3 2015/863/EU  
 ErP 2009/125/EU  
 PED 2014/68/EU, Artikel 4.3

## Serie GFF100

Medientemperatur: \_\_\_\_\_ max. +100°C\*  
 \_\_\_\_\_ min. +5°C\*  
 Umgebungstemperatur: \_\_\_\_\_ max. +60°C\*  
 \_\_\_\_\_ min. 0°C\*

\*Daten für die gewählte Pumpe berücksichtigen

Pumpentyp: \_\_\_\_\_ N/A  
 Ventiltyp - DN25: \_\_\_\_\_ Thermischer Mischautomat VTA372  
 DN32: \_\_\_\_\_ Thermischer Mischautomat VTA572  
 Max. Differenzdruckabfall: \_\_\_\_\_ 100 kPa (1 bar)  
 Temperaturbereich: \_\_\_\_\_ 20-55 °C  
 Temperaturstabilität: \_\_\_\_\_ ±3°C\*\*

\*\*Gültig bei unverändertem Warm-/Kaltwasserdruck, Mindestdurchflussrate 9 l/min. Mindesttemperaturunterschied zwischen Warmwassereingang und Mischwasserausgang 10 °C.

### Material, wasserberührte Bauteile

Komponenten aus: \_\_\_\_\_ Messing, Stahl  
 Dichtmaterial aus: \_\_\_\_\_ PTFE, Aramidfasern, EPDM

### Konformität und Zertifikate

PED 2014/68/EU, Artikel 4.3

## VERKABELUNG

Bitte beachten Sie die Montageanweisung

# PUMPENGRUPPE

## KONSTANTE VORLAUFTEMPERATUR, SERIE GFxX00

### DIMENSIONIERUNG, PUMPENLEISTUNGSDIAGRAMM

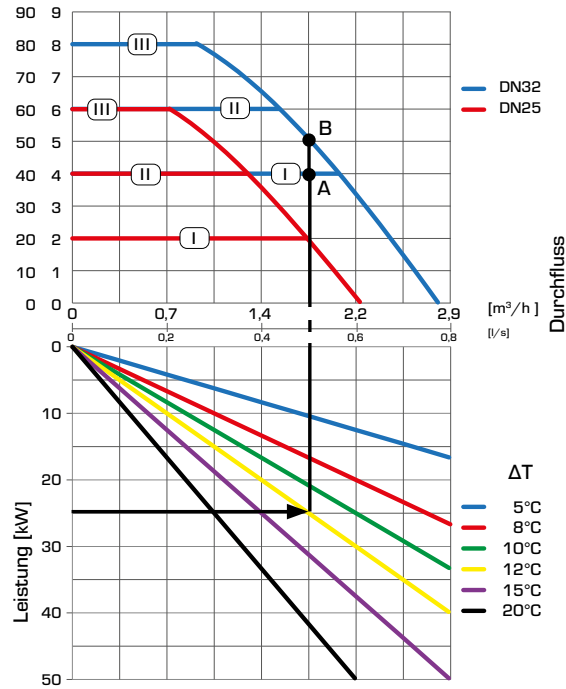
**Beispiel:** Beginnen Sie mit dem Wärmebedarf des Heizkreises (z. B. 25 kW) und gehen Sie im Diagramm horizontal nach rechts zu  $\Delta T = 12^\circ\text{C}$  (Temperaturdifferenz zwischen Vor- und Rücklauf des Heizkreises). Gehen Sie dann nach oben und suchen Sie die möglichen Betriebspunkte.

Die Einstellung I ergibt den Betriebspunkt A mit einer Restdruckhöhe von 40 kPa für DN32. Einstellung II und III ergeben Betriebspunkt B mit einer Restdruckhöhe von 50 kPa für DN32.

### SERIE GFA211 – Konstanter Differenzdruck, Wilo-Pumpe

$\Delta P$  Förderhöhe

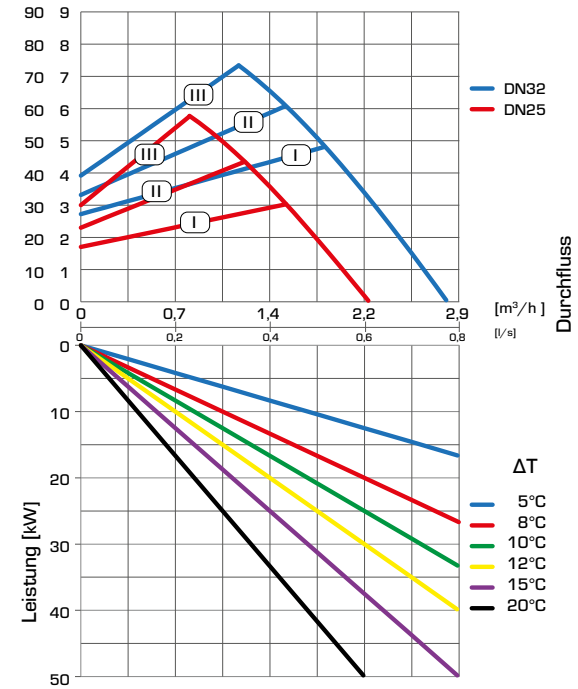
[kPa] [m]



### SERIE GFA211 – Variabler Differenzdruck, Wilo-Pumpe

$\Delta P$  Förderhöhe

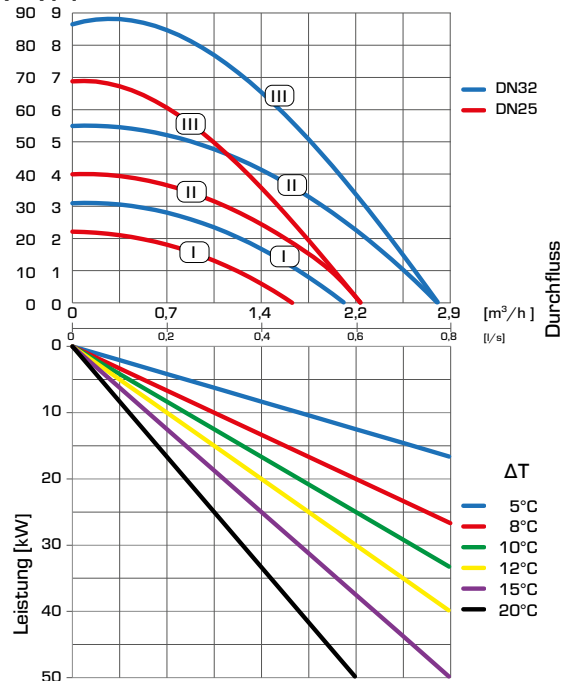
[kPa] [m]



### SERIE GFA211 – Konstante Drehzahl, Wilo-Pumpe

$\Delta P$  Förderhöhe

[kPa] [m]



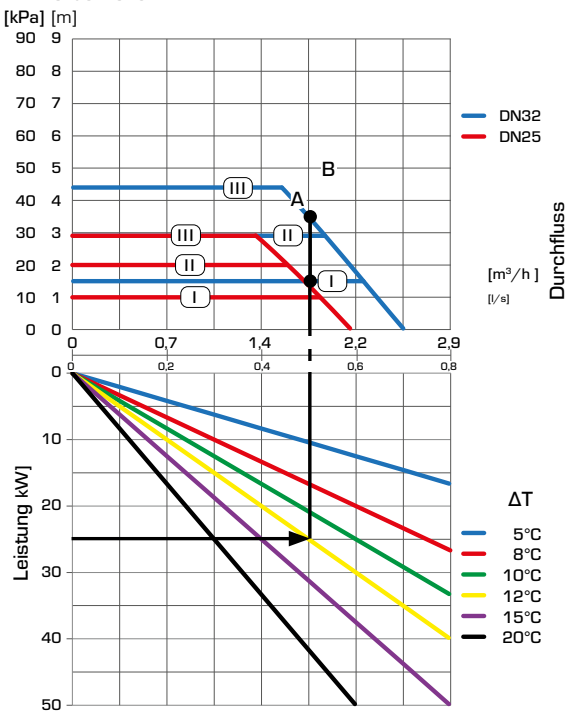
# PUMPENGRUPPE KONSTANTE VORLAUFTEMPERATUR, SERIE GFxX00

## DIMENSIONIERUNG, PUMPENLEISTUNGSDIAGRAMM

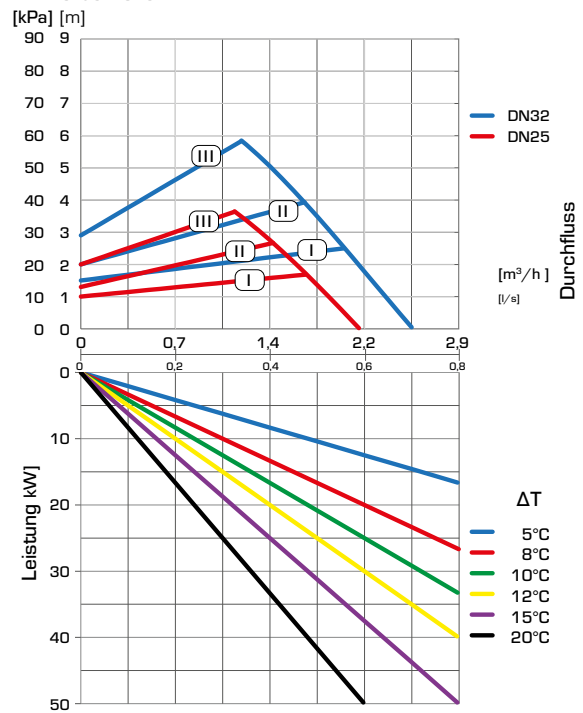
**Beispiel:** Beginnen Sie mit dem Wärmebedarf des Heizkreises (z. B. 25 kW) und gehen Sie im Diagramm horizontal nach rechts zu  $\Delta T = 12^\circ\text{C}$  (Temperaturdifferenz zwischen Vor- und Rücklauf des Heizkreises). Gehen Sie dann nach oben und suchen Sie die möglichen Betriebspunkte.

Die Einstellung I ergibt den Betriebspunkt A mit einer Restdruckhöhe von 15 kPa für DN32. Einstellung II und III ergeben Betriebspunkt B mit einer Restdruckhöhe von 25 kPa für DN32.

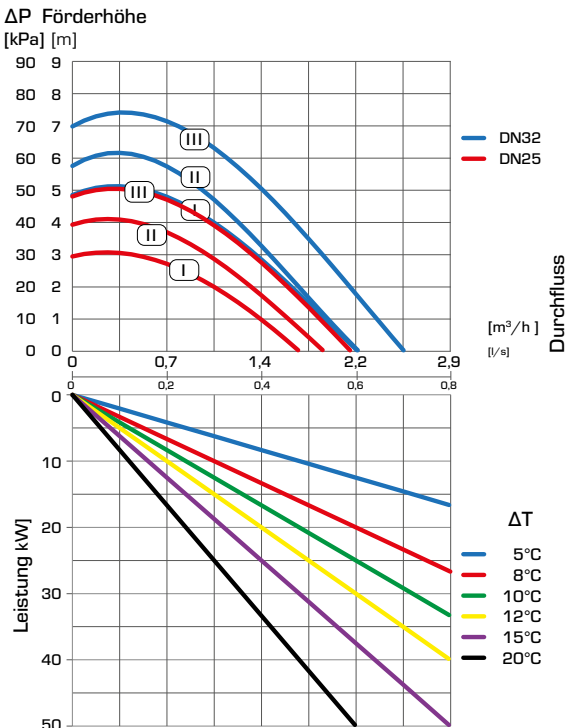
### SERIE GFA212 – Konstanter Differenzdruck, Grundfos-Pumpe



### SERIE GFA212 – Variabler Differenzdruck, Grundfos-Pumpe



### SERIE GFA212 – Konstante Drehzahl, Grundfos-Pumpe



# PUMPENGRUPPE KONSTANTE VORLAUFTEMPERATUR, SERIE GFxX00

## DIMENSIONIERUNG, PUMPENLEISTUNGSDIAGRAMM

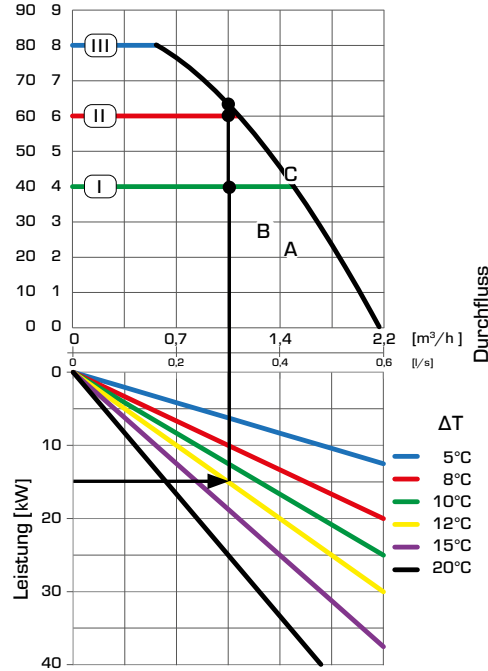
**Beispiel:** Beginnen Sie mit dem Wärmebedarf des Heizkreises (z. B. 15 kW) und gehen Sie im Diagramm horizontal nach rechts, um  $\Delta T$  zu wählen, was die Temperaturdifferenz zwischen Vor- und Rücklauf des Heizkreises ist (z. B. 12°C). Gehen Sie dann nach oben und suchen Sie die möglichen Betriebspunkte.

Die Einstellung I ergibt den Betriebspunkt A mit einer Restdruckhöhe von 40 kPa für DN32. Einstellung II ergibt Betriebspunkt B mit einer Restdruckhöhe von 60 kPa und III ergibt Betriebspunkt C mit einer Restdruckhöhe von 63 kPa für DN32.

### SERIE GFA311 - Konstanter Differenzdruck, Wilo-Pumpe

$\Delta P$  Förderhöhe

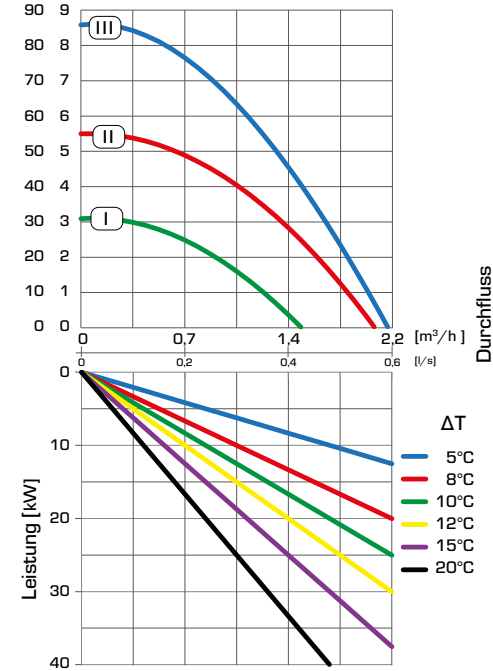
[kPa] [m]



### SERIE GFA311 - Konstante Drehzahl, Wilo-Pumpe

$\Delta P$  Förderhöhe

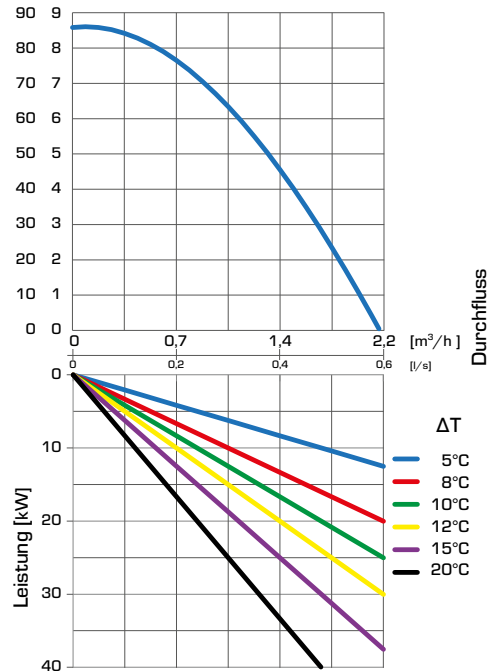
[kPa] [m]



### SERIE GFA311 - Ext iPWM 1/ iPWM 2, Wilo-Pumpe

$\Delta P$  Förderhöhe

[kPa] [m]



# PUMPENGRUPPE

## KONSTANTE VORLAUFTEMPERATUR, SERIE GFxX00

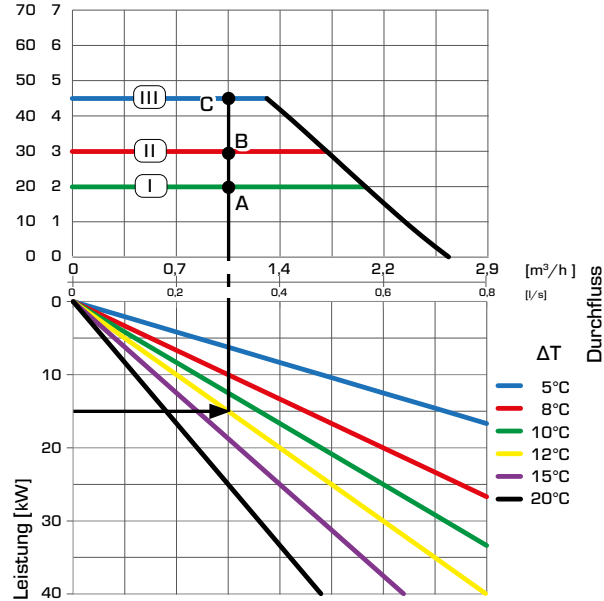
### DIMENSIONIERUNG, PUMPENLEISTUNGSDIAGRAMM

**Beispiel:** Beginnen Sie mit dem Wärmebedarf des Heizkreises (z. B. 15 kW) und gehen Sie im Diagramm horizontal nach rechts, um  $\Delta T$  zu wählen, was die Temperaturdifferenz zwischen Vor- und Rücklauf des Heizkreises ist (z. B. 12°C). Gehen Sie dann nach oben und suchen Sie die möglichen Betriebspunkte.

Die Einstellung I ergibt den Betriebspunkt A mit einer Restdruckhöhe von 20 kPa für DN32. Einstellung II ergibt Betriebspunkt B mit einer Restdruckhöhe von 30 kPa und III ergibt Betriebspunkt C mit einer Restdruckhöhe von 46 kPa für DN32.

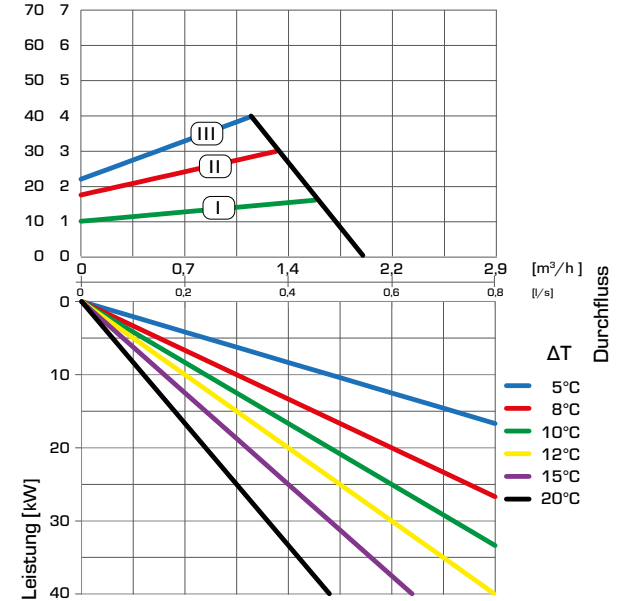
### SERIE GFA394 – Konstanter Differenzdruck, Wilo-Pumpe

$\Delta P$  Förderhöhe  
[kPa] [m]



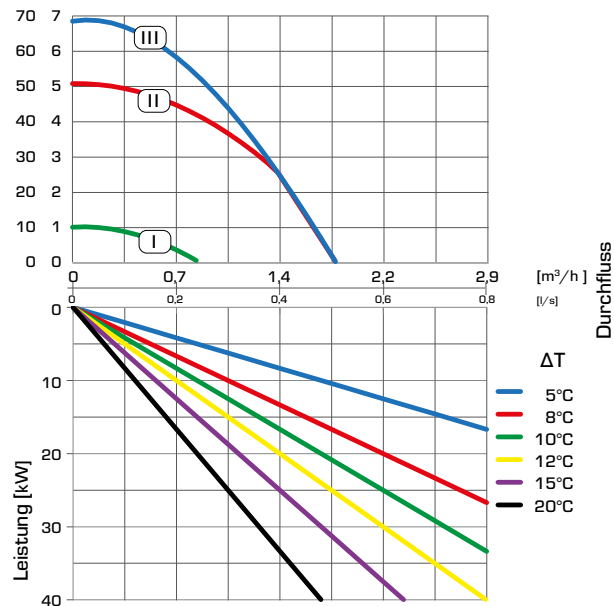
### SERIE GFA394 – Variabler Differenzdruck, Wilo-Pumpe

$\Delta P$  Förderhöhe  
[kPa] [m]



### SERIE GFA394 – Konstante Drehzahl, Wilo-Pumpe

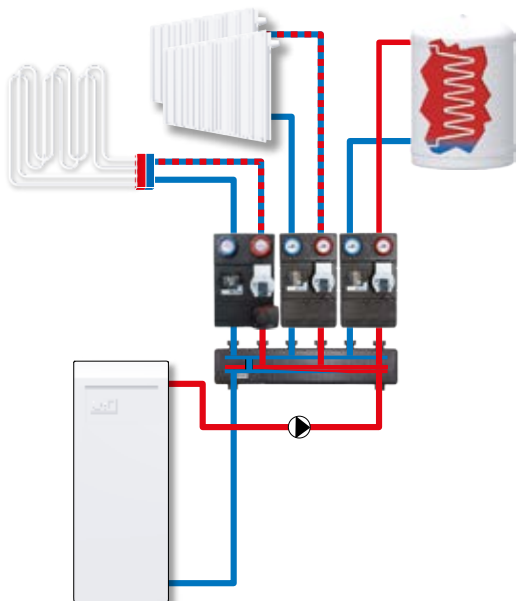
$\Delta P$  Förderhöhe  
[kPa] [m]



# PUMPENGRUPPE KONSTANTE VORLAUFTEMPERATUR, SERIE GFxX00

## EINBAUBEISPIELE

①



Die Hauptfunktion der Pumpengruppe (GFx) ist die Vorlauftemperaturregelung. Die Pumpengruppen der Serie GFx werden in Systemen eingesetzt, bei denen die Wärmequelle ohne Regler oder mit einem Regler mit eingeschränkten Funktionen ausgestattet ist. Die Pumpengruppen der Serie GFx sind die perfekte Wahl für Anwendungen, bei denen eine konstante Mischtemperatur erforderlich ist.

*Die gezeigten Anwendungen sind nur Beispiele für die Verwendung des Produkts!  
Vor der Verwendung des Produkts müssen die regionalen und nationalen Vorschriften geprüft werden.*