

REGULADOR SERIE CRC120

El ESBE serie CRC120 es una combinación de actuador y controlador con compensación de tiempo atmosférico. Recomendado para las válvulas de DN65 a DN100, está especialmente indicado para las válvulas de 3 vías ESBE serie F.



CRC121/CRC125
230 V AC

FUNCIONAMIENTO

El ESBE serie CRC120 se ha diseñado para proporcionar un alto nivel de confort gracias a la posibilidad de definir una curva de calefacción característica perfecta y al mismo tiempo suponer un ahorro energético al usuario. El controlador está formado por tres componentes:

- Unidad controladora con pantalla incluida para facilitar el montaje en la pared, etc., indicada para aplicaciones en que la propia válvula y el actuador estén situados en una posición de difícil acceso.
- Unidad de actuador, para el montaje en la válvula mezcladora que controla el suministro de calor.
- Sonda de exterior, para el montaje en la cara norte del edificio.

La regulación se basa en la respuesta de la sonda de exterior y una curva de calefacción característica regulable. Mediante una señal externa, como por ejemplo ajustes nocturnos, puede activarse un ajuste de compensación/paralelo de la curva de calefacción característica. Para aplicaciones en edificios con buen aislamiento y sistemas de calefacción rápidos como un circuito de radiadores, puede activarse un filtro de temperatura para retrasar un cambio de temperatura exterior con el fin de evitar un desequilibrio entre la demanda de calefacción estimada y la real.

MONTAJE

Suministro eléctrico mediante adaptador de 230 V CA (incluye transformador, cable y clavija de conexión).

La sonda de tubería de caudal lleva un cable de 1,5 m incluido (cable más largo disponible como accesorio). La sonda debe estar cuidadosamente aislada de la temperatura ambiente.

Sonda exterior con cable de 20 m. La sonda debe montarse en la cara norte del edificio, bajo los aleros del tejado para que la sonda quede protegida de la exposición directa a la luz solar y la lluvia.

La unidad de actuador se recomienda para el montaje en las válvulas ESBE serie F ≤ DN100.

EQUIPO OPCIONAL

N.º de pieza

17053100 __ CRA911 Sonda de tubería de caudal, cable de 5 m
98100690 _____ Conmutador auxiliar serie 90

VÁLVULAS MEZCLADORAS COMPATIBLES

● Serie F

KITS DE UNIÓN

Los kits adaptadores necesarios para un fácil ajuste en la válvula mezcladora rotativa ESBE están disponibles en dos estilos distintos. El kit adaptador diseñado para la válvula mezcladora ESBE serie MG, G, F, BIV, H y HG se suministra con cada regulador. Los kits adaptadores para la válvula mezcladora ESBE serie VRG, VRH, VRB y VBF se pueden solicitar por separado.

N.º de pieza

16051300 (= suministrado con el regulador)

____ Válvula ESBE serie MG, G, F, BIV, T, TM, H y HG

16053300 _____ Válvula ESBE serie VRG, VRH y VRB

Hay disponibles kits adaptadores para otras válvulas mezcladoras y válvulas integradas en calderas:

N.º de pieza

16053600 _____ BRV, Meibes, Oventrop**, Watts

16053900 _____ Honeywell Centra ZR, DR, DRG, DRU (DN15-50)

16051700 _____ Honeywell Centra Kompakt DRK/ZRK

16051300 _____ Sauter MH32...H42...

16052600 _____ Schneider Electric/TAC-TRV

16052500 _____ Siemens VBG31, VBI31, VBF21, VCI31***

16051400 _____ TA-VTR, TA-STM

16051500 _____ Viessmann (DN20-25)

DATOS TÉCNICOS

Temperatura ambiente: _____ máx. +55 °C
_____ mín. -5 °C

Sondas: _____ Sonda de temperatura tipo NTC

Intervalo de temperatura,

Sonda de tubería de caudal: _____ +5 a +95°C

Sonda para exterior: _____ -50 a +70°C

Tipo de protección - Unidad del actuador: _____ IP54

- Caja de control: _____ IP54

Clase de protección: _____ II

Fuente de alimentación: _____ 230 ± 10% V CA, 50 Hz

Consumo eléctrico - 230 V CA: _____ 10 VA

Par de torsión: _____ 15 Nm

Tiempo de funcionamiento a máxima velocidad: _____ 120s

Clase de controles de la temperatura ErP: _____ III

Contribución a la eficiencia energética: _____ 1,5%

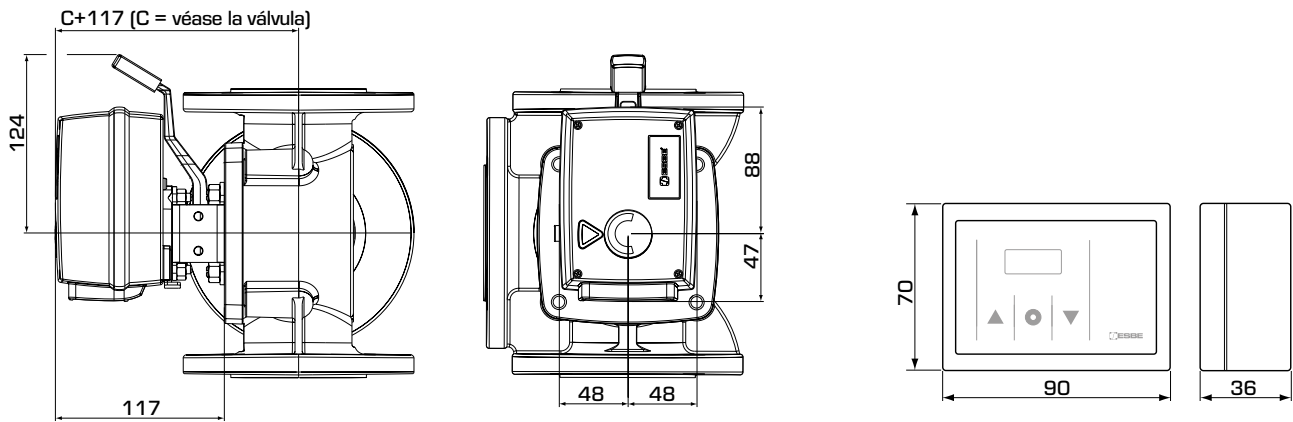
CE LVD 2014/35/EU
EMC 2014/30/EU
RoHS 2011/65/EU



Cableado - Vea las instrucciones de instalación

Notas: ** Para válvulas mezcladoras Oventrop hasta ~ 2015 (diseño antiguo de la carcasa). *** ≤ DN50

REGULADOR SERIE CRC120



Dimensiones de instalación para el controlador serie CRC120

Dimensiones de instalación para la caja de control

SERIE CRC120

N.º de pieza	Referencia	Tensión [V CA]	Par de torsión [Nm]	Peso [kg]	Nota	Sustituye
12842100	CRC121	230	15	1,8	Transformador con enchufe para Reino Unido	
12842500	CRC125			1,8		

EJEMPLO DE INSTALACIÓN

