

LINJÄRA STYRDON

REGLERVENTIL PN16

SERIE VLE300

ESBE reglerventiler serie VLE325 är ventiler försedda med fläns och särskilt avpassade till att ersätta STL-ventiler i befintliga anläggningar.



Fläns PN16

MEDIA

Reglerventilerna klarar följande typer av media i enbart slutna system:

- Hetvatten och kylvatten
- Vatten med frysskyddsmedel typ glykol

Används media med temperatur lägre än 0°C bör ventilen förses med spindelvärmare för att förhindra påfrysning på spindeln.

VENTILER AVSEDDA FÖR

- Värme
- Komfortkyla
- Ventilation
- Fjärrvärme
- Fjärrkyla

LÄMPLIGA STÄLLDON

- Serie ALB140
- Serie ALFxx1
- Serie ALFxx4

TEKNISKA DATA

Typ: _____ 2-vägs kägventil
Tryckklass: _____ PN16
Flödeskaraktäristik A-AB: _____ EQM
Slaglängd: _____ 20 mm
Reglerområde: _____ enligt tabell
Läckage A-AB, - DN 20-25: _____ max. 0,02% av Kv 4
- DN 32-40: _____ max. 0,02% av Kv 6,3
 ΔP_{max} *: _____ se diagram nedan
Medietemperatur: _____ max. +130°C
_____ min. -20°C
Anslutning: _____ Fläns, ISO 7005-2

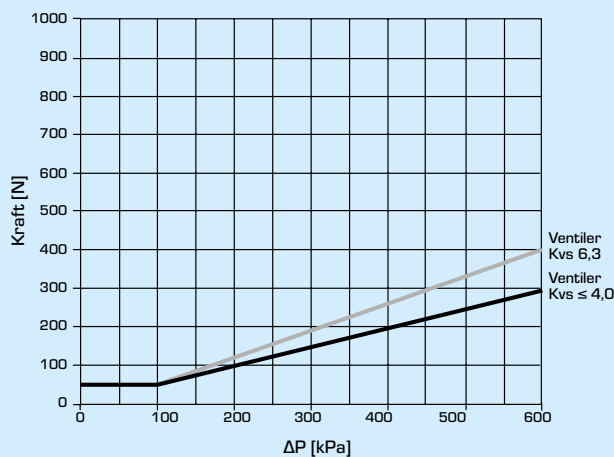
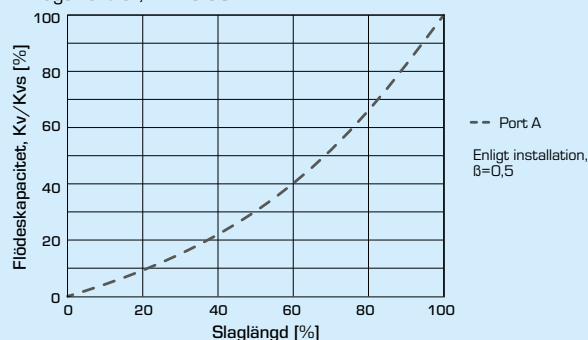
* ΔP_{max} = Maximum differenstryck för ventil- och ställdonskombination

Material
Ventilhus: _____ Röd gods Rg5
Flänsar: _____ Stål SS 1914
Spindel: _____ Rostfritt stål SS 2346
Kägla: _____ Rostfritt stål SS 2346
Säte: _____ Rostfritt stål SS 2346
Bottenplugg: _____ Mässing CW602N
Sätetätning: _____ Metall
Packboxtätning: _____ PTFE/EPDM

PED 2014/68/EU, artikel 4.3

KARAKTERISTIKDIAGRAM

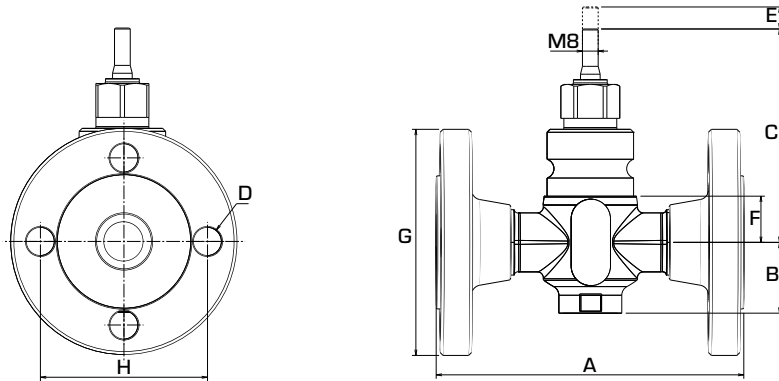
2-vägs ventiler, DN15-50



Erforderlig stängkraft hos ställdonet för att bibehålla max läckage om 0.02% av Kvs-värdet.

REGLERVENTIL PN16

SERIE VLE300



2-VÄGS REGLERVENTIL SERIE VLE325

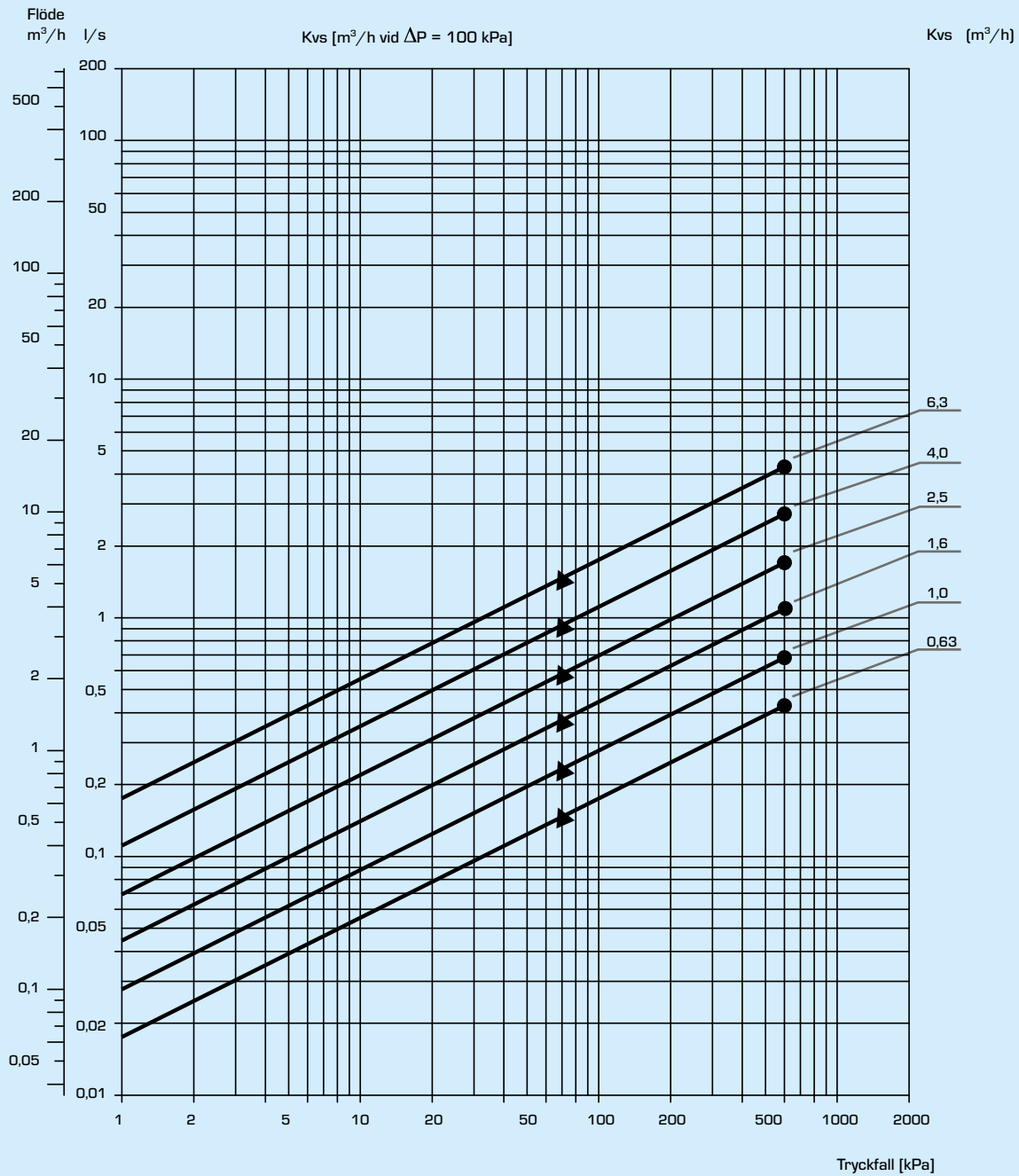
Art.nr.	Typ	DN	Kvs*	A	B	C	D	E	F	G	H	Reglerområde Kv/Kv _{min}	Vikt [kg]	RSK-nr.
21400100	VLE325	20	0,63	143	36	110	4x14	20	24	105	75	>100	3,0	538 64 21
21400200			1											538 64 22
21400300			1,6											538 64 23
21400400			2,5											538 64 24
21400500			4											538 64 25
21400600	VLE325	25	1	156	36	110	4x14	20	24	115	85	>100	3,7	538 64 26
21400700			1,6											538 64 27
21400800			2,5											538 64 28
21400900			4											538 64 29
21401000	VLE325	32	1,6	165	36	110	4x18	20	24	140	100	>100	5,0	538 64 30
21401100			2,5											538 64 31
21401200			4											538 64 32
21401600			6,3											538 64 36
21401300	VLE325	40	1,6	170	36	110	4x18	20	24	150	110	>100	5,6	538 64 33
21401400			2,5											538 64 34
21401500			4											538 64 35
21401700			6,3											538 64 37

* Kvs-värde i m³/h vid ett tryckfall av 1 bar.

REGLERVENTIL PN16

SERIE VLE300

TRYCKFALLSDIAGRAM



- = max. tillåtet differentialtryckfall vid blandningsfunktion
- ▲ = max. tillåtet differentialtryckfall vid fördelningsfunktion

Att beakta: Eftersom såväl viskositet som värmeövergångstal påverkas av glykolblandningen måste hänsyn tas till detta vid ventildimensioneringen. En tumregel är att vid inblandning av 30-50 % glykol bör närmaste högre Kv-värde väljas än i normalfallet. En lägre andel glykol påverkar inte. OBS! Maximalt 50 % glykol för frysskydd och syrebindande medel för vattenbehandling är tillåtna som tillsatsmedel.

REGLERVENTIL PN16 SERIE VLE300

INSTALLATION

Ventilen ska monteras med flödesriktning enligt ventilens markering.

Ventilen ska om möjligt monteras i returledningen för att inte utsätta ställdonet för onödig temperaturhöjning.

Ventilen får inte monteras med ställdonet under ventilen.

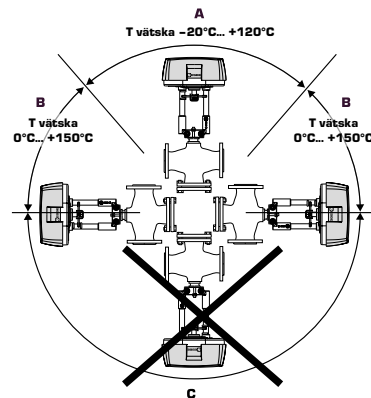
Monteringspositioner:

A = Tillåten monteringsposition vid vätsketemperatur mellan -20 °C och +120 °C.

B = Tillåten monteringsposition vid vätsketemperatur mellan 0 °C och +150 °C.

C = Ej tillåten monteringsposition.

För att förhindra att fasta partiklar fastnar mellan ventilens kägla och säte ska om möjligt ett filter installeras före ventilen, samt rörsystemet rensas innan ventilen installeras.



VENTILAUKTORITET [β]

Δp_v - tryckfall över ventilen [bar]

Δp_{sys} - tryckfall över systemet med variabelt flöde [bar]

Δp_{inst} - tryckfall över installationen [bar]

Rekommendation: Ventilauktoriteten [β] ska vara mellan 0,3 och 0,7

a) 2-vägsventil

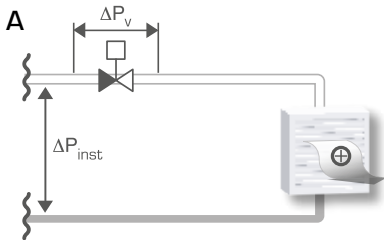
$$\beta = \frac{\Delta p_v}{\Delta p_v + \Delta p_{inst}}$$

b) 3-vägsventil

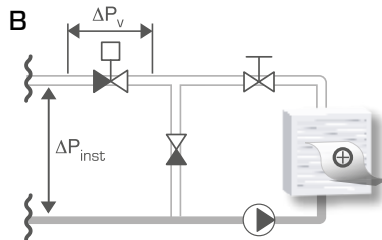
$$\beta = \frac{\Delta p_v}{\Delta p_v + \Delta p_{sys}}$$

INSTALLATIONSEXEMPEL

2-VÄGS REGLERVENTILER

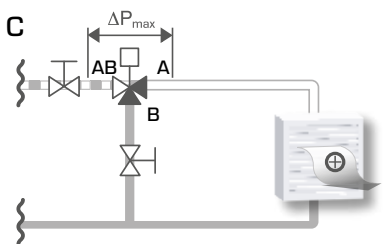


Koppling utan lokal cirkulationspump

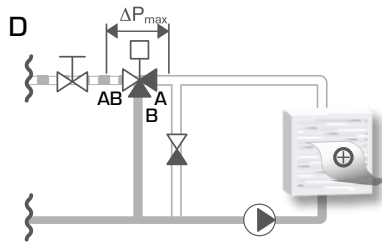


Koppling med lokal cirkulationspump

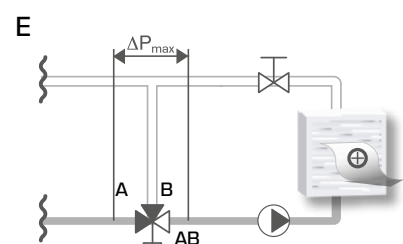
3-VÄGS REGLERVENTILER



Koppling utan lokal cirkulationspump



Koppling med lokal cirkulationspump



Koppling med lokal cirkulationspump