

GRUPA POMPOWA Z TERMOSTATYCZNYM ZAWOREM MIESZAJĄCYM, SERIA GFA100



GFA111

GFA112

OPIS PRODUKTU

Urządzenia ESBE serii GFA100 to grupa pompowa przeznaczona do obiegów grzewczych, w których wymagana jest stała kontrola temperatury. Wyposażono ją w dwa zawory odcinające z termometrami, zawór zwrotny, wysokiej klasy izolację i pompę cyrkulacyjną o wysokiej sprawności. Urządzenia serii GFA100 są dostarczane z 3-drogowym, termostatycznym zaworem mieszającym do ciągłej regulacji temperatury w obiegu grzewczym. Termostatyczny zawór mieszający posiada możliwość regulacji nastawy temperatury.

KONSERWACJA I OBSŁUGA

W normalnych warunkach grupa pompowa nie jest poddawana żadnym czynnościom konserwacyjnym.

NAJWAŻNIEJSZE ZALETY

- Regulacja temperatury za pomocą zaworu termostatycznego z funkcją ochrony przed niekontrolowanym wzrostem temperatury
- Regulowana nastawa temperatury
- Wysokiej klasy izolacja
- Pompa cyrkulacyjna o wysokiej sprawności

POWIĄZANE AKCESORIA

Szczegółowe informacje można znaleźć w oddzielnej karcie technicznej.

Rozdzielacz ESBE

Rozdzielacz do 1, 2, lub 3 grup pompowych. Bez zintegrowanego sprzęgła hydraulicznego.

Nr art.

66001100 _____ GMA411 - do 1 jednostki

66001600 _____ GMA521 - do 2 jednostek

66001700 _____ GMA531 - do 3 jednostek

Rozdzielacz do 2, 3, 4 lub 5 grup pompowych. Z zintegrowanym sprzęgłem hydraulicznym.

Nr art.

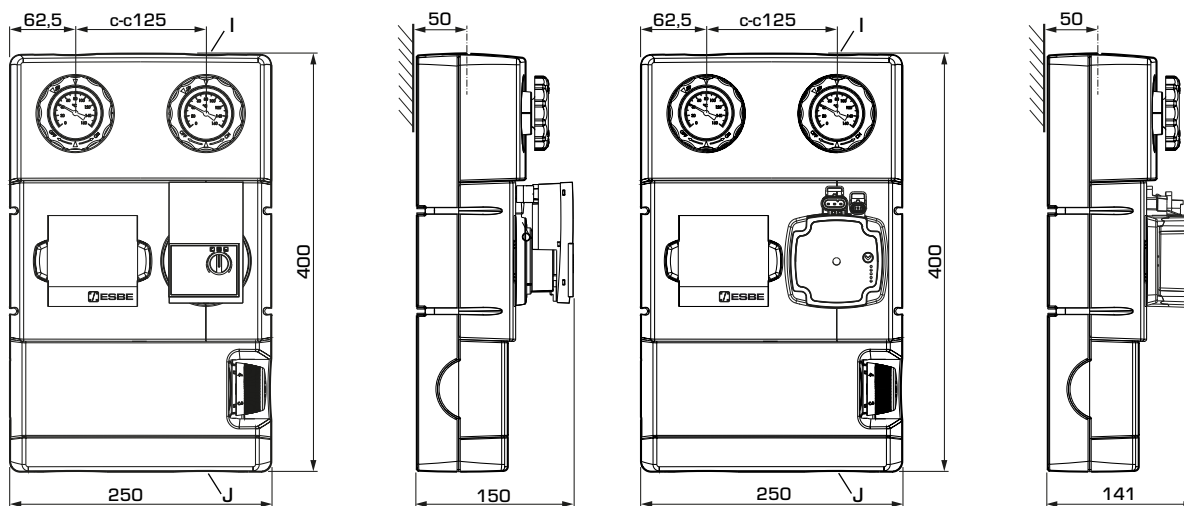
66001200 _____ GMA421 - do 2 jednostek

66001300 _____ GMA431 - do 3 jednostek

66001400 _____ GMA441 - do 4 jednostek

66001500 _____ GMA451 - do 5 jednostek

OFERTA PRODUKTÓW



GFA111

GFA112

SERIA GFA100

Nr art.	Nazwa	DN	Pompa	Zakres temperatur	Przyłącza		Ciężar [kg]	Uwaga
					I	J		
61020100	GFA111	25	Wilo 25/6	20-55 °C	G 1"	G 1½"	5,4	
61020200		32	Wilo 25/7,5		G 1¼"	G 1½"	6,0	
61020300	GFA112	25	Grundfos 25-50	20-55 °C	G 1"	G 1½"	5,5	
61020400		32	Grundfos 25-70		G 1¼"	G 1½"	6,1	

GRUPA POMPOWA Z TERMOSTATYCZNYM ZAWOREM MIESZAJĄCYM, SERIA GFA100

DANE TECHNICZNE



Szczegółowe informacje można znaleźć na stronie internetowej pod adresem esbe.eu.

Grupa pompowa (dane ogólne):

Maks. ciśnienie statyczne: _____ PN 6
 Temperatura medium: _____ maks. +110°C
 _____ min. 0°C
 Temperatura otoczenia: _____ maks. +50°C
 _____ min. 0°C
 Ciśnienie robocze: _____ 0,6 MPa (6 bary)
 Przyłącza:
 _____ Gwint wewnętrzny (G), ISO 228/1
 _____ Gwint zewnętrzny (G), ISO 228/1
 Izolacja: _____ EPP λ 0,036 W/mK
 Medium: _____ Woda grzewcza (zgodna z VDI2035)
 _____ Mieszanki wodno-glikolowe, maks. 50%
 (przy domieszcze powyżej 20% wymagana jest kontrola parametrów pompowania).
 _____ Mieszanki wodno-etanolowe, maks. 28%

Materiał w kontakcie z wodą:

Komponenty: _____ mosiądz, żeliwo, stal
 Materiał uszczelnień: _____ PTFE, włókno aramidowe, EPDM

EEl (Wskaźnik efektywności energetycznej),

Wilo pompa cyrkulacyjna: _____ <0,21
 Grundfos pompa cyrkulacyjna: _____ <0,20

Zgodność z przepisami i certyfikaty



LVD 2014/35/EU ErP 2009/125/EU
 EMC 2014/30/EU ErP 2015
 RoHS 2011/65/EU EnEV2014
 PED 2014/68/EU, artykuł 4.3



Zintegrowany termostatyczny zawór mieszający:

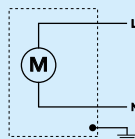
Maks. ciśnienie różnicowe: _____ 100 kPa (1 bar)
 Zakres temperatur: _____ 20–55°C
 Stabilność temperatury: _____ $\pm 3^\circ\text{C}^*$

* Ma zastosowanie przy niezmiennym ciśnieniu zasilającej wody zimnej i ciepłej, minimalne natężenie przepływu 9 l/min. Minimalna różnica temperatur między wpływającą ciepłą wodą a wypływającą wodą zmieszana 10°C.

Zintegrowana pompa cyrkulacyjna:

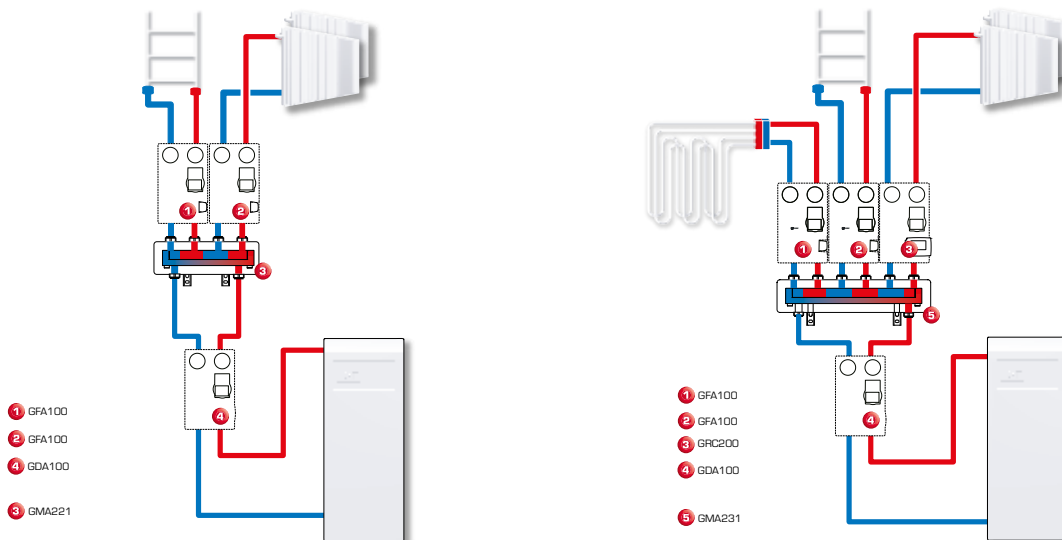
Zasilanie: _____ 230 $\pm 10\%$ V AC, 50/60 Hz
 Pobór mocy - Wilo 25/6: _____ 3–45 W
 - Wilo 25/7,5: _____ 3–76 W
 - Grundfos 25–50: _____ 2–34 W
 - Grundfos 25–70: _____ 2–53 W
 Ochronność obudowy: _____ IP X4D
 Klasa izolacji: _____ F
 EEl (Wskaźnik efektywności energetycznej) - Wilo 25/6: _____ <0,20
 - Wilo 25/7,5: _____ <0,21
 - Grundfos: _____ <0,20

OKABLOWANIE POMPY



Pompe cyrkulacyjną należy podłączać przez wyłącznik wielobiegunowy odcinający zasilanie.

PRZYKŁADOWE INSTALACJE



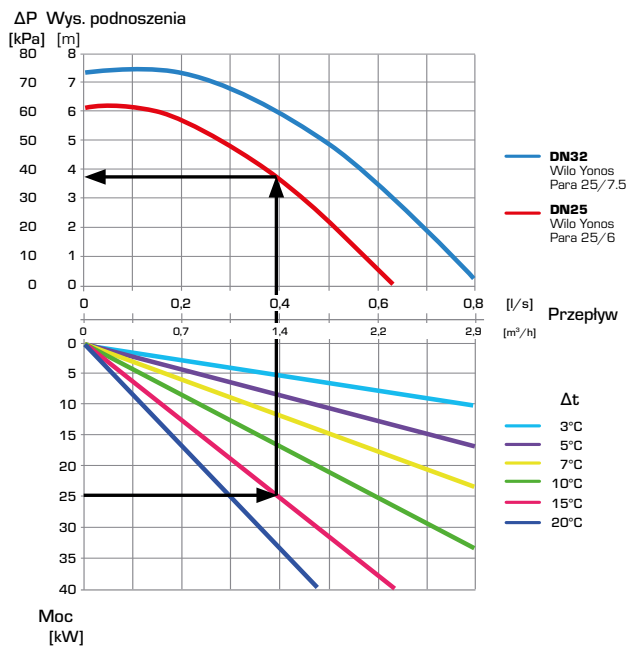
GRUPA POMPOWA Z TERMOSTATYCZNYM ZAWOREM MIESZAJĄCYM, SERIA GFA100

WYMIAROWANIE: WYKRES WYDAJNOŚCI POMPY

Przykład: Należy rozpocząć od zapotrzebowania na moc grzewczą obiegu grzewczego (np. 25 kW) i przesunąć się na wykresie poziomo w prawo do wartości właściwego Δt - w przykładzie - $\Delta t = 15^\circ\text{C}$ (różnica między temperaturą zasilania i powrotu obiegu grzewczego). Następnie przesunąć się pionowo w górę, odnaleźć punkt roboczy i odczytać maksymalną wysokość podnoszenia

pompy po lewej stronie wykresu - $\Delta p = 39 \text{ kPa}$.

SERIA GFA100 – Wysokość podnoszenia, pompy Wilo



SERIA GFA100 – Wysokość podnoszenia, pompy Grundfos

