

LINJÄRA STYRDON  
**STÄLLDON**  
**SERIE ALB100**

ESBE serie ALB är särskilt avsett för applikationer med krav på exakthet och snabb gångtid.



ALB100  
3-punkt/ proportionell

### ANVÄNDNING

ESBE serie ALB styrs valfritt av en öka/minska-signal (3-punkt) eller av en proportionell (0..10V, 2..10V) styrsignal. Proportionell styrsignal ger ett snabbt ställdon.

Elektroniken i ställdonet gör så att ställdonet får samma gångtid oberoende av ansluten ventils slaglängd.

Ställdonet är enkelt att montera och koppla in. Det kan monteras direkt på ESBEs reglerventiler utan monteringsatts.

Ställdonets arbetsområde ställs in automatiskt beroende av ventilens slaglängd. Elektroniken i ställdonet tar sedan själv hand om ändlägesinställningen.

### FUNKTION

– Ställdonet

Motorn styrs av en styrsignal från en reglercentral.

– Handmanövrering

Det finns ett handmanövrervred på ställdonet. När det fälls ut stannar motorn. Sedan kan ställdonet manövreras för hand genom att handmanövrervredet vrids.

– Lägesåterföring

Ställdonet är utrustat med en 2–10 V DC återföringssignal, där 2 V alltid motsvarar stängt läge och 10 V alltid motsvarar öppet läge.

– Ändlägeskontakter

Vid sekvensstyrning av ställdon går det att använda ändlägeskontakterna som har fasta lägen. De växlar vid helt stängt respektive öppet läge.

### ADAPTERSATSER

Ingen särskild montagesats krävs för montering på ESBE ventiler.

Montagesatser för andra ventilfabrikat finns enligt följande:

Art.nr.

26000200 \_\_\_\_\_ Siemens VVF 31, VXF 31, VVG 41, VXG 41,

\_\_\_\_\_ VVF 52, VVF 61, VXF 61, VVF 45, VVF 51,

\_\_\_\_\_ VXF 11, VVG 11, VFG 34

26000800 \_\_\_\_\_ Satchwell VZ, VJE, VSF 15–50, VZE, MZF 65–150

### TILLBEHÖR

Art.nr.

26200700 \_\_\_\_\_ Ändlägesbrytare, 24 V (RSK-nr. 536 21 96)

### LÄMPLIGA REGLERVENTILER

- Serie VLA121, VLA221, VLA131
- Serie VLA325, VLA335, VLA425
- Serie VLE122, VLE222, VLE132
- Serie VLF125, VLF135, VLF335
- Serie VLE325
- Serie VLB225, VLB235
- Serie VLC125, VLC225
- Serie VLC325, VLC425

### TEKNISKA DATA

Driftspänning: \_\_\_\_\_ 24 V AC ±10%, 50/60 Hz  
 Effektförbrukning: \_\_\_\_\_ 15 VA  
 Gångtid för proportionell styrsignal  
 Ventil med slaglängd 10–25 mm: \_\_\_\_\_ 15 s  
 Ventil med slaglängd 10–32 mm: \_\_\_\_\_ 20 s  
 Ventil med slaglängd 10–52 mm: \_\_\_\_\_ 30 s  
 Gångtid för öka/minska signa: \_\_\_\_\_ 300 s/60 s  
 Slaglängd: \_\_\_\_\_ 10–52 mm  
 Ställkraft: \_\_\_\_\_ 800 N  
 Inkopplingstid: \_\_\_\_\_ max. 20%/h  
 Utgång Y, Volt: \_\_\_\_\_ 2–10 V (0–100%)  
 Omgivningstemperatur: \_\_\_\_\_ -10°C – +50°C \*  
 Omgivande fuktighet: \_\_\_\_\_ max. 90% RH  
 Kapslingsklass: \_\_\_\_\_ IP 54

Material

Kåpa: \_\_\_\_\_ Plast/ Metall

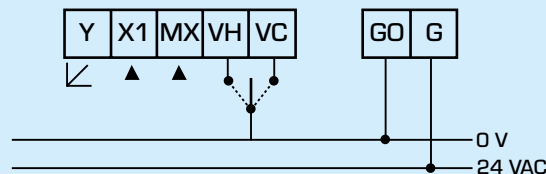
Stativ: \_\_\_\_\_ Aluminium

Vikt: \_\_\_\_\_ 1.8 kg

\* Om ställdonet används i applikationer med medietemperatur under 0°C, skall ventilen förses med spindelvärmare.

CE LVD 2014/35/EU  
 EMC 2014/30/EU  
 RoHS 2011/65/EU

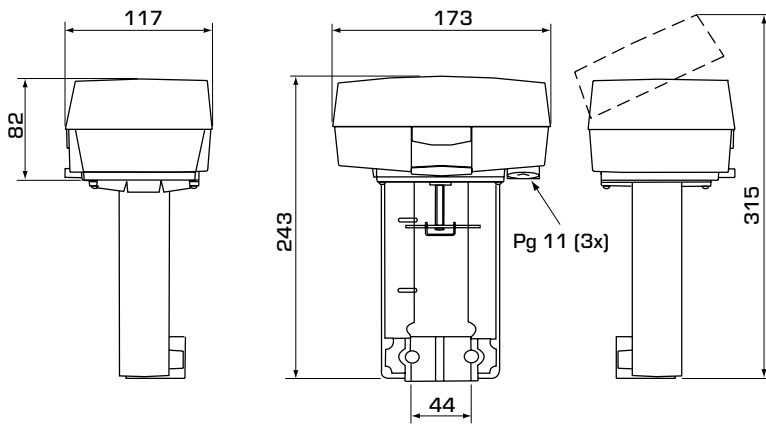
### ELKOPPLING



Y = Återföringssignal  
 X1 = Signalingång  
 MX = Signaljord  
 VH/VC = 3-Punkt  
 GO/G = Spänningsmatning

LINJÄRA STYRDON

# STÄLLDON SERIE ALB100



## SERIE ALB144, PROPORTIONELL ELLER 3-PUNKT STYRSIGNAL 24 V AC

Art.nr.	Typ	Spänning [V]	Ställkraft [N]	Effektförbrukning [VA]	Anm.	RSK-nr.
2205 01 00	ALB144	24 V AC, 50/60Hz	800	15.0	1)	536 21 94

Not 1) Styrsignal 0...10 V, 2...10 V eller 3-punkt. }