

VRIDANDE STYRDON

# KOPPELSATS SERIE KTD100

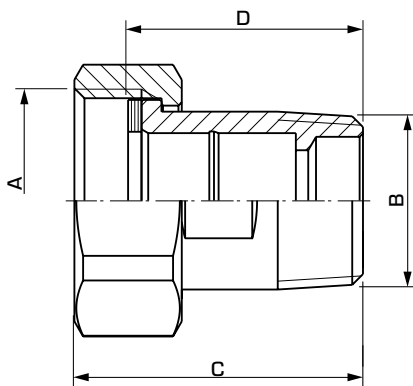
Koppelsats utvändiga gängkoppel avsedda för ventiler med utvändigt gängade anslutningar.



KTD100  
Utvändig gänga

## VERSIONER

Varje förpackning innehåller tre stycken av vardera anslutningsdel; mutter, gängkoppel samt packning.



## LÄMPLIGA VENTILER

Koppelsatsen serie KTD100 rekommenderas till ESBE shuntventiler:

- Serie VRG132
- Serie VRG142
- Serie VRG232
- Serie VRG332
- Serie VRB142

### TEKNISKA DATA

Tryckklass: \_\_\_\_\_ PN10  
Mediatemperatur: \_\_\_\_\_ max. +180°C  
\_\_\_\_\_ min. -20°C  
Anslutning - utförande: \_\_\_\_\_ enligt EN 1254-4  
\_\_\_\_\_ Invändig gänga (G), ISO 228/1  
\_\_\_\_\_ Utvändig gänga (R), EN 10226-1

Material  
Mutter: \_\_\_\_\_ Mässing CW 614N  
Anslutningsdel: \_\_\_\_\_ Avzinkningshärdig mässing DZR\*  
Packning: \_\_\_\_\_ Klingersil C-4400

\* Lämplig att använda i utrustning för dricksvatten

PED 2014/68/EU, artikel 4.3

## SERIE KTD112, UTVÄNDIG GÄNGA (3 KOPPEL/FÖRPACKNING)

Art.nr.	Typ	Anslutning		C	D	Anm.	Vikt [kg]	RSK-nr.
		A	B					
3655 17 00	KTD112	G 1"	R ¾"	43	35		0.36	490 80 98
3655 18 00	KTD112	G 1¼"	R 1"	48.5	40		0.63	490 81 02
3655 19 00	KTD112	G 1½"	R 1¼"	55.5	45		0.97	490 81 06
3655 20 00	KTD112	G 2"	R 1½"	62	50		1.32	490 81 07
3655 21 00	KTD112	G 2¼"	R 2"	68	55		2.18	490 81 08