



ESBE AB
Bruksgatan 22
SE-333 75 Reftele
www.esbe.eu



Exchange kit
SERIES FSK906



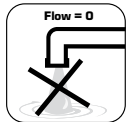
Series FSK906



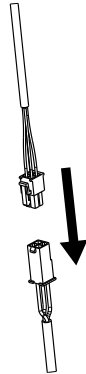
LVD 2014/35/EU
EMC 2014/30/EU
RoHS3 2015/863/EU

Mtrl.no. 98140919 • Dwg. 5287 • vers. B • 2025-01-30

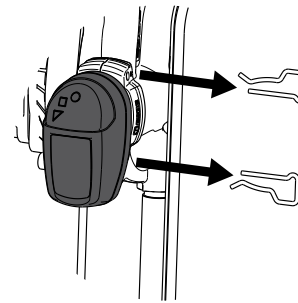
1



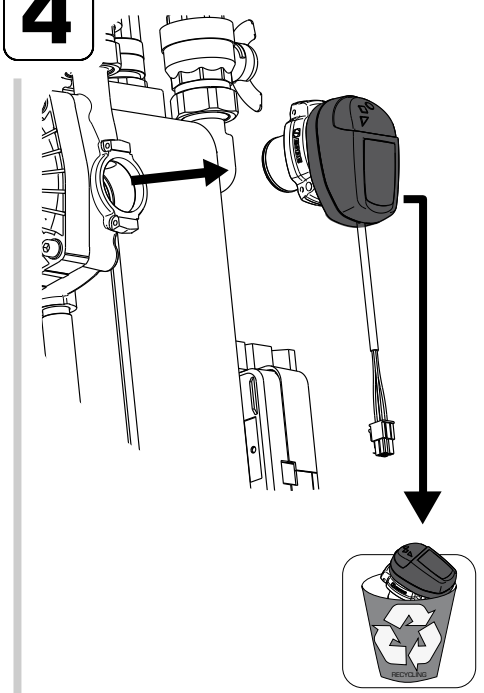
2



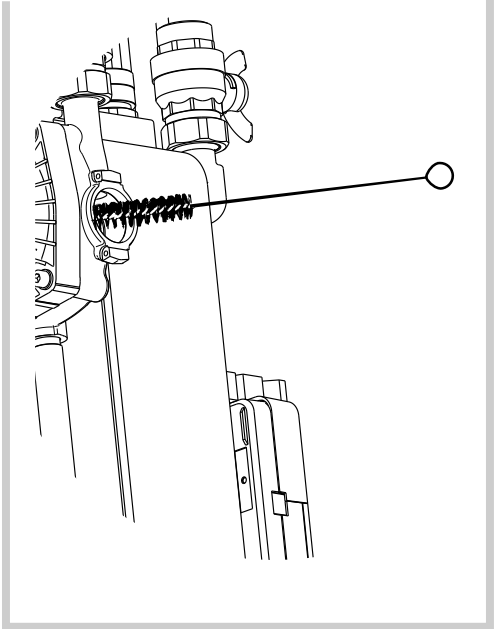
3



4

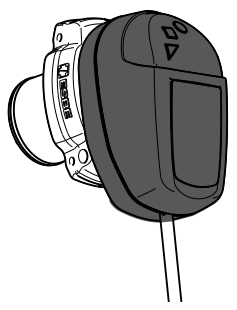


5

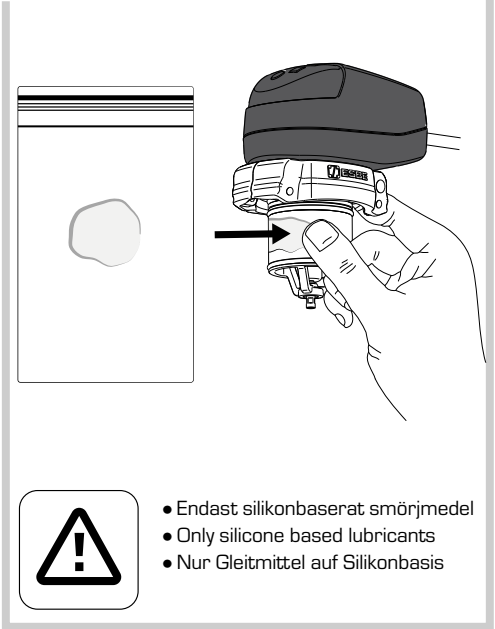


i

Exchange kit
SERIES FSK906

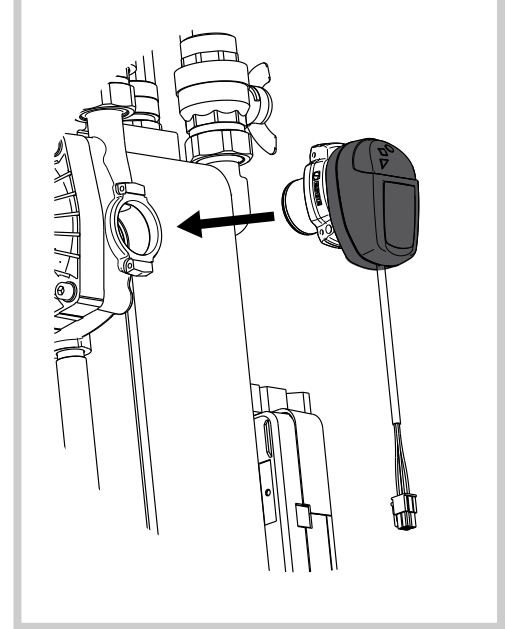


6

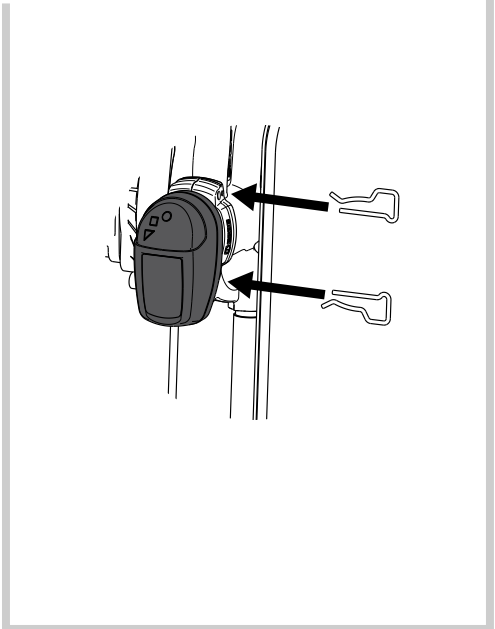


- Endast silikonbaserat smörjmedel
- Only silicone based lubricants
- Nur Gleitmittel auf Silikonbasis

7



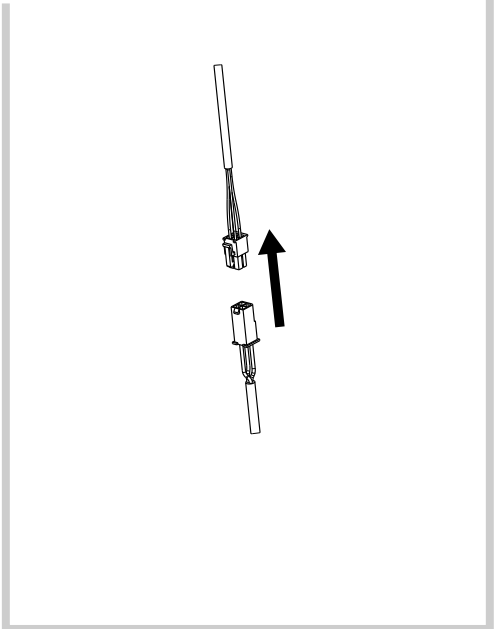
8



9



10



i

