

BESZABÁLYZÓ SZELEP GOP830 SOROZAT

Az ESBE GOP830 sorozatú beszabályzó szelep a fűtési és hűtési rendszerek áramlásának kiegyenlítésére alkalmazhatók.



GOP830
DN20 DN25 DN32

ALKALMAZÁS

A GOP830 sorozatú beszabályzó szelep a fűtési és hűtési rendszerek áramlásának kézi kiegyenlítésére.

A GOP830 sorozatot a tervezett maximális áramlási érték 50-80 %-ára kell méretezni. Nomogrammal vagy kézikérékkel méretezhető.

A beszabályzó szelep mérőponttal (csatlakozó/csőcsatlakozó) és helyzetjelzővel vannak felszerelve.

A minimálisan ajánlott nyomáskülönbség 2 kPa.

BEÁLLÍTÁS

A kézikérék kijelzővel van felszerelve, amely a teljes és tizedes fordulatszámot mutatja. A kapacitásérték (Kv) táblázatos formában van feltüntetve. A beállítás befejezése után a szelep beállított értéke rögzítésre kerül, ha a belső csavar egy 3 mm-es imbuszkulccsal végső helyzetébe csavarja.

Zárás után a szelepet a csatlakoztatott fűtőkör karbantartásához be lehet zárni, de nem lehet a beállítottnál magasabb Kv értékre kinyitni. A kézikérék rögzíthető, hogy elkerülhető legyen a kiegyenlítési érték beállításának megváltoztatása.

MÉRÉS

Az áramlás leolvasható úgy, hogy egy mérő műszer csatlakoztatunk a szelep mérési pontjaihoz, és megmérjük a nyomáskülönbséget, amelyet aztán egy nyomásesés-diagram segítségével áramlássá alakítunk, vagy közvetlenül leolvassunk a mérő műszerről.

A mérési pontosság akkor a legnagyobb, amikor a szelep teljesen nyitva van. Ezért ajánlott olyan szelepet választani, amely legalább 3 teljes fordulattal nyitva van.

LEERESZTÉS

A GOP830 sorozatú beszabályzó szelepek nem rendelkeznek leeresztő szeleppel.

FELSZERELÉS

A szerelési irányt egy nyíl jelzi a szelep testén, amelynek az áramlás irányába kell mutatnia.

MŰSZAKI ADATOK

Nyomásosztály: _____ PN 20

Nyomáseltérés: _____ max. 10 bar

_____ min. 2 kPa

Zárónyomás: _____ max. 200 kPa

Közeghőmérséklet, folyamatosan: _____ max. 120 °C

_____ min. -20 °C

Közeg: _____ Fűtővíz (a VDI 2035 szerint)

Csatlakozások: _____ Belső menet (G), ISO 228/1

Anyag

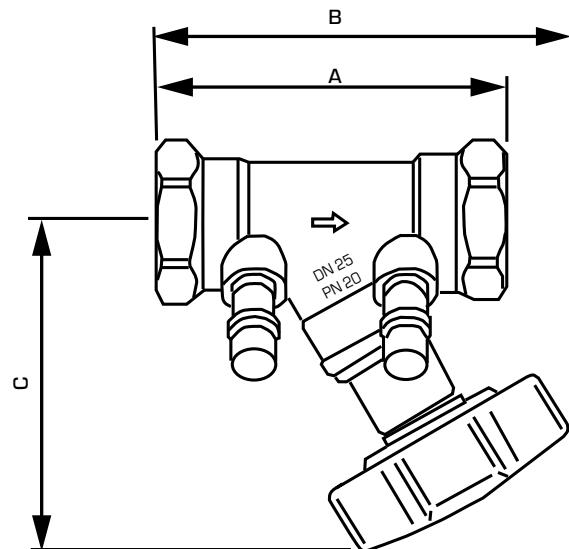
Szelepház és más, folyadékkal érintkező fém alkatrészek:

_____ Cinkelbomlásnak ellenálló sárgaréz

O-gyűrűk: _____ EPDM

Gomb: _____ Poliamid

PED 2014/68/EU, 4.3. cikk



GOP830

GOP830 SOROZAT

Cikksz.	Megnevezés	DN	max. Kv	Méret [mm]			Csatlakozás D	Tömeg [kg]	Megjegyzés
				A	B	C			
66101000	GOP831	20	5,1	90	114	95	G 3/4"	0,57	
66101100	GOP832	25	8,8	102	120	96	G 1"	0,75	
66101200	GOP833	32	13,1	120	127	96	G 1 1/4"	1,02	

KIEGÉSZÍTŐ TERMÉKEK

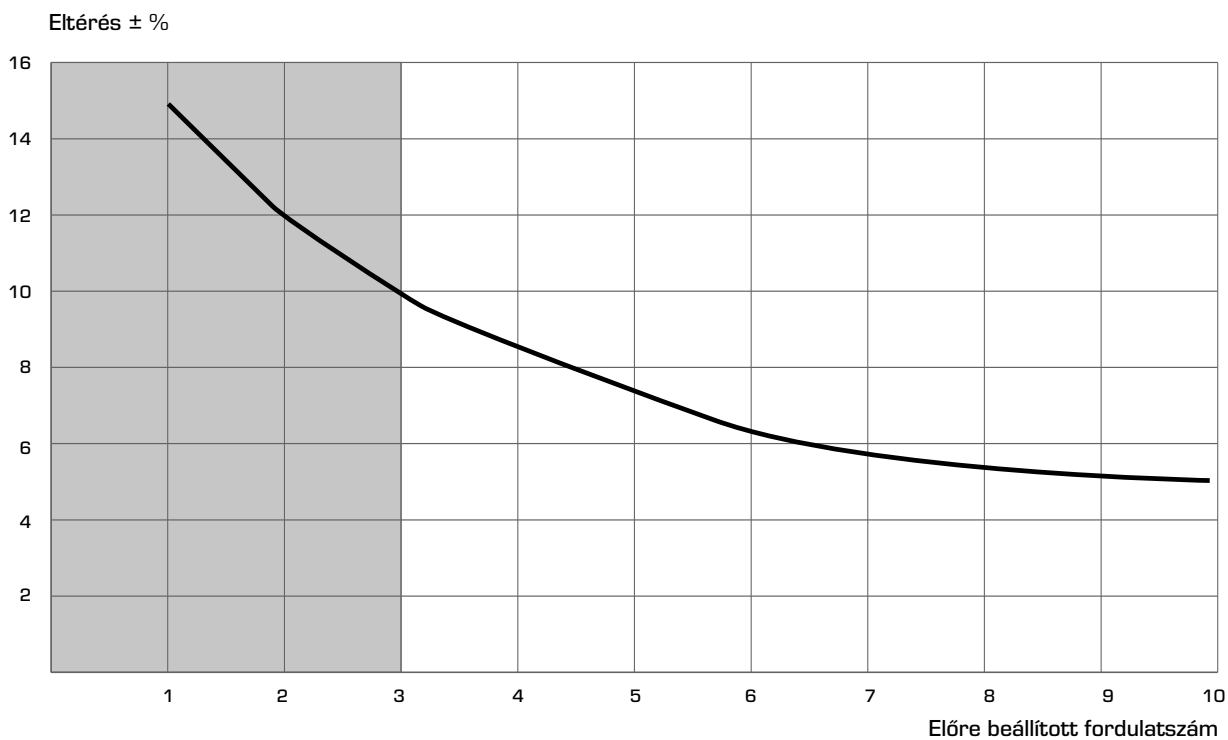
BESZABÁLYZÓ SZELEP

GOP830 SOROZAT

KAPACITÁS

	Fordulatok száma									
	1	2	3	4	5	6	7	8	9	10
DN20	0,34	0,60	0,83	1,13	1,55	2,10	2,90	3,85	4,50	5,10
DN25	0,48	0,77	1,03	1,50	2,30	3,60	5,00	6,50	7,90	8,80
DN32	0,79	1,32	1,80	2,70	4,10	5,90	7,80	9,70	11,50	13,10

PONTOSSÁG



BESZABÁLYZÓ SZELEP

GOP830 SOROZAT

MÉRETEK

A. HA A NYOMÁSESÉS NEM ISMERT

Ha a szükséges nyomásesés nem ismert, válasszon olyan szelepet, amely 80%-os nyitásnál körülbelül 5 kPa nyomásesés mellett biztosítja a számított áramlást. Ez a legkisebb nyomásesés, amely megbízható mérési eredményt ad a mérőműszer. A szelepek vissz szabályozhatók, ha nagyobb nyomásesés szükséges.

B. HA AZ ÁRAMLÁS ÉS A NYOMÁSESÉS ISMERT

1. Határozza meg a körberben szükséges áramlást (A) és a nyomásesést (B).
2. Húzzon egy vonalat e két érték között, és olvassa le a szükséges Kv értéket (C) a Kv skálán.
3. Határozza meg a kérdéses szelep beállítását (fordulatokat) úgy, hogy egy vízszintes vonalat (D) húz a Kv skála metszéspontjától a kérdéses szelep nyitási fordulatszámának skálájáig.
4. Javasoljuk, hogy a kiválasztott szelep legalább 3 fordulattal legyen nyitva.

Példa: 0,55 l/s áramlási sebesség és 10 kPa nyomásesés esetén a Kv érték 6,4.

Ehhez egy DN25 szelepet 7,9 fordulattal kell kinyitni.

