

# REGULÁTORY

## REGULÁTOR ŘADA CRK210

Řada ESBE CRK210 jsou kombinované servopohonem s regulátory. Řada CRK210 nabízí regulaci konstantní teploty průtoku pro zařízení s kombinovanou funkcí vytápění a chlazení. Řada CRK210 je určena k použití s ventily řady VRx.

### POPIS

CRK210 je regulátor konstantní teploty určený pro aplikace, u kterých je vyžadována konstantní teplota průtoku. Regulátor je integrován se servopohonem a určen k použití s rotačními směšovacími ventily řady VRx.

Řadu CRK210 tvoří dvě hlavní součásti: servopohon a snímač teploty průtoku. Primární funkcí regulátoru je udržovat konstantní nastavenou teplotu v umístění snímače. Řada se dodává s nastavením T/T2 (hlavní teplota na alternativní teplotu), které také slouží k regulaci směru otevírání servopohonu. Tato funkce je určena pro zařízení s kombinovanou funkcí vytápění a chlazení nastavovanou pomocí relé. K uvolnění relé je však zapotřebí dodatečné zařízení, např. hodiny, v případě, že vytápěcí/chladicí jednotka nemá k dispozici žádný řídicí signál. Uvolněním relé se změní pracovní směr servopohonu, aby odpovídal pracovnímu režimu zdrojové jednotky (režim vytápění nebo režim chlazení). Nastavení se provádí pomocí joysticku a zobrazuje se na displeji.

### PŘEDSTAVENÍ SAMOČINNĚ PŘÍZPŮSOBIVÉHO SYSTÉMU ESBE

Samočinně přizpůsobivý systém ESBE se stará o faktory PI (proporcionální zisk a integrální odezva) tím, že se učí chování systému a řeší problémy, o které se v minulosti musel starat montážní technik v místě instalace regulátoru. Samočinně přizpůsobivý systém se stará o hladký provoz regulátoru, odstraňuje problémy spojené s prodlevami nebo dobami odezvy regulátoru a nabízí vysoký standard řízení a pohodlí. Díky tomu jsou regulátory řady CRK210 vhodné pro práci v libovolném uspořádání systému nebo prostředí.

### INSTALACE

Napájení je zajišťováno 230V síťovým adaptérem (společně s transformátorem, kabelem a zástrčkou do zásuvky).

Čidlo teploty topné vody se dodává s 1,5m kabelem (delší kabel je k dispozici jako příslušenství). Čidlo musí být pečlivě izolován od okolní teploty.

Díky speciálnímu rozhraní mezi regulátory řady CRK210 a ventily ESBE řady VRG, VRH a VRB má jednotka jako celek jedinečnou stabilitu a přesnost při regulaci.



CRK211

### VOLITELNÉ VYBAVENÍ

Obj. č.  
16200700 \_\_\_\_\_ Přídavný spínač ARA801  
17053100 \_\_\_\_\_ Čidlo teploty topné vody CRA911, 5m kabel  
17056200 \_\_\_\_\_ Anglická zástrčka CRA915

### VHODNÉ SMĚŠOVACÍ VENTILY

- Řada VRG130
- Řada VRG230
- Řada VRG330
- Řada VRH130
- Řada 3MG
- Řada 3G
- Řada 3F ≤DN50

### MONTÁŽNÍ SADY

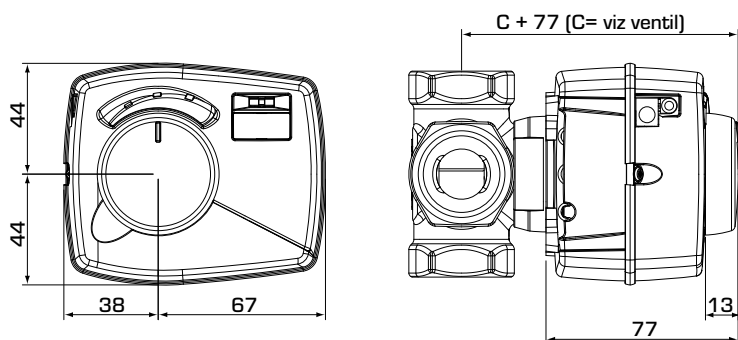
S každým regulátorem se dodávají potřebné montážní sady pro snadnou instalaci na rotační směšovací ventil ESBE řady VRx. Montážní sady lze objednat samostatně.

Obj. č.  
16000500 \_\_\_\_\_ Ventily ESBE řady VRG, VRH, G, MG, F

K dispozici jsou následující montážní sady pro ostatní směšovací ventily:

Obj. č.  
16000600 \_\_\_\_\_ Meibes  
16000700 \_\_\_\_\_ Watts  
16000800 \_\_\_\_\_ Honeywell Corona  
16000900 \_\_\_\_\_ Lovato  
16001000 \_\_\_\_\_ PAW  
16001100 \_\_\_\_\_ Wita Minimix, Maximix

# REGULÁTOR ŘADA CRK210



## ŘADA CRK210

Obj. č.	Označení	Napětí [V stř.]	Rozsah teplot	Točivý moment [Nm]	Hmotnost [kg]	Poznámka	Nahrazuje
12729100	CRK211	230	5-95°C	6	0,5		12725100

### TECHNICKÉ ÚDAJE

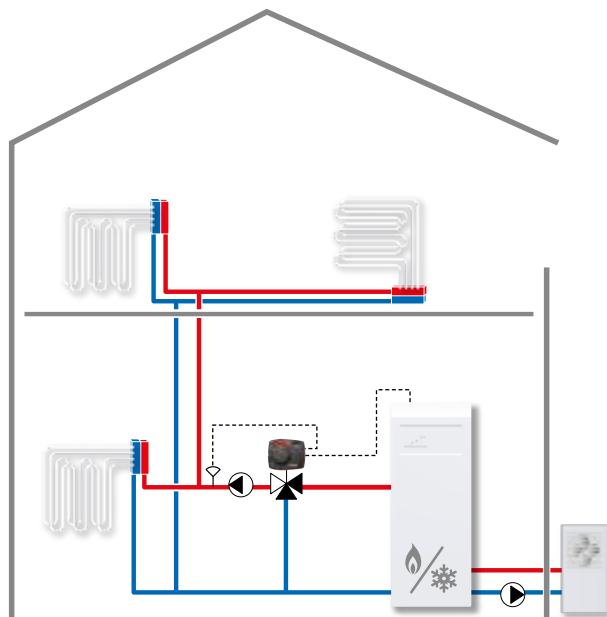
Okolní teplota: \_\_\_\_\_ max. +55 °C  
 \_\_\_\_\_ min. -5 °C  
 Typ snímače: \_\_\_\_\_ NTC  
 Rozsah teplot: \_\_\_\_\_  
 Čidlo teploty topné vody \_\_\_\_\_ +5 až +95 °C  
 Třída krytí, jednotka servopohonu: \_\_\_\_\_ IP41  
 Třída ochrany: \_\_\_\_\_ II  
 Napájení, jednotka servopohonu: \_\_\_\_\_ 230 ± 10 % V stř., 50 Hz  
 Příkon (230 V stř.): \_\_\_\_\_ 10 VA  
 Točivý moment (servopohon): \_\_\_\_\_ 6 Nm  
 Doba běhu při maximální rychlosti (servopohon): \_\_\_\_\_ 30 s  
 Třída regulace teploty ErP: \_\_\_\_\_ není k dispozici  
 Přispění k energetické účinnosti: \_\_\_\_\_ není k dispozici

 LVD 2014/35/EU  
 EMC 2014/30/EU  
 RoHS 2011/65/EU

### ZAPOJENÍ

Viz návod k instalaci

### PŘÍKLAD INSTALACE



### Konstantní teplota topné vody ve vytápěném okruhu

CRK210 reguluje a zabezpečuje nastavenou teplotu průtoku. Regulátor je připojený k zařízení s kombinovanou funkcí vytápění a chlazení. K připojení slouží relé, které při uvolnění změni směr otevření CRK210. Díky této funkci může CRK210 upravit princip práce mezi pracovním režimem vytápění a chlazení u vytápěcího/chladičího zařízení.

Vyobrazené aplikace jsou pouze příklady použití výrobku!

Před použitím výrobku v jakékoli aplikaci je nutno ověřit regionální a národní předpisy.