

СМЕСИТЕЛЬНЫЙ КЛАПАН

СЕРИИ VRG330

Компактные ротационные 3-ходовые смесительные и отводящие клапаны серии VRG330 разработаны для применения в условиях особенно сильного потока и поставляются в типоразмерах DN 20–50, латунь, PN10. Имеют два типа подсоединений: внутренняя резьба и наружная резьба. Запатентованная и зарегистрированная конструкция.

ИСПОЛЬЗОВАНИЕ

Серия клапанов VRG330 производства компании ESBE, является группой компактных смесительных клапанов, имеющих низкую утечку и изготавливаемых из специальных латунных сплавов, позволяющих использовать их в системах горячего и холодного водоснабжения.

Для более лёгкого ручного управления клапанами, они оборудованы рукоятками плавной регулировки и ограничителями угла поворота в 90°. Вместе с приводом серии ESBE ARA600 клапан VRG330 легко автоматизировать, благодаря уникальному соединению клапан-привод. Для более сложных контрольных функций используются контроллеры ESBE, расширяющие сферу применения.

Клапаны ESBE VRG330 выпускаются в типоразмерах DN20 – 50 с внутренней или внешней резьбой.

Клапан VRG330 спроектирован для применений в условиях большого потока с особенно высоким значением Kvs между входами ■ - ▲. Kvs-значение в байпасе (●) составляет примерно 60 % специфицированного Kvs (■ - ▲).

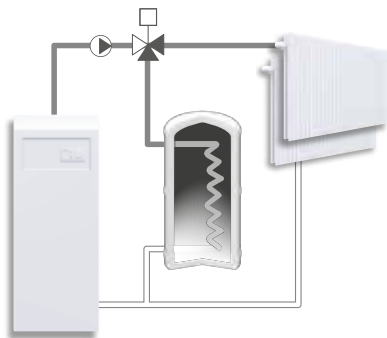
СЕРВИС И ОБСЛУЖИВАНИЕ

Узкая и компактная конструкция клапана позволяет лёгкий доступ инструмента при сборке и разборке клапана.

Имеется ремонтный комплект для основных компонентов.

ПРИМЕРЫ УСТАНОВКИ

Все показанные примеры могут быть зеркально отражены. Шкала позиции клапана может быть перевернута и повернута для подсоединения различного количества схем установки и должна быть подсоединена в правильной позиции, как показано в инструкции по установке. Символы, маркированные на отверстиях клапана (■●▲) уменьшают риск неправильной установки.



Внутренняя резьба



Наружная резьба

КЛАПАН VRG330 СПРОЕКТИРОВАН ДЛЯ

- Отопления
- Нагрева от солнечных панелей
- Комфортного охлаждения
- Зональных отопительных систем

ПОДХОДЯЩИЕ ПРИВОДЫ И КОНТРОЛЛЕРЫ

- Серия ARA600
- Серия CRA210, CRA120*
- Серия 90*
- Серия CRB210, CRB220
- * Необходим комплект адаптеров
- Серия CRC210, CRC120*
- Серия CRD220
- Серия CRK210
- Серия CRS210

ТЕХНИЧЕСКИЕ ДАННЫЕ

Класс давления: _____ PN 10
 Температура теплоносителя: _____ макс. (постоянно) +110°C
 _____ макс. (временнo) +130°C
 _____ мин. -10°C
 Крутящий момент (при номинальном давлении) DN20-32: _____ < 3 Нм
 DN40-50: _____ < 5 Нм
 Утечка через закрытый клапан, % от потока*: _____ < 0,05%
 Рабочее давление: _____ 1 МПа (10 бар)
 Макс. дифференциальное падение давления: _____
 _____ Смесительные, 100 кПа (1 бар)
 _____ Отводные, 200 кПа (2 бар)
 Давление блокировки: _____ 200 кПа (2 бар)
 Диапазон регулирования Kv/Kv^{min}, A-AB: _____ 100
 Подсоединения: _____ Внутренняя резьба, EN 10226-1
 _____ Наружная резьба, ISO 228/1
 Рабочая среда:
 _____ Теплофикационная вода (в соответствии с VDI2035)
 _____ Смесь воды/гликоля, макс. 50 %
 _____ Смесь воды/этанола, макс. 28 %

* Дифференциальное давление 100 кПа (1 бар)

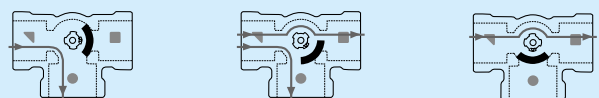
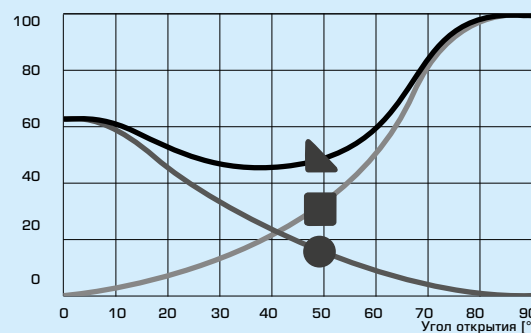
Материалы

Корпус клапана: _____ Стойкая к коррозии латунная поверхность, DZR
 Золотник: _____ Износостойкая латунная поверхность
 Шток и втулка: _____ PPS композит
 Уплотнительные прокладки: _____ EPDM

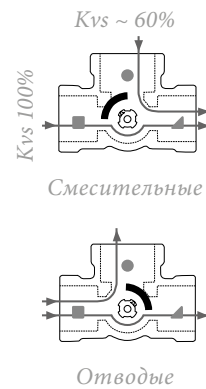
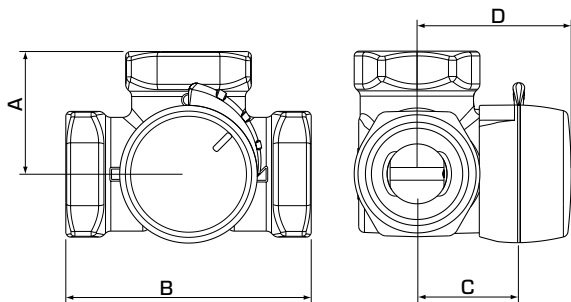
PED 2014/68/EU, статья 4.3 / SI 2016 № 1105 (UK)

ХАРАКТЕРИСТИКИ КЛАПАНА

Поток [%]



СМЕСИТЕЛЬНЫЙ КЛАПАН СЕРИИ VRG330



VRG331, VRG332

Плоский выпил на шпинделе показывает положение заслонки.

СЕРИЯ VRG331, ВНУТРЕННЯЯ РЕЗЬБА

Арт. номер	Наименование	DN	Kvs* ■ - ▲	Kvs* ■ - ●	Присоединение	A	B	C	D	Масса [kg]	Примечание
11700100	VRG331	20	13	8	Rp 3/4"	36	72	32	50	0.43	
11700200	VRG331	25	17	10	Rp 1"	41	82	34	52	0.70	
11700300	VRG331	32	32	20	Rp 1 1/4"	47	94	37	55	0.95	
11701100	VRG331	40	45	30	Rp 1 1/2"	53	106	44	62	1.65	
11701300	VRG331	50	65	40	Rp 2"	60	120	46	64	2.28	

СЕРИЯ VRG332, НАРУЖНАЯ РЕЗЬБА

Арт. номер	Наименование	DN	Kvs* ■ - ▲	Kvs* ■ - ●	Присоединение	A	B	C	D	Масса [kg]	Примечание
11700600	VRG332	20	13	8	G 1"	36	72	32	50	0.43	
11700700	VRG332	25	17	10	G 1 1/4"	41	82	34	52	0.70	
11700800	VRG332	32	32	20	G 1 1/2"	47	94	37	55	0.95	
11701200	VRG332	40	45	30	G 2"	53	106	44	62	1.66	
11701400	VRG332	50	65	40	G 2 1/4"	60	120	46	64	2.28	

* Значение Kvs в м³/ч при перепаде давления 1 бар.

СМЕСИТЕЛЬНЫЙ КЛАПАН СЕРИИ VRG330

РАСЧЕТ

РАДИАТОРНЫЕ ИЛИ НАПОЛЬНЫЕ

Начните с требуемой мощности в кВт (например, 25 кВт) и перемещайтесь вертикально до выбора Δt (например, 10°C).

Перемещайтесь горизонтально до затененного поля (падение давления 3-15 кПа) и выберите меньшую Kvs-величину (например, 8.0). Смесительный

клапан с подходящей Kvs-величиной будет найден в соответствующем описании изделия.

ДРУГИЕ ПРИМЕНЕНИЯ

Убедитесь в том, что максимальное ΔP не превышено (см. линии А и В в графике ниже).

