

VANNE MULTIFONCTIONS SÉRIES VMB400, VMB500

La série VMB400/VMB500 d'ESBE est composée de vannes compactes pour le stockage de l'eau chaude. Le circuit d'arrivée d'eau froide intègre les composants suivants : clapet anti-retour, vanne d'arrêt et raccords pour soupape de sécurité, vanne à vide, etc. L'arrivée de l'eau chaude est régulée par un mitigeur thermostatique série VTA320/VTA520.



VMB400
Raccord à compression

VMB500
Raccord à compression

COMMENT UTILISER CES VANNES

Les vannes multifonctions de la série VMB400 ont deux raccordements tandis que celles de la série VMB500 ont un raccordement pour connecter soupape de sécurité (VSB), vanne à vide (VVA), vanne de remplissage (VFA), d'une canalisation ECS, etc. Elle est également munie d'une protection anti-retour de type EB, conforme à la norme EN1717.

VANNE MULTIFONCTIONS VMB400, VMB500 CONÇUE POUR

- Eau potable

CARACTÉRISTIQUES TECHNIQUES

Classe de pression : _____ PN 10
 Pression différentielle : _____ Mélange, maxi 0.3 MPa (3 bars)
 Température du fluide utilisé : _____ maxi 95°C
 Stabilité de température : _____ ±2°C*
 Plage de température, VMB400: _____ 35-60°C
 VMB500: _____ 45-65°C
 Connexion : _____ Filetage intérieur (G), ISO 228/1
 _____ Raccord à compression (RAC), EN 1254-2

* Valable pour une pression inchangée de l'eau chaude/froide, débit minimum 4 l/min. Différence de température minimum entre l'arrivée d'eau chaude et l'eau de mélange à la sortie : 10°C.

Matériau

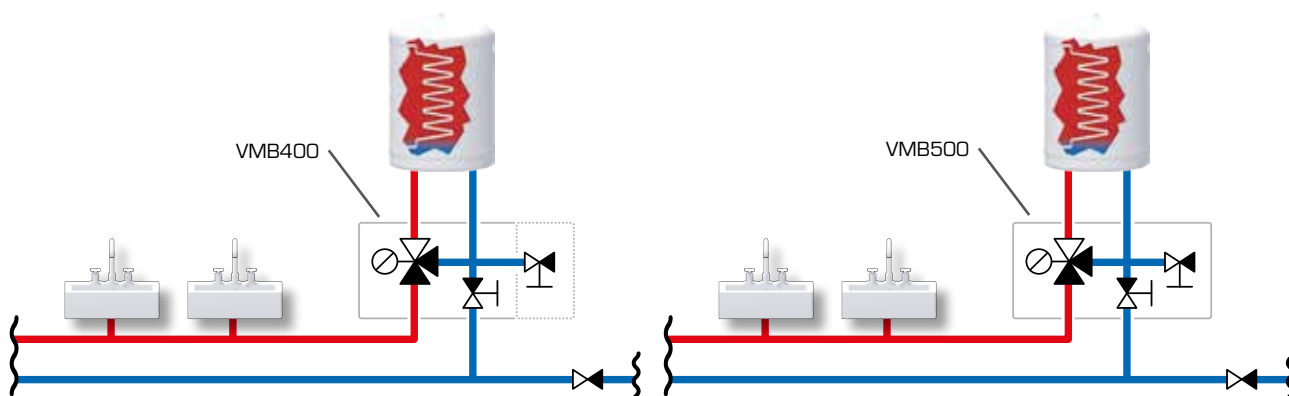
Boîtier de vanne et autres pièces métalliques en contact avec du liquide : _____ Laiton résistant à la dézincification, DZR

PED 2014/68/EU, article 4.3

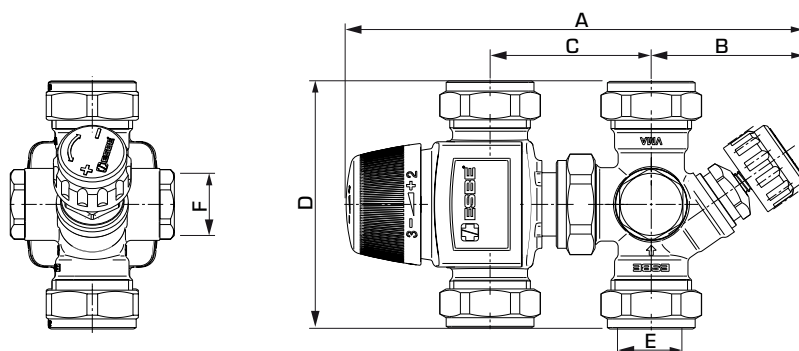
Équipement sous pression en conformité avec PED 2014/68/EU, article 4.3 (règles de l'art en vigueur). Conformément à la directive, l'équipement ne doit avoir de marquage CE.

EXEMPLES DE MONTAGE

La combinaison de vannes est utilisée pour le stockage de l'eau chaude.



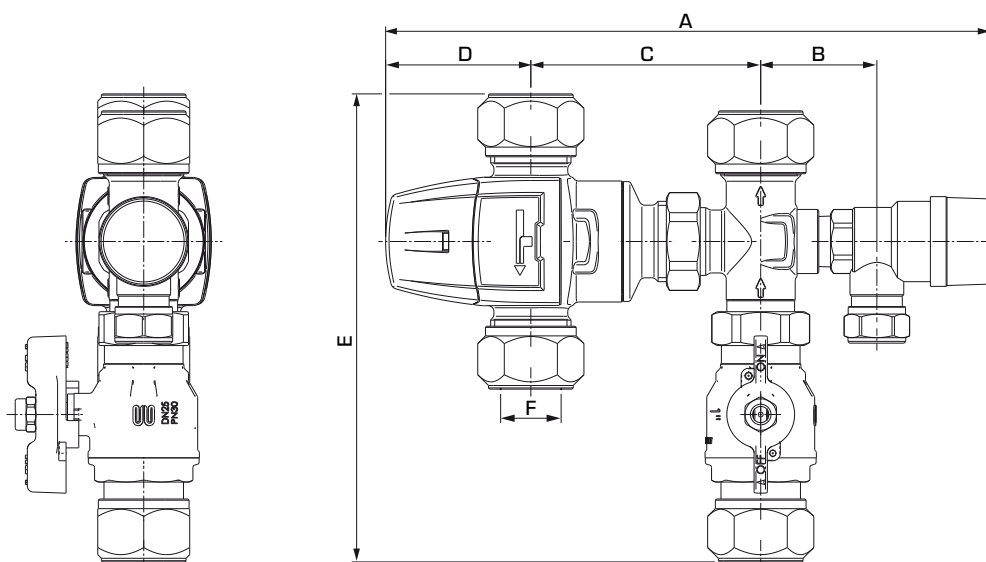
VANNE MULTIFONCTIONS SÉRIES VMB400, VMB500



SÉRIE VMB400, RACCORD À COMPRESSION

Art. N°	Référence	DN	Kvs	Soupape de sécurité		Connexion		A	B	C	D	Poids [kg]
				[MPa]	[bar]	E	F					
31502000	VMB423	15	1,1	—	—	RAC 15 mm	G ½"	165	53	ca 55	86	0,78
31502600				1,0	10							0,93
31502100	VMB423	20	1,6	—	—	RAC 22 mm	G ½"	165	53	52-60	86	0,86
31502200				0,6	6							1,01
31502300				0,7	7							1,01
31502400				0,9	9							1,01
31502500				1,0	10							1,01

RAC = raccord à compression



SÉRIE VMB500, RACCORD À COMPRESSION

Art. N°	Référence	DN	Kvs	Soupape de sécurité		Connexion	A	B	C	D	E	Poids [kg]
				[MPa]	[bar]	F						
31510100	VMB523	25	3,2	0,9	9	RAC 28 mm	250	48	95	60	193	2,1

RAC = raccord à compression