

SERVOMOTEUR SÉRIE ARD200

Le servomoteur de la série ARD200 ESBE est un servomoteur rotatif à ressort de rappel, avec un couple de 20 Nm et une plage de fonctionnement de 90° ; il est adapté aux vannes de mélange ESBE de diamètres DN100-150 et vannes papillon DN20-80.

Le servomoteur ARD200 peut également être utilisé comme servomoteur de volet d'air, pour les volets d'air jusqu'à 4 m². Le servomoteur est disponible en versions 24V CA/CC ou 230V CA/CC avec un signal de commande à 2 points ou proportionnel.

APPLICATION

Le servomoteur de la série ARD200 ESBE est un servomoteur à ressort de rappel adapté aussi bien aux vannes de mélange rotatives, vannes papillon qu'aux applications avec volets d'air.

Grâce à son couple élevé, le servomoteur ARD200 est idéal pour fonctionner avec la vanne de plus gros diamètre DN100-150 ESBE et avec les volets d'air atteignant une surface de 4 m². Le servomoteur est fourni avec 2 kits d'adaptateurs, un kit pour le montage sur les vannes 3F/4F ESBE et un kit avec raccord d'accouplement pour le montage de l'axe de volet d'air.

VERSIONS

Cette série est déclinée dans 3 versions différentes :

- ARD255 avec signal de commande à 2 points, alimentation électrique 230V CA/CC et câble prémonté d'une longueur d'1 m.
- ARD257 avec signal de commande à 2 points, alimentation électrique 24V CA/CC et câble prémonté d'une longueur d'1 m.
- ARD269 avec signal de commande proportionnel (0-10V, 2-10V, 0-20mA, 4-20mA), alimentation électrique 24V CA/CC et câble prémonté d'une longueur d'1 m. Cette version est équipée d'un signal de recopie de positionnement 0(2)-10V basé sur la position réelle.

Toutes les versions sont dotées d'une fonction de ressort de rappel qui déplace le servomoteur sur la position fermée en cas de panne de courant. Le sens de rotation est sélectionné par le côté de montage du servomoteur ; pour en savoir plus, reportez-vous au chapitre Réglages. Toutes les versions peuvent être actionnées manuellement lorsqu'elles sont mises hors tension. Un levier, qui sera utilisé pour ouvrir et bloquer manuellement le servomoteur en position manuelle, est attaché au câble. La position manuelle est maintenue jusqu'à ce qu'elle soit relâchée manuellement où que l'alimentation électrique soit rétablie.

La plage de fonctionnement standard est de 90° mais elle peut être restreinte en position d'ouverture en réglant aisément les butées d'arrêt sur la façade avant du capot. Le signal de commande proportionnel et le signal de recopie de positionnement seront réglés sur la nouvelle plage de fonctionnement une fois que la procédure d'étalonnage/d'adaptation aura été effectuée.



ARD200

VANNES ET VOLETS D'AIR CONCERNÉS

Avec le kit de montage de vanne, le servomoteur ARD200 s'installe aisément sur la vanne des séries 3F et 4F ESBE, du diamètre DN50 jusqu'au diamètre DN150, ou sur la vannes papillon de série VBF100 DN20 à DN80.

Avec le kit de montage de volet d'air, le servomoteur ARD200 s'installe aisément sur la tige carrée de dimensions 9...18 mm et la tige ronde de dimensions 9...26 mm. Le servomoteur ARD200 peut être utilisé sur les volets d'air jusqu'à 4m², mais les spécifications fournies par les fabricants de volets d'air (section, conception, site d'installation) et les conditions de débit d'air doivent être respectées.

KITS DE MONTAGE

Le kit d'adaptation conçu pour les vannes de mélange ESBE des séries 3F/4F ou kit de montage de volet d'air est fourni avec chaque servomoteur. Les kits d'adaptation pour la vannes papillon de série VBF100 DN20 à DN80 peuvent être commandés séparément.

Article N°

13905200 _____ ESBE vanne papillon de la série VBF100

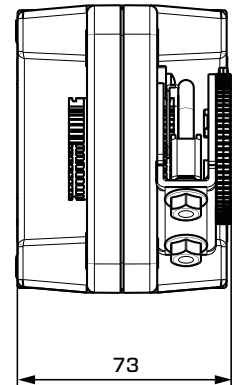
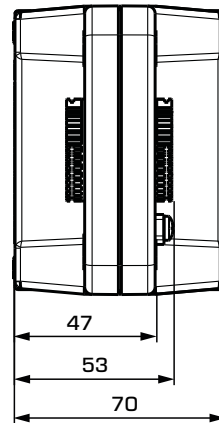
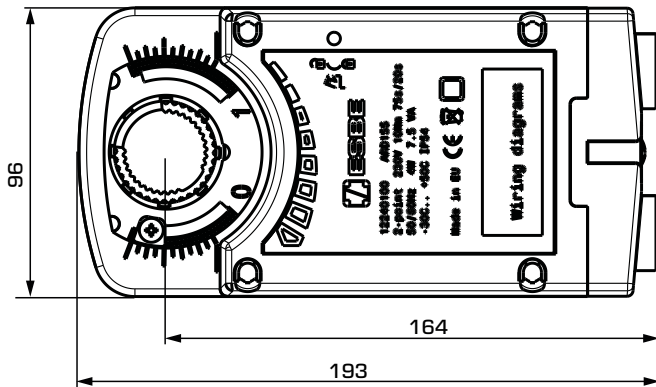
CARACTÉRISTIQUES TECHNIQUES

Température ambiante : _____ max. +50°C
 _____ min. -30°C
 Humidité ambiante : _____ 5...95% HR sans condensation
 Alimentation électrique : _____ 24V CA (50/60 Hz), 24V CC
 _____ 230V CA (50/60 Hz), 230V CC
 Plage de tensions nominales : _____ 19...29V CA/CC,
 _____ 85...265V CA/CC
 Consommation électrique en fonctionnement : 24V _____ 10,5 W
 230V _____ 10,5 W
 Consommation électrique en veille : 24V _____ 2,5 W
 230V _____ 2 W
 Dimensionnement des câblages : 24V _____ 14 VA
 230V _____ 22,5 VA
 Indice de protection : _____ IP54
 Classe de protection : 24V _____ III
 230V _____ II
 Couple : _____ 20Nm
 Temps de course, ouverture (2 points) : _____ 75s/90°
 ouverture (proportionnelle) : _____ 150s/90°
 fermeture : _____ 20s/90°
 Longueur de câble : _____ 1m
 Poids : _____ 2,4 kg

CE LVD 2014/35/EU
 CEM 2014/30/EU
 RoHS 2011/65/EU

VANNES ROTATIVES MOTORISÉES

SERVOMOTEUR SÉRIE ARD200



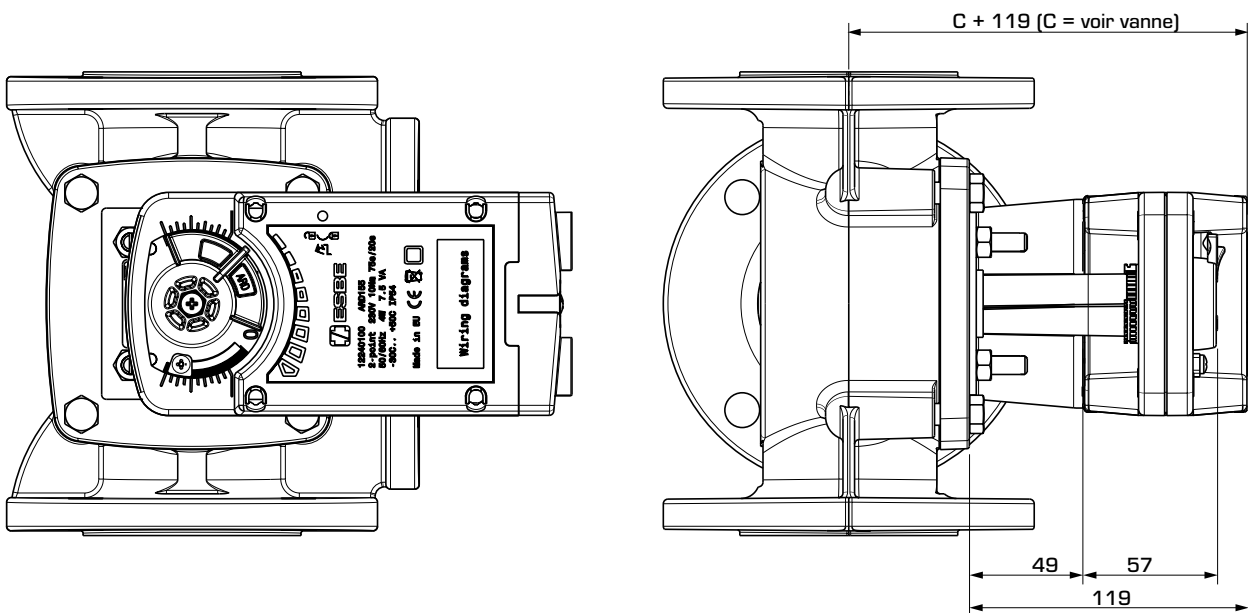
Servomoteur série ARD200

Kit montage de
volet d'air

SÉRIE ARD200

Art. n°	Référence	Tension [V CA/CC]	Temps de course		Signal de commande	Couple [Nm]	Note
			ouverture 90° [s]	fermeture 90° [s]			
12240200	ARD255	230	75	20	2 points	20	
12241200	ARD257	24	75	20	2 points	20	
12260200	ARD269	24	150	20	Proportionnel*	20	

* Proportionnel = 0-10 V, 2-10 V, 0-20 mA, 4-20 mA

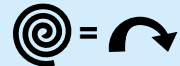
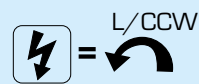
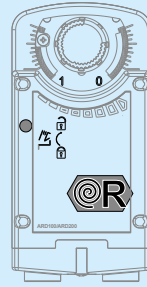
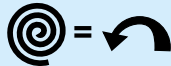
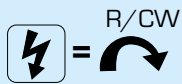
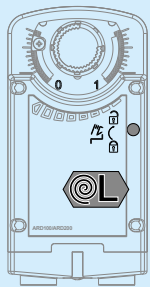


Dimensions d'installation du servomoteur de la série ARD200 avec le kit de montage de vanne

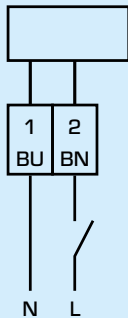
SERVOMOTEUR SÉRIE ARD200

RÉGLAGES

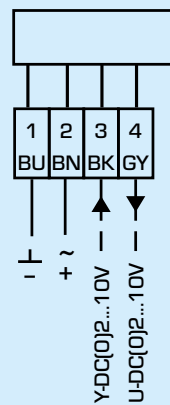
Sens de rotation



BRANCHEMENTS ÉLECTRIQUES



Branchements électriques ARD255/ARD257 (2 points)



Branchements électriques ARD269 (Proportionnel)