

REGULÁTORY

REGULÁTOR ŘADA CRA120

Řada ESBE CRA120 je kombinace pohonu a regulátoru konstantní teploty průtoku s nastavitelnou teplotou v rozsahu 5 – 95 °C. Doporučuje se pro ventily DN65 až DN100 a je vhodná zejména pro trojcestné ventily ESBE řady F.

OVLÁDÁNÍ

Řada ESBE CRA120 je řešení s pohonem a ovladačem, určené k použití se směšovacími nebo odchylovacími ventily. Teplota se nastavuje pomocí snadno ovladatelného zobrazovacího rozhraní.

MONTÁŽ

K napájení se používá 230 V síťový adaptér (společně s transformátorem a kabelem) nebo střídavé napětí 24 V (pouze kabel).

Jednotka ovladače včetně displeje pro snadnou montáž na stěnu apod. je vhodná pro aplikace, v nichž jsou aktuální ventil a pohon na obtížně přístupném místě. Součástí dodávky je 1,5m kabel na připojení k pohonu.

Dodává se s 1,5m kabelem pro snímač průtoku v potrubí (delší kabel je k dispozici jako příslušenství). Snímač musí být pečlivě izolován od okolní teploty.

CRA120 se doporučuje pro montáž na ventily ESBE řady F ≤ DN100.

DOPLŇKOVÉ VYBAVENÍ

Obj. číslo

17053100 ____ CRA911 Snímač průtoku v potrubí, 5m kabel



CRA121/CRA122/CRA125

VHODNÉ SMĚŠOVACÍ VENTILY

● Řada F

SPOJOVACÍ SADY

Montážní sada pro okamžitou montáž na rotační směšovací ventily ESBE řad MG, G, F, BIV, H, HG je přiložena.

Montážní sadu k ventilům řad VRG, VRH, VRB a VBF je nutno objednat samostatně.

Obj. číslo

16051300 (= dodáváno se regulátorem)

Montážní sada k ventilům řad MG, G, F, BIV, T, TM, H, HG
16053300 ____ Montážní sada k ventilům řad VRG, VRH, VRB

Adaptéry pro připojení k ventilům jiných výrobců jsou dostupné viz uvedený výčet.

Obj. číslo

16053600 ____ BRV, Meibes, Oventrop**, Watts

16053900 ____ Honeywell Centra ZR, DR, DRG, DRU (DN15–50)

16051700 ____ Honeywell Centra Kompakt DRK/ZRK

16051300 ____ Sauter MH32...H42...

16052600 ____ Schneider Electric/TAC-TRV

16052500 ____ Siemens VBG31, VBI31, VBF21, VCI31***

16051400 ____ TA-VTR, TA-STM

16051500 ____ Viessmann (DN20–25)

TECHNICKÉ ÚDAJE

Okolní teplota: _____ max. +55 °C
_____ min. -5 °C

Teplotní rozsahy:

Čidlo tepl. top. vody _____ +5 až +95°C

Třída krytí - Jednotka pohonu: _____ IP54

- Ovládací skříňka: _____ IP54

Třída ochrany: _____ II

Napájení: _____ 24 ± 10 % V stř., 50/60 Hz

_____ 230 ± 10 % V stř., 50 Hz

Příkon - 24 V stř.: _____ 3 VA

- 230 V stř.: _____ 10 VA

Moment: _____ 15 Nm

Čas běhu při maximální rychlosti: _____ 120s

Hmotnost: _____ 0,9 kg



LVD 2014/35/EU
EMC 2014/30/EU
RoHS3 2015/863/EU



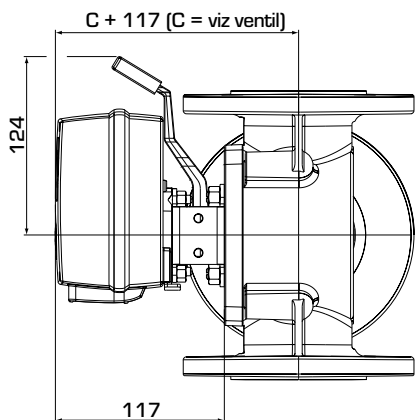
SI 2016 No. 1101
SI 2016 No. 1091
SI 2012 No. 3032

Zapojení kabeláže - viz návod k instalaci

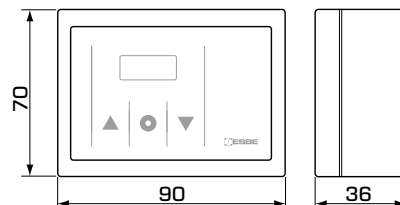
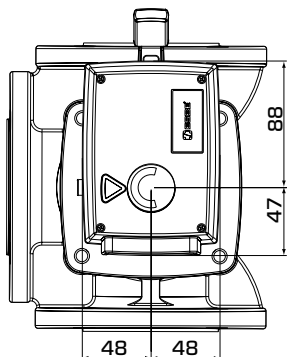
Poznámka: ** Pro směšovací ventily OVENTROP do -2015 (starší typ těla). *** ≤ DN50

REGULÁTORY

REGULÁTOR ŘADA CRA120



Instalační rozměry pro ovladač řady CRA120



Instalační rozměry pro ovládací skříňku

ŘADA CRA120

Obj. číslo	Označení	Napětí [V stř.]	Rozsah teplot	Moment [Nm]	Poznámka	Nahrazuje
12742100	CRA121	230	5-95°C	15	Transformátor se zástrčkou pro Velkou Británii	12700500
12742500	CRA125					
12742200	CRA122	24				12700100

PŘÍKLADY INSTALACE

