

# SHUNTGRUPP BLANDNINGSFUNKTION, SERIE GRF100



GRF111

GRF121

## PRODUKTBESKRIVNING

ESBE serie GRF100 är en shuntgrupp som är avsedd för värmekretsar där flödes- och temperaturreglering krävs. Den är utrustad med två avstängningsventiler med termometrar, backventil och högklassigt isolerskal. GRF100 levereras med 3-vägs vridande progressiv shuntventil som säkerställer låg risk för överdimensionering och bästa möjliga reglerprestanda oberoende av flödes hastigheten. ESBE shuntgrupp GRF100 är driftklar för 180 mm pumpar. Det smarta justerbara isolerskalet säkerställer att alla pumptyper isoleras på rätt sätt. Välj den bästa systemregleringen och välj ett av ställdonen eller en av styrenheterna från ESBE-programmet.

## FÖRDELAR

- Perfekt reglering tack vare den progressiva ventilens egenskaper
- Klar för 180 mm pump – använd gärna den pumptillverkare som du föredrar
- Styr systemet manuellt, via ställdon eller t.o.m. styrenhet
- Högklassigt, justerbart isolerskal

## SERVICE OCH UNDERHÅLL

Shuntgruppen kräver inget underhåll vid normala förhållanden.

## TILLBEHÖR

Se separata datablad för detaljerad information.

### ESBE Fördelarbalk

Fördelarbalk för 1, 2, eller 3 shuntgrupper. Med inbyggd separatorfunktion.  
Art.nr.

66001100 \_\_\_\_\_ GMA411- för 1 enhet

66001600 \_\_\_\_\_ GMA521 - för 2 enheter

66001700 \_\_\_\_\_ GMA531 - för 3 enheter

Fördelarbalk för 2, 3, 4 eller 5 shuntgrupper. Utan inbyggd separatorfunktion.  
Art.nr.

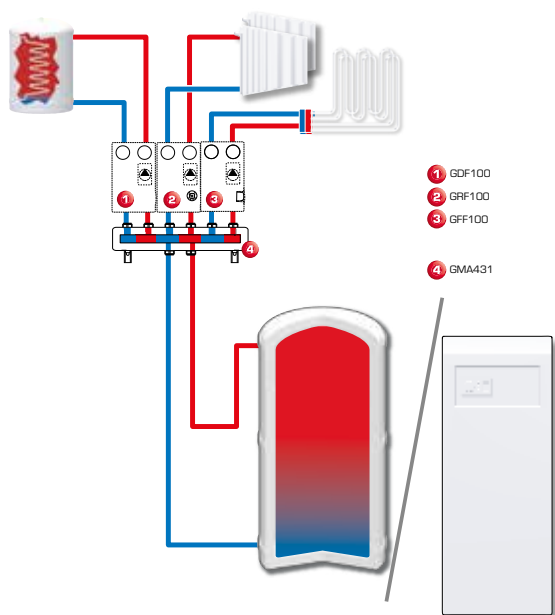
66001200 \_\_\_\_\_ GMA421- för 2 enheter

66001300 \_\_\_\_\_ GMA431 - för 3 enheter

66001400 \_\_\_\_\_ GMA441 - för 4 enheter

66001500 \_\_\_\_\_ GMA451 - för 5 enheter

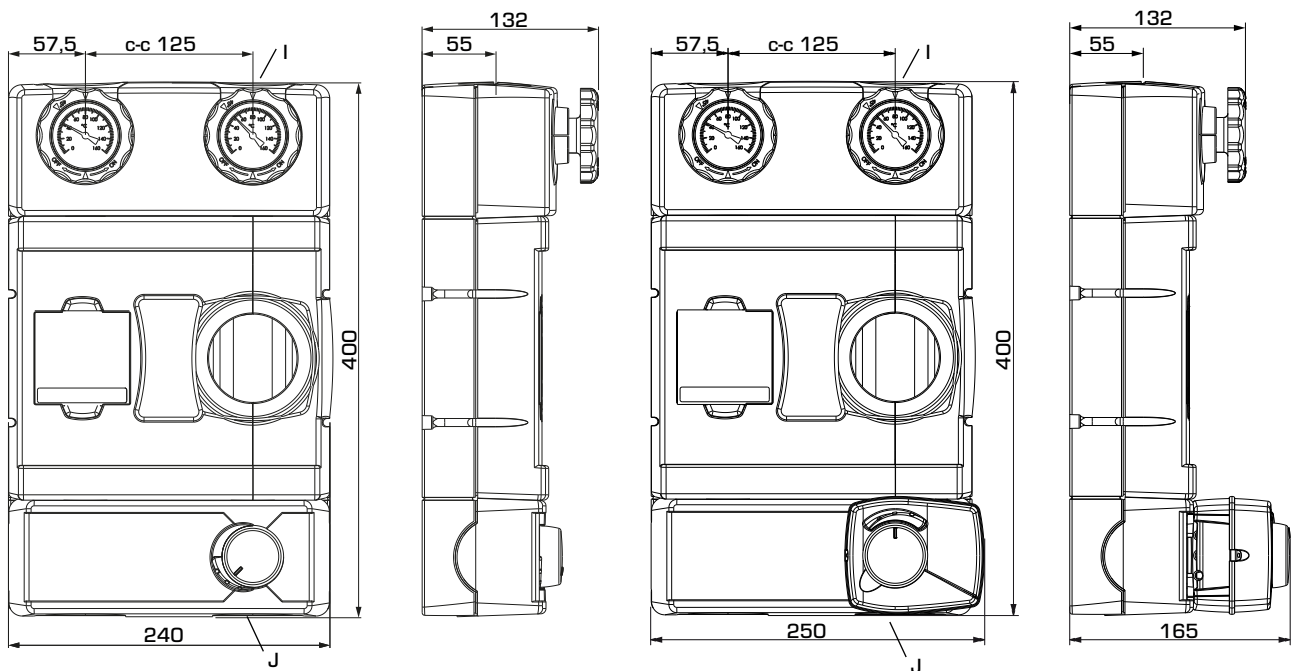
## INSTALLATIONSEXEMPEL



# SHUNTGRUPP

## BLANDNINGSFUNKTION, SERIE GRF100

### PRODUKTSORTIMENT



GRF111

GRF121

### SERIE GRF100

Art.nr.	Referens	DN	Anslutning		Vikt [kg]	Anmärkning	RSK-nummer
			I	J			
61240100	GRF111	25	G 1"	G 1½"	3,8		549 27 39
61241100	GRF121	25	G 1"	G 1½"	4,2	230V, 3-punkts styrsignal	549 27 40

# SHUNTGRUPP

## BLANDNINGSFUNKTION, SERIE GRF100

### TEKNISKA DATA

**i** Besök [esbe.eu](http://esbe.eu) för mer information.

#### Shuntgruppen, allmänt:

Tryckklass: \_\_\_\_\_ PN 6  
 Medietemperatur: \_\_\_\_\_ max. +110 °C  
 \_\_\_\_\_ min. 0 °C  
 Omgivningstemperatur, GRF121: \_\_\_\_\_ max. +50°C / min. 0°C  
 GRF111: \_\_\_\_\_ max. °C / min. °C  
 (beror på den elektroniska utrustningen)  
 Arbetsstryck: \_\_\_\_\_ 0,6 MPa (6 bar)  
 Koppelsatser: \_\_\_\_\_ Invändig gänga (G), ISO 228/1  
 \_\_\_\_\_ Utvändig gänga (G), ISO 228/1  
 Isolering: \_\_\_\_\_ EPP  $\lambda$  0,036 W/mK  
 Media: \_\_\_\_\_ Värmevatten (enligt VDI2035)  
 \_\_\_\_\_ Vatten/glykol-blandningar, max. 50 %  
 (vid mer än 20 % tillsats måste pumpdata kontrolleras)

#### Material, i kontakt med vatten:

Komponenter i: \_\_\_\_\_ Mässing, stål  
 Tätningsmaterial i: \_\_\_\_\_ PTFE, aramidfiber, EPDM

#### Konformitet och certifikat:

CE LVD 2014/35/EU EMC 2014/30/EU RoHS 2015/863/EU PED 2014/68/EU, artikel 4.3  
 EnEV2014  

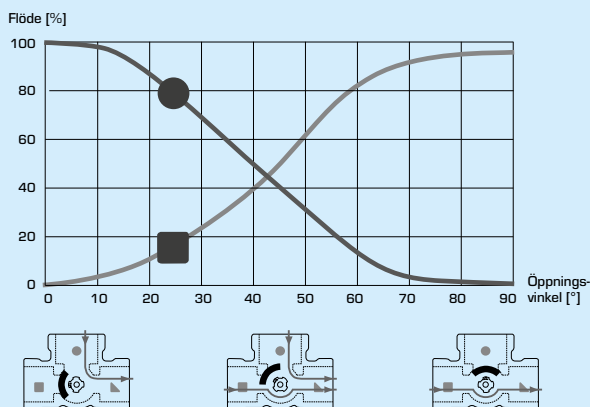

#### Inbyggt blandningsventil:

Max. differensstryck: \_\_\_\_\_ 100 kPa (1 bar)  
 Stängningstryck: \_\_\_\_\_ 200 kPa (2 bar)  
 Läckage i % av flödet\*: \_\_\_\_\_ < 0,05 %  
 \* Differensstryck 100 kPa (1 bar)

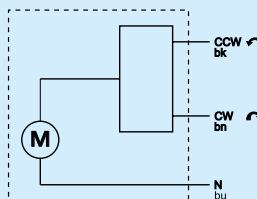
#### Inbyggt ställdon, GRF121:

Ställdon typ: \_\_\_\_\_ ARA661  
 Styrsignal: \_\_\_\_\_ 3-punkt  
 Strömförsörjning: \_\_\_\_\_ 230 ± 10 % V AC, 50 Hz  
 Effektförbrukning: \_\_\_\_\_ 5 VA  
 Gångtid 90 °: \_\_\_\_\_ 120 s  
 Kapslingsklass: \_\_\_\_\_ IP41  
 Skyddsklass: \_\_\_\_\_ II

#### KARAKTERISTIKDIAGRAM VENTIL



#### STÄLLDONETS KABLAGE \*



\* Ställdonet ska föregås av en allpolig brytare i den fasta installationen.

#### KARAKTERISTIKDIAGRAM

