

## КОНТРОЛЛЕРЫ

# КОНТРОЛЛЕР СЕРИЯ CRA120

ESBE CRA120 представляет собой серию комбинированных приводов и контроллеров постоянного уровня температуры с возможностью регулировки температуры в диапазоне от 5 до 95°C. Предназначена для использования с клапанами типоразмера от DN65 до DN100, особенно подходит для 3-ходовых клапанов ESBE серии F.

### ИСПОЛЬЗОВАНИЕ

Серия ESBE CRA120 включает приводы и контроллеры, предназначенные для использования со смесительными или отводными клапанами. Установка температуры выполняется с помощью простого в использовании дисплея.

### МОНТАЖ

Питание обеспечивается адаптером 230 В переменного тока (поставляется вместе с трансформатором и кабелем) или 24 В переменного тока (только с кабелем).

Блок контроллера с дисплеем включается в комплект поставки для облегчения монтажа на стене и подходит для таких областей применения, где клапан и привод находятся в труднодоступной позиции. В комплект поставки входит кабель длиной 1,5 м для подсоединения к приводу.

В комплект поставки входит датчик подающего трубопровода с кабелем 1,5 м (кабель большей длины продается отдельно). Датчик должен быть изолирован от воздействия температуры окружающей среды.

Изделия серии CRA120 рекомендуется устанавливать на клапаны ESBE серии F ≤ DN100.

### ОБОРУДОВАНИЕ ПО ДОПОЛНИТЕЛЬНОМУ ЗАКАЗУ

Арт. номер

17053100 \_\_ CRA911 Датчик подающего трубопровода, кабель 5 м



CRA121/CRA122/CRA125

### ПОДХОДЯЩИЕ СМЕСИТЕЛЬНЫЕ КЛАПАНЫ

- Серия F

### ПРИСОЕДИНИТЕЛЬНЫЕ КОМПЛЕКТЫ

Необходимые переходники для облегчения монтажа на ротационный смесительный клапан ESBE доступны в двух различных вариантах. Переходник, сконструированный для смесительных клапанов ESBE серий MG, G, F, BIV, H, HG поставляется с каждым контроллером. Переходники для смесительных клапанов ESBE серий VRG, VRH, VRB и VBF могут быть заказаны отдельно.

Арт. номер

16051300 (= поставляемый с контроллером)

\_\_\_\_\_ клапана ESBE серий MG, G, F, BIV, T, TM, H, HG

16053300 \_\_\_\_\_ Клапаны ESBE серий VRG, VRH, VRB

13905100 \_\_\_\_\_ клапана ESBE серий VBF100

Переходники для смесительных клапанов и клапанов, встроенных в котлы, доступны в соответствии с перечисленным ниже:

Арт. номер

16053600 \_\_\_\_\_ BRV, Meibes, Oventrop\*\*, Watts

16053900 \_\_\_\_\_ Honeywell Centra ZR, DR, DRG, DRU (DN15–50)

16051700 \_\_\_\_\_ Honeywell Centra Kompakt DRK/ZRK

16051300 \_\_\_\_\_ Sauter MH32...H42...

16052600 \_\_\_\_\_ Schneider Electric/TAC-TRV

16052500 \_\_\_\_\_ Siemens VBG31, VBI31, VBF21, VCI31\*\*\*

16051400 \_\_\_\_\_ TA-VTR, TA-STM

16051500 \_\_\_\_\_ Viessmann (DN20–25)

### ТЕХНИЧЕСКИЕ ХАРАКТЕРИСТИКИ

Окружающая температура: \_\_\_\_\_ макс. +55°C  
\_\_\_\_\_ мин. -5°C

Диапазон температуры:

Датчик потока в трубопроводе \_\_\_\_\_ +5 до +95°C

Степень защиты - Блок привода: \_\_\_\_\_ IP54

- Блок управления: \_\_\_\_\_ IP54

Класс защиты: \_\_\_\_\_ II

Электропитание: \_\_\_\_\_ 24 ± 10% В перем. тока, 50/60 Гц

\_\_\_\_\_ 230 ± 10% В перем. тока, 50 Гц

Потребление энергии - 24 В перем. тока: \_\_\_\_\_ 3 ВА

- 230 В перем. тока: \_\_\_\_\_ 10 ВА

Крутящий момент: \_\_\_\_\_ 15 Нм

Время закрытия при макс. скорости: \_\_\_\_\_ 120 с

Масса: \_\_\_\_\_ 0,9 кг



LVD 2014/35/EU  
EMC 2014/30/EU  
RoHS3 2015/863/EU



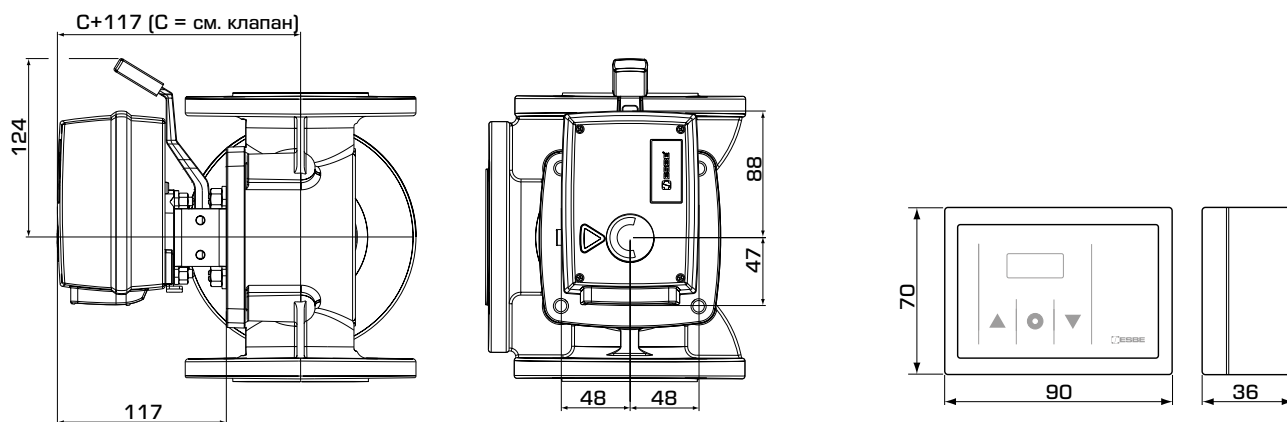
SI 2016 № 1101  
SI 2016 № 1091  
SI 2012 № 3032

Проводка - Смотрите инструкцию по монтажу

Примечания: \*\* Для смесительных клапанов Oventrop до ~ 2015 г. (старая конструкция корпуса). \*\*\* ≤ DN50

КОНТРОЛЛЕРЫ

# КОНТРОЛЛЕР СЕРИЯ CRA120



Установочные размеры для контроллеров серии CRA120

Установочные размеры для блока управления

## СЕРИЯ CRA120

Арт. номер	Наименование	Напряжение [В перем. тока]	Темп. диапазон	Крутящий момент [Нм]	Примечание	Заменяет
12742100	CRA121	230	5-95°C	15	Трансформатор с вилкой стандарта Великобритании типа G	12700500
12742500	CRA125					
12742200	CRA122	24				12700100

## ПРИМЕРЫ УСТАНОВКИ

