

# BLANDNINGSVENTIL PREMIUM SERIE VTS520, VTS550

ESBE blandningsventiler serie VTS520 och VTS550 erbjuder höglödeskapacitet och utmärkt funktion för tappvattendistribution kopplad till solvärmesystem med höga vattentemperaturer.

## ANVÄNDNING

Serie VTS520/VTS550 är i första hand avsedda för tappvarmvattendistribution ansluten till solvärmesystem, där den höga vattentemperaturen kräver extra hållbara komponenter. VTS520/VTS550 erbjuder en i serie skällningssäker funktion, och är lämpliga för användning där ytterligare armatur för temperaturreglering finns installerad vid tappställena. Dessa serier av ventiler är också lämpliga för tappvatteninstallationer försedda med VVC (varmvatten-cirkulation).

## FUNKTION

VTS520 har asymmetrisk kopplingsbild, VTS550 har symmetrisk kopplingsbild. Skällningssäker\*.

## VERSIONER

Produktsortimentet omfattar en bred uppsättning av ventiler, varav vissa levereras med koppelsatser. Varje sats innehåller tre koppel och två backventiler, vilket bidrar till enkel installation och underhåll.

Levereras med topphuv om inte annat anges.

\*) Skällningssäker innebär att varmvattentillförseln stängs av om kallvattentillförseln skulle upphöra.

## MEDIA

Dessa ventiler kan hantera följande typer av media:

- Sötwater / Dricksvatten
- Slutna system
- Vatten med frysskyddsmedel (glykol ≤ 50% blandning)



VTS520  
Utvändig gänga



med koppel,  
utvändig gänga









VTS550  
Utvändig gänga



med koppel,  
utvändig gänga

## VENTILER ÄR AVSEDDA FÖR

Serie	Temperatur- område		Applikation
	45 - 65°C	50 - 75°C	
VTS520	●	●	 Tappvatten, centralreglering
VTS550	●	●	
VTS520			 Tappvatten, tappställe
VTS550			
VTS520	●	●	 Solvärme
VTS550	●	●	
VTS520			 Kyla
VTS550			
VTS520			 Golvärme
VTS550			
VTS520	○	○	 Radiatorvärme
VTS550	○	○	

● rekommenderat alternativ ○ sekundärt alternativ

## TEKNISKA DATA

Tryckklass: \_\_\_\_\_ PN 10  
 Driftstryck: \_\_\_\_\_ 1,0 MPa (10 bar)  
 Differensstryck: \_\_\_\_\_ Blandning, max. 0,3 MPa (3 bar)  
 Medietemperatur: \_\_\_\_\_ kontinuerligt max. 110°C  
 \_\_\_\_\_ temporärt max. 120°C  
 Temperaturstabilitet: \_\_\_\_\_ ±4°C\*  
 Anslutning: \_\_\_\_\_ Utvändig gänga (G), ISO 228/1  
 \_\_\_\_\_ Utvändig gänga (R), EN 10226-1

\* Gäller vid oförändrat varm-/kallvattentryck med minimum flöde 9 l/min. Minsta temperaturdifferens mellan tillfört varmvatten och blandat vattenutlopp 10°C.

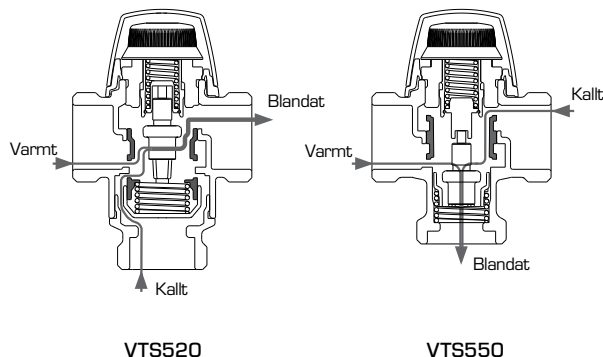
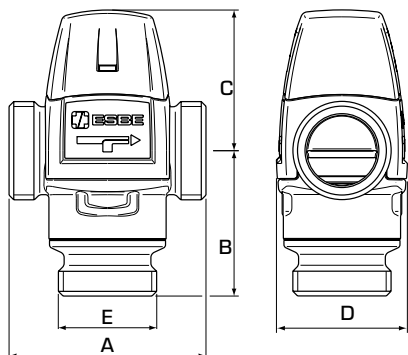
### Material

Ventilhus och övriga vätskeberörda metalldelar:  
 \_\_\_\_\_ Avzinkningshärdig mässing DZR

PED 2014/68/EU, artikel 4.3 / SI 2016 nr. 1105 (UK)

Produkter i överensstämmelse med PED 2014/68/EU, artikel 4.3 (god teknisk praxis) och förordningen om tryckkärl (säkerhet) 2016, Enligt direktivet/förordningen ska utrustningen inte bära någon CE- eller UKCA-märkning.

# BLANDNINGSENTIL PREMIUM SERIE VTS520, VTS550



## ➔ SERIE VTS522, UTVÄNDIG GÄNGA

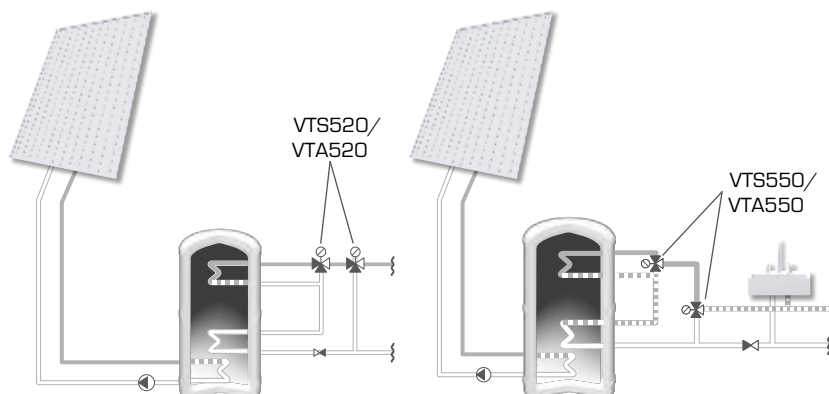
Art.nr.	Typ	Temp. område	Kvs*	Anslutning E	A	B	C	D	Anm.	Vikt [kg]	RSK-nr.
31720100	VTS522	45 - 65°C	3,2	G 1"	84	62	60	56		0,86	492 37 75
31720300			3,5	G 1 1/4"						0,95	492 37 77
31720200	VTS522	50 - 75°C	3,2	G 1"	84	62	60	56		0,86	492 37 76
31720400			3,5	G 1 1/4"						0,95	492 37 78

## ➔ SERIE VTS552, UTVÄNDIG GÄNGA

Art.nr.	Typ	Temp. område	Kvs*	Anslutning E	A	B	C	D	Anm.	Vikt [kg]	RSK-nr.
31740100	VTS552	45 - 65°C	3,2	G 1"	84	50	60	56		0,78	492 37 87
31740300			3,5	G 1 1/4"						0,87	492 37 89
31740200	VTS552	50 - 75°C	3,2	G 1"	84	50	60	56		0,78	492 37 88
31740400			3,5	G 1 1/4"						0,87	492 37 90

\* Kvs i m<sup>3</sup>/h vid ett tryckfall av 1 bar.

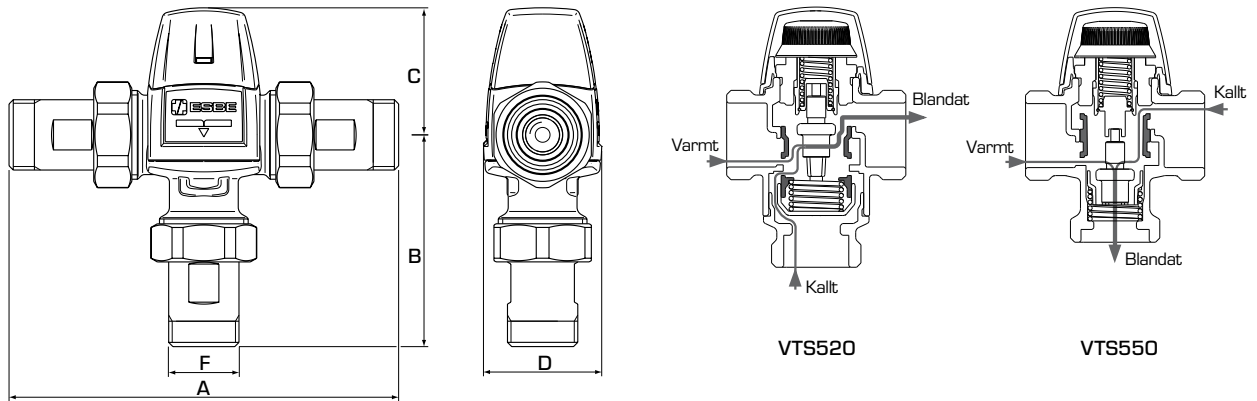
## INSTALLATIONSEXEMPEL



Applikationerna ovan är endast exempel på hur produkten kan användas!  
Innan produkten börjar användas i någon applikation måste de regionala och nationella bestämmelserna kontrolleras.

TERMOSTATISKA STYRDON

# BLANDNINGSVENTIL PREMIUM SERIE VTS520, VTS550



## ➤ SERIES VTS522, MED KOPPEL

Art.nr.	Typ	Temp. område	Kvs *	Anslutning F	Anslutning				Anm.	Vikt [kg]	RSK-nr.
					A	B	C	D			
31720500	VTS522	45 - 65°C	3,0	R ¾"	154	97	60	56	1)	1,22	492 38 56

## ➤ SERIES VTS552, MED KOPPEL

Art.nr.	Typ	Temp. område	Kvs *	Anslutning F	Anslutning				Anm.	Vikt [kg]	RSK-nr.
					A	B	C	D			
31740500	VTS552	45 - 65°C	3,0	R ¾"	154	85	60	56		1,14	492 38 60
31740700	VTS552		3,4	R 1"	164	90				1,51	492 38 62
31740600	VTS552	50 - 75°C	3,0	R ¾"	154	85	60	56		1,14	492 38 61

\* Kvs i m<sup>3</sup>/h vid ett tryckfall av 1 bar.

Not 1) Två backventiler för både varmt och kallt vatten ingår.

# BLANDNINGSENTIL

## PREMIUM SERIE VTS520, VTS550

### TRYCKFALLSDIAGRAM

