

SIŁOWNIKI SERIA ALB100

Siłowniki ESBE serii ALB przeznaczone są dla zastosowań w których wymagana jest bardzo duża dokładność i szybkość działania.



ALB100
3-punktowy/
proporcjonalny

ZASTOSOWANIE

Siłowniki ESBE Seria ALB sterowane są sygnałem proporcjonalnym (0 – 10 V, 2 – 10V) lub sygnałem 3-punktowym. Sterowanie sygnałem proporcjonalnym zapewnia szybsze działanie siłownika.

Układ elektroniczny siłownika zapewnia jednakowy czas przestawiania zaworu niezależnie od wielkości skoku danego zaworu.

Siłownik jest bardzo łatwy w instalacji. Przeznaczony do bezpośredniego połączenia z zaworami regulacyjnymi ESBE. Żadne elementy adaptacyjne nie są wymagane.

Siłowniki automatycznie dopasowują się do wielkości skoku trzpienia zaworu. Następnie układ elektroniczny siłownika ustala precyzyjnie skrajne pozycje trzpienia zaworu.

DZIAŁANIE

– Siłownik

Siłownik otrzymuje sygnał sterujący ze sterownika. Śruba przekazuje ruch liniowy, poruszając trzon zaworu.

– Sterowanie ręczne

możliwe jest przy pomocy specjalnej dźwigni. Kiedy jest opuszczona, silnik zatrzymuje się. Wtedy, przy pomocy dźwigni można sterować siłownikiem.

– Sprzężenie zwrotne

w układ sprzężenia zwrotnego (sygnał 2-10 V DC) wyposażone są wszystkie siłowniki ESBE serii ALB, przy czym sygnał 2 V odpowiada pozycji „zamknięty”, a sygnał 10 V odpowiada pozycji „otwarty”.

– Wyłączniki krańcowe

wykorzystywane są do ustalania pozycji zaworu przy sterowaniu sekwencyjnym. Wyłączniki te odpowiednio zamykają się i otwierają, po osiągnięciu przez zawór pozycji „całkowicie otwarty” lub „całkowicie zamknięty”.

ZESTAWY PRZYŁĄCZENIOWE

Siłowniki serii ALB nie wymagają zestawów do połączenia z zaworami regulacyjnymi ESBE. Stosując inne zawory, należy użyć następujących zestawów przyłączy: Nr art.

26000200 _____ Siemens VVF 31, VXF 31, VVG 41, VXG 41,
_____ VVF 52, VVF 61, VXF 61, VVF 45,
_____ VVF 51, VXF 11, VVG 11, VFG 34

OPCJA

26200700 _____ Wyłącznik krańcowy, 24 V

DANE TECHNICZNE

Napięcie zasilania: _____ 24 V AC \pm 10%, 50/60 Hz
 Pobór mocy: _____ 15 VA
 Czas przestawiania przy sterowaniu sygnałem proporcjonalnym
 zawory o skoku 10–25 mm: _____ 15 s
 zawory o skoku 10–32 mm: _____ 20 s
 zawory o skoku 10–52 mm: _____ 30 s
 Czas przestawiania przy sterowaniu sygnałem 3-punktowym:
 _____ 300 s/60 s
 Skok: _____ 10–52 mm
 Siła nacisku: _____ 800 N
 Cykl roboczy: _____ max 20%/h
 Sygnał sprzężenia zwrotnego: _____ 2–10 V (0–100%)
 Temperatura otoczenia: _____ -10°C – +50°C *
 Wilgotność powietrza: _____ max 90% RH bez kondensacji
 Ochronność obudowy: _____ IP 54

Wykonanie

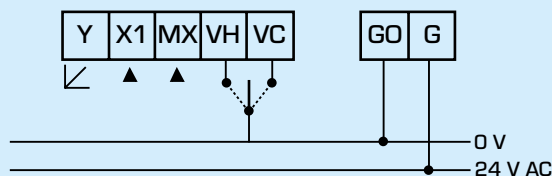
Oslona: _____ plastik / metal
 Korpus: _____ aluminium
 Masa: _____ 1,8 kg

* Jeżeli temperatura czynnika jest niższa od 0°C, zawór powinien być wyposażony w podgrzewacz trzpienia.

CE LVD 2014/35/EU
 EMC 2014/30/EU
 RoHS3 2015/863/EU

UK CA EAC

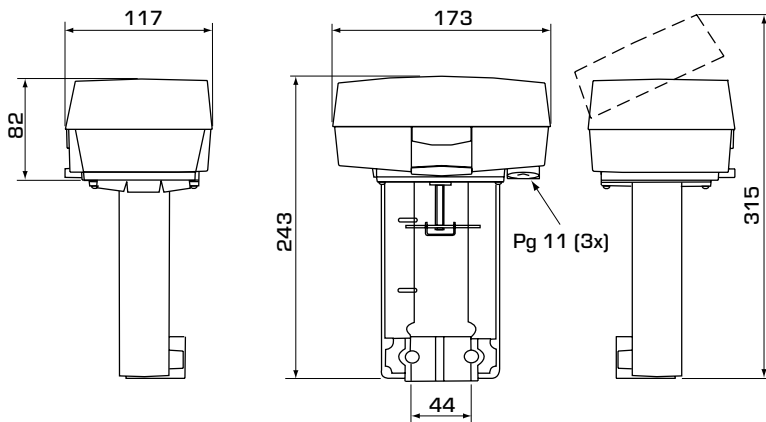
SCHEMAT ELEKTRYCZNY



Y = Sygnał sprzężenia zwrotnego
 X1 = Sygnał sterujący
 MX = Wejście / Neutralny
 VH/VC = Zamknij / Otwórz
 GO/G = Napięcie zasilania

SIŁOWNIKI

SERIA ALB100



SERIA ALB144, PROPORCJONALNY LUB 3-PUNKTOWY SYGNAŁ STERUJĄCY 24 V AC

Nr art.	Nazwa	Napięcie zasilania [V]	Nacisk [N]	Pobór mocy [VA]	Uwagi
22050100	ALB144	24 V AC, 50/60Hz	800	15,0	1)

Uwaga 1) 0...10 V, 2...10 V lub 3-punktowy sygnał sterujący.