

TERMOSTATIKUS KEVERŐSZELEP

VTA370, VTA570 BASIC SOROZAT

Az ESBE VTA370 és VTA570 termostatikus keverőszelep sorozata magas áramlási kapacitást és kiváló funkcionalitást kínál fűtési alkalmazásokhoz.



VTA370
Külső menet



Szivattyú hollandi/
Külső menet



Hollandi/
külső menet



VTA570
Külső menet



Szivattyú hollandi/
Külső menet



Hollandi/
külső menet

MŰKÖDÉS

A VTA370 és VTA570 sorozat kiváló választás a fűtési és hűtési alkalmazásokhoz. A szelepek forrázásbiztos* funkcióval rendelkeznek, ami különösen fontos pl. a padlófűtés csöveinek védelme érdekében.

FUNKCIÓ

A szelepek aszimmetrikus áramlásmintával és forrázásbiztos* funkcióval rendelkeznek. A szelep változattól függően a következő keverési hőmérséklet tartományokra állítható: 10-30 °C, 20-55 °C vagy 30-70 °C között. A termostelem reagál a víz hőmérséklet változására és a beállított hőmérsékleten tartja.

VÁLTOZATOK

A szelepek külső menettel, szivattyú hollandival és hollandival állnak rendelkezésre. A három különböző hőmérséklettartomány lehetőséget ad az alkalmazáshoz megfelelő szelep kiválasztásához, pl.: 10-30 °C hűtéshez, 20-55 °C padlófűtéshez vagy 30-70 °C radiátoros fűtéshez. A szelepek nagy beállító gombbal vannak felszerelve.

KÖZEG

A szelepek a következő típusú közegekhez használhatók:

- Víz
- Fűtéshez használt víz
- Fagyálló adalékanyaggal ellátott víz (glikol ≤ 50% keverék)

*) A forrázásbiztos funkció azt jelenti, hogy a hideg víz vezeték meghibásodása esetén a meleg víz ellátást automatikusan megszünteti.

A SZELEPEK TERVEZÉSI PARAMÉTEREI

Sorozat	Hőmérséklettartomány			Alkalmazás
	10 - 30°C	20 - 55°C	30 - 70°C	
VTA370				Ivóvíz, vezeték
VTA570				
VTA370				Ivóvíz, felhasználási pont
VTA570				
VTA370				Szolár
VTA570				
VTA370				Hűtés
VTA570	●			
VTA370		●		Padlófűtés
VTA570		●		
VTA370		○	●	Radiátor fűtés
VTA570		○	●	

● ajánlott ○ másodlagos alternatíva

MŰSZAKI ADATOK

Nyomásosztály: _____ PN 10

Üzemi nyomás: _____ 1,0 MPa (10 bar)

Nyomásvesztés, keverés:

VTA570 _____ max. 0,3 MPa (3 bar)

VTA370 _____ max. 0,1 MPa (1 bar)

Max. közeghőmérséklet:

Hőm.-tart.: 10-30 °C _____ 65°C

Hőm.-tart.: 20-55, 30-70 °C _____ folyamatos 95 °C

_____ átmeneti 100 °C

Min. közeghőmérséklet: _____ 0°C

Hőmérséklet-stabilitás:

Hőm.-tart.: 10-30 °C _____ ±2°C*

Hőm.-tart.: 20-55, 30-70 °C _____ ±3°C**

Csatlakozás: _____ Külső menet (G), ISO 228/1

Anyag

Szelepház és más, folyadékkal érintkező fém alkatrészek:

_____ Cinkvesztésálló sárgaréz, DZR

* Változatlan hideg/visszatérő víznyomáson érvényes, a minimális áramlási sebesség 9 l/perc. Minimális hőmérséklet eltérés a belépő hideg víz és kevert kimenő víz között 3 °C, az ajánlott maximális hőmérséklet eltérés a visszatérő víz és a kevert kimenő víz között: 10°C.

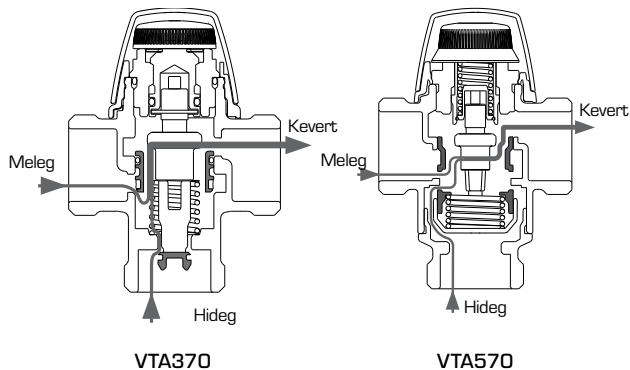
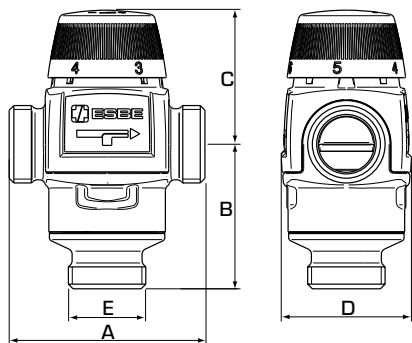
** Változatlan meleg/visszatérő víznyomáson érvényes, a minimális áramlási sebesség 9 l/perc. Minimális hőmérséklet eltérés a belépő meleg víz és kevert kimenő víz között 10 °C, az ajánlott maximális hőmérséklet eltérés a visszatérő víz és a kevert kimenő víz között: 10°C.

PED 2014/68/EU, 4.3 . cikk / SI 2016, 1105. sz. [UK]

A PED 2014/68/EU 4.3. cikkének és a nyomástartó berendezésekről szóló 2016. évi [biztonsági] rendeleteknek [helyes mérnöki gyakorlat] megfelelő nyomástartó berendezések. Az irányelv/rendelet szerint a berendezés nincs CE- vagy UKCA- jelöléssel ellátva.

TERMOSTATIKUS KEVERŐSZELEP

VTA370, VTA570 BASIC SOROZAT



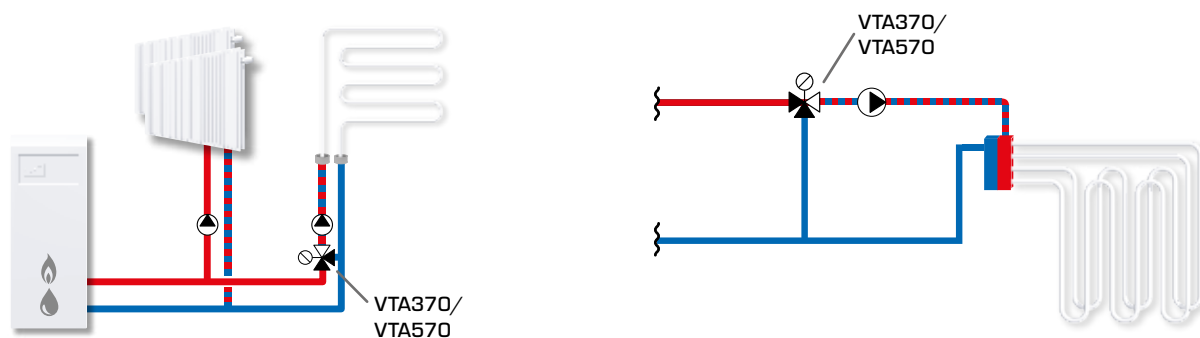
➔ VTA372/VTA572 SOROZAT, KÜLSŐ MENETES

Cikk sz.	Megnevezés	Hőm.-tart.	Kvs *	Csatlakozás E	Méret				Tömeg [kg]	Helyettesíti
					A	B	C	D		
31700100	VTA572	10 - 30°C	4,5	G 1"	84	62	60	56	0,86	
31700400			4,8	G 1¼"					0,95	
31200100	VTA372	20 - 55°C	3,4	G 1"	70	42	52	46	0,44	
31702100	VTA572	20 - 55°C	4,5	G 1"	84	62	60	56	0,86	
31702200			4,8	G 1¼"					0,95	
31200400	VTA372	30 - 70°C	3,4	G 1"	70	42	52	46	0,48	31105400
31702500	VTA572	30 - 70°C	4,5	G 1"	84	62	60	56	0,86	31700300
31702600			4,8	G 1¼"					0,95	31700600

* Kvs-érték m³/ó 1 bar nyomásesésénél

BESZERELÉSI PÉLDÁK

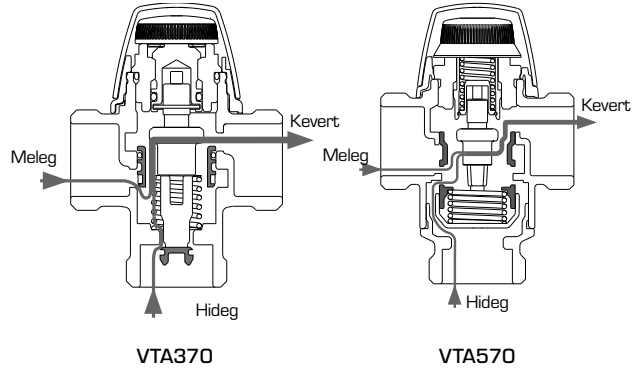
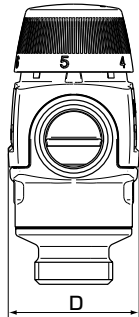
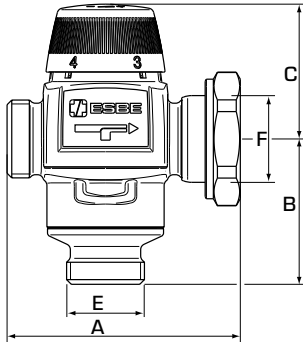
További részletekért és csatlakozási példákért lásd a „Helyes beszerelés/pozíció kiválasztása“ katalógusrészt.



A bemutatott alkalmazások csak példák a termék felhasználására!
Mielőtt a terméket bármilyen alkalmazásban használná, ellenőrizze a regionális és nemzeti előírásokat.

TERMOSTATIKUS KEVERŐSZELEP

VTA370, VTA570 BASIC SOROZAT



▶ VTA377/VTA577 SOROZAT, SZIVATTYÚ HOLLANDIVAL ÉS KÜLSŐ MENETTEL

Cikk sz.	Megnevezés	Hőm.-tart.	Kvs*	Csatlakozás		Méret				Tömeg [kg]	Megjegyzés
				E	F	A	B	C	D		
31200200	VTA377	20 - 55°C	3,4	G 1"	PF 1½"	86	42	52	56	0,58	
31702300	VTA577		4,5			100	62	60	56	0,99	

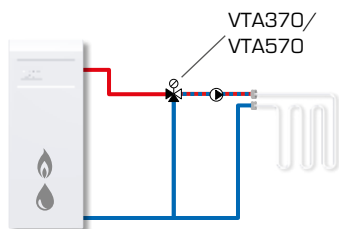
▶ VTA378/VTA578 SOROZAT, HOLLANDIVAL ÉS KÜLSŐ MENETTEL

Cikk sz.	Megnevezés	Hőm.-tart.	Kvs*	Csatlakozás		Méret				Tömeg [kg]	Megjegyzés
				E	F	A	B	C	D		
31200300	VTA378	20 - 55°C	3,4	G 1"	RN 1"	78	42	52	46	0,48	
31702400	VTA578		4,5			93	62	60	56	0,91	

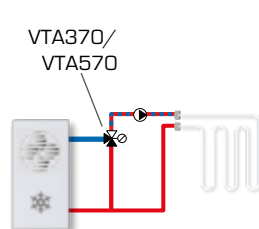
* Kvs-érték m³/ó 1 bar nyomásesés esetén PF = Szivattyú hollandi, RN = Hollandi

BESZERELÉSI PÉLDÁK

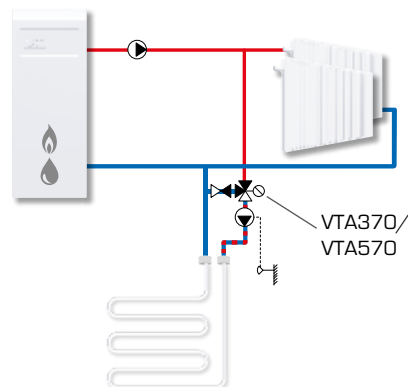
További részletekért és csatlakozási példákért lásd a „Helyes beszerelés/pozíció kiválasztása“ katalógusrészt.



Fűtés



Hűtés



A bemutatott alkalmazások csak példák a termék felhasználására!

Mielőtt a terméket bármilyen alkalmazásban használná, ellenőrizze a regionális és nemzeti előírásokat.

TERMOSTATIKUS KEVERŐSZELEP

VTA370, VTA570 BASIC SOROZAT

TELJESÍTMÉNYDIAGRAM

