

FÖRDELARBALK SERIE GMA300

ANVÄNDNING

ESBE fördelarbalkar serie GMA300 är avsedda för shuntgrupper i serie CxA300. Fördelarbalkarna har som standard 90mm avstånd mellan retur och försörjning, och är försedda med isoleringsskal enligt EnEV 2014. Alla fördelarbalkar levereras med väggkonsoler.

SERVICE OCH UNDERHÅLL

Fördelarbalken kräver inget underhåll vid normala förhållanden.



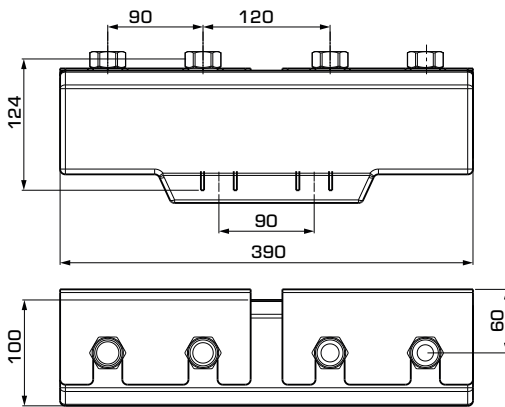
ESBE serie GMA321
Fördelarbalk för 2 grupper,
utan inbyggd hydraulisk
separatorfunktion.



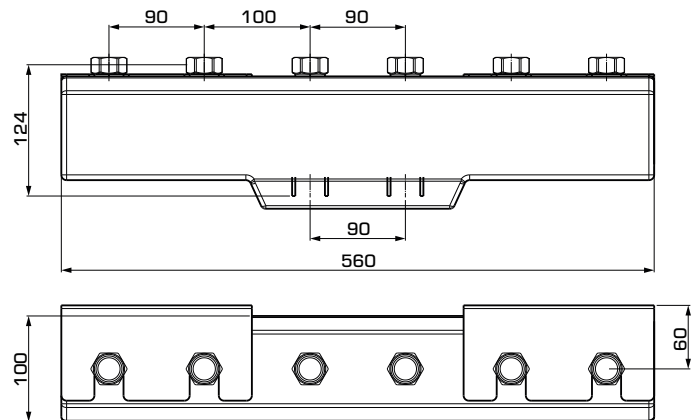
ESBE serie GMA331
Fördelarbalk för 3 grupper,
utan inbyggd hydraulisk
separatorfunktion.



PRODUKTSORTIMENT



GMA321



GMA331

ESBE Fördelarbalk serie GMA300

Art.nr.	Benämning	Antal shuntgrupper	Anslutning		Med hydraulisk separator	Vikt [kg]	Anm.	RSK-nr.
			Till system	Från värmekälla				
66000500	GMA321	2	RN 1"	G 1"	Nej	3,1		549 27 41
66000600	GMA331	3				4,5		549 27 42

* RN = Överfallsmutter

ESBE SYSTEMENHETER TILLBEHÖR
FÖRDELARBALK
SERIE GMA300

TEKNISKA DATA



 Besök esbe.eu för mer information.

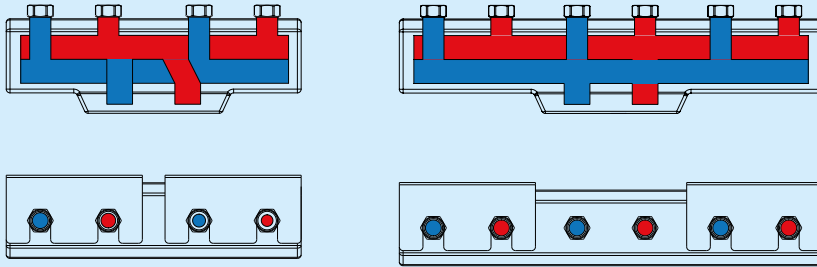
Tekniska data:

Tryckklass: _____ PN 4
 Medietemperatur: _____ max. +110°C
 _____ min. 0°C
 Arbetstryck: _____ 0,4 MPa (4 bar)
 Avstånd mellan retur och försörjning: _____ 90 mm
 Flöde: _____ 3,0 m³/h
 Värmeeffekt: _____ 70 kW vid Δt 20K

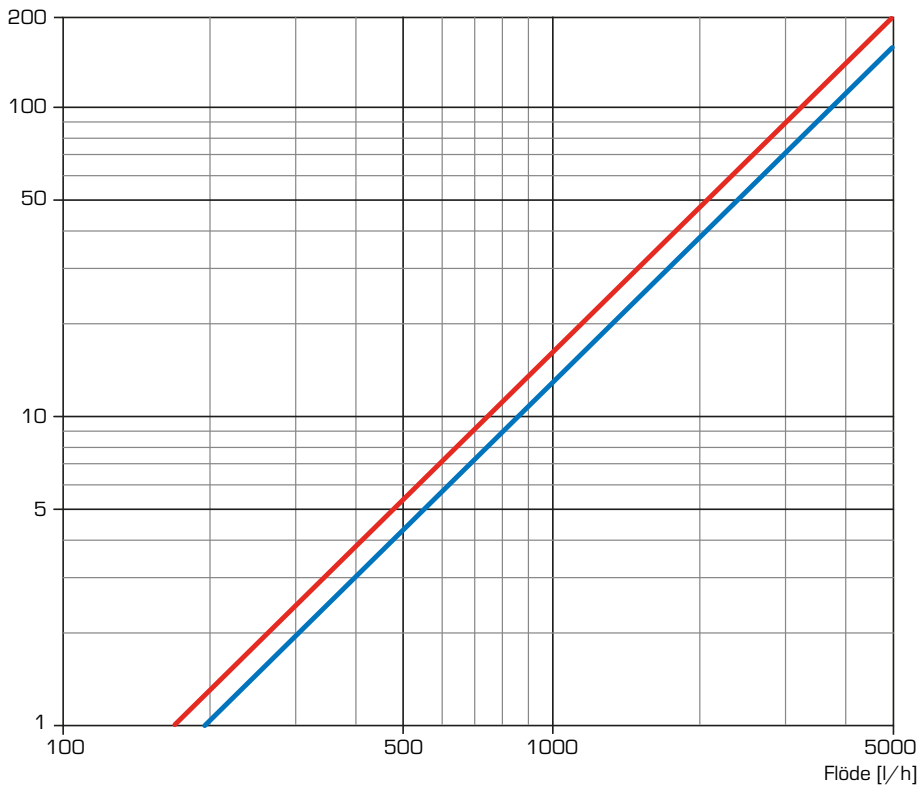
Material, i kontakt med vatten:



Komponenter i: _____ Svartlackerat stål S235
 Isolering: _____ EPP λ 0,036 W/mK
 PED 2014/68/EU, artikel 4.3 / SI 2016 Nr. 1105 (UK)

Retur  Försörjning 



Tryckförlust
 [mbar]



 Serie GMA331
 Serie GMA321