

GRUPA POMPOWA Z ZAWOREM MIESZAJĄCYM I SIŁOWNIKIEM, SERIA GRF100



GRF111

GRF121

OPIS PRODUKTU

Urządzenia ESBE serii GRF100 to grupy pompowe przeznaczone do obiegów ogrzewania, w których wymagana jest regulacja przepływu i temperatury. Wyposażono je w dwa zawory odcinające z termometrami, zawór zwrotny oraz wysokiej klasy osłonę termoizolacyjną. Urządzenie GRF100 jest dostarczane z 3-drogowym obrotowym progresywnym zaworem mieszającym, dzięki któremu ryzyko przewymiarowania jest niskie i który zapewnia najlepszą wydajność regulacji niezależnie od natężenia przepływu.

Grupa pompowa ESBE GRF100 jest gotowa do pracy z pompami 180 mm. Regulowana osłona termoizolacyjna daje pewność, że każda pompa, dowolnego typu, będzie prawidłowo zaizolowana. Wybierz najlepsze sterowanie systemem — zdecyduj się na jeden z siłowników.

NAJWAŻNIEJSZE ZALETY

- Doskonałe sterowanie zapewniane przez progresywną charakterystykę zaworu
- Gotowość do pracy z pompami 180 mm — można stosować pompy dowolnego producenta
- Steruj systemem ręcznie, za pośrednictwem siłownika lub nawet sterownika
- Wysokiej klasy regulowana osłona termoizolacyjna

KONSERWACJA I OBSŁUGA

W normalnych warunkach grupa pompowa nie jest poddawana żadnym czynnościom konserwacyjnym.

POWIĄZANE AKCESORIA

Szczegółowe informacje można znaleźć w oddzielnym arkuszu danych.

Rozdzielacz ESBE

Rozdzielacz do 1, 2, lub 3 grup pompowych. Bez zintegrowanego sprzęgła hydraulicznego.

Nr art.

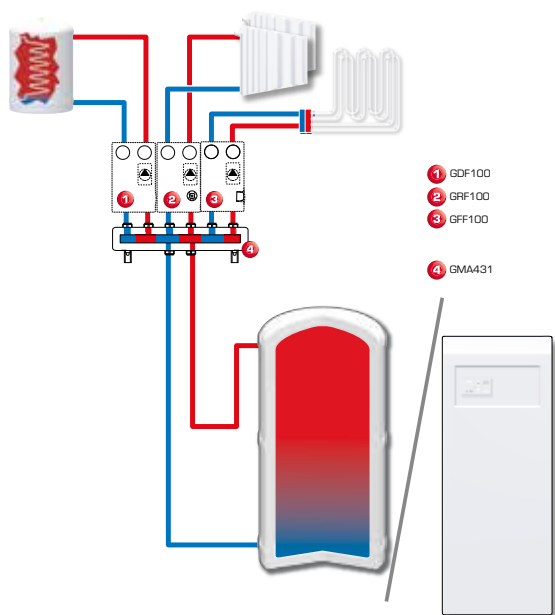
66001100	GMA411 - do 1 jednostki
66001600	GMA521 - do 2 jednostek
66001700	GMA531 - do 3 jednostek

Rozdzielacz do 2, 3, 4 lub 5 grup pompowych. Z zintegrowanym sprzęgłem hydraulicznym.

Nr art.

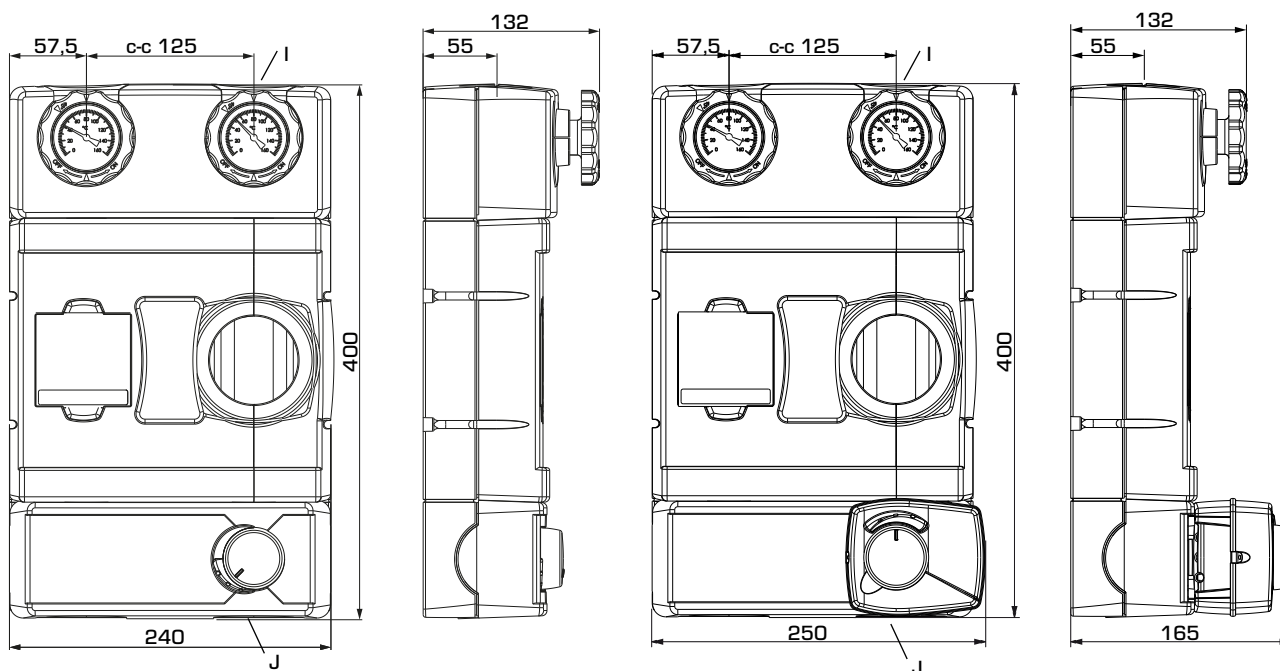
66001200	GMA421 - do 2 jednostek
66001300	GMA431 - do 3 jednostek
66001400	GMA441 - do 4 jednostek
66001500	GMA451 - do 5 jednostek

PRZYKŁADOWE INSTALACJE



GRUPA POMPOWA Z ZAWOREM MIESZAJĄCYM I SIŁOWNIKIEM, SERIA GRF100

OFERTA PRODUKTÓW



GRF111

GRF121

SERIA GRF100

Nr art.	Nazwa	DN	Przyłącza		Ciężar [kg]	Uwaga
			I	J		
61240100	GRF111	25	G 1"	G 1½"	3,8	
61241100	GRF121	25	G 1"	G 1½"	4,2	230 V, 3-punktowy sygnał sterujący

GRUPA POMPOWA Z ZAWOREM MIESZAJĄCYM I SIŁOWNIKIEM, SERIA GRF100

DANE TECHNICZNE



Szczegółowe informacje można znaleźć na stronie internetowej pod adresem esbe.eu.

Grupa pompowa (dane ogólne):

Maks. ciśnienie statyczne: _____ PN 6
 Temperatura medium: _____ maks. +110°C
 _____ min. 0°C
 Temperatura otoczenia, GRF121: _____ maks. +50°C / min. 0°C
 GRF111: _____ maks. °C / min. °C
 (w zależności od wyposażenia elektronicznego)
 Ciśnienie robocze: _____ 0,6 MPa (6 bary)
 Przyłącza: _____ Gwint wewnętrzny (G), ISO 228/1
 _____ Gwint zewnętrzny (G), ISO 228/1
 Izolacja: _____ EPP λ 0,036 W/mK
 Medium: _____ Woda grzewcza (zgodna z VDI2035)
 _____ Mieszanki wodno-glikolowe, maks. 50%
 (przy domieszcze powyżej 20% wymagana jest kontrola parametrów pompowania).

Materiał w kontakcie z wodą:

Komponenty: _____ Mosiądz, stal
 Materiał uszczelnień: _____ PTFE, włókno aramidowe, EPDM

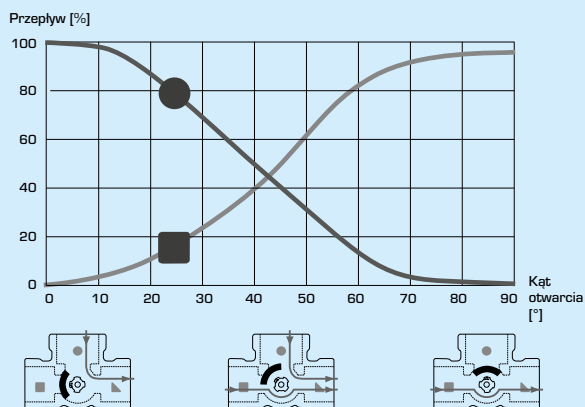
Zgodność z przepisami i certyfikaty

CE LVD 2014/35/EU EnEV2014
 EMC 2014/30/EU
 RoHS 2011/65/EU
 PED 2014/68/EU, artykuł 4.3

Zintegrowany zawór mieszający:

Maks. ciśnienie różnicowe: _____ 100 kPa (1 bar)
 Ciśnienie zamknięcia: _____ 200 kPa (2 bary)
 Przepięcie w % przepływu*: _____ < 0,05%
 * Ciśnienie różnicowe 100 kPa (1 bar)

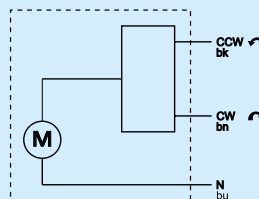
CHARAKTERYSTYKA ZAWORU



Zintegrowany siłownik, GRF121:

Typ regulatora: _____ ARA661
 Sygnał sterujący: _____ 3-punktowy
 Zasilanie: _____ 230 ± 10% V AC, 50 Hz
 Pobór mocy: _____ 5 VA
 Czas obrotu o 90°: _____ 120 s
 Ochronność obudowy: _____ IP41
 Klasa ochronna: _____ II

OKABLOWANIE SIŁOWNIKA *



* Siłownik należy podłączyć przez wyłącznik wielobiegunowy.

CHARAKTERYSTYKA

