

JUSTERBAR DRÄNKBAR TERMOSTAT SERIE TIA100

ESBE TIA100 är en PÅ/AV-termostat med dykrör som är avsedd för automatisk temperaturreglering i värmekretsar.



TIA122

ANVÄNDNING

ESBE TIA100 är en PÅ/AV-termostat som består av en temperatursond som är ansluten till en strömbrytare. Strömbrytaren kan användas för till-/frånkoppling på basis av temperaturmätning, en elektrisk anordning t.ex. en pump, panna osv.

FUNKTION

Termostatens temperatur ställs in via ett vred inom intervallet 0 till 90 °C. TIA100 kan användas för att t.ex. styra en panna enligt PÅ/AV-principen beroende på temperaturinställning. Temperaturen mäts via sensorn. När den inställda temperaturen nås aktiveras strömbrytaren och enheten som är kopplad till TIA100 stängs av.

MONTERING

TIA100 kan monteras direkt på en enhet som har plats för dykröret och sensorn.

TEKNISKA DATA

Kontaktklassning: _____ [C-1] 10 (2,5) A NC/250 V~
 _____ [C-2] 6 (2,5) A NC/250 V~
 Kapslingsklass: _____ IP40
 Reglerområde: _____ 0 ± 5 °C - 90 ± 3 °C
 Maximal omgivningstemperatur: _____ 80°C
 Maximal termometertemperatur: _____ 125°C
 Temperaturdifferens: _____ ΔT 4 ± 1K

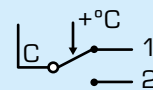
Material

Kåpa: _____ Plast
 Sensor: _____ Koppar

CE LVD 2014/35/EU
 RoHS3 2015/863/EU
 PED 2014/68/EU, bilaga III - modul H1

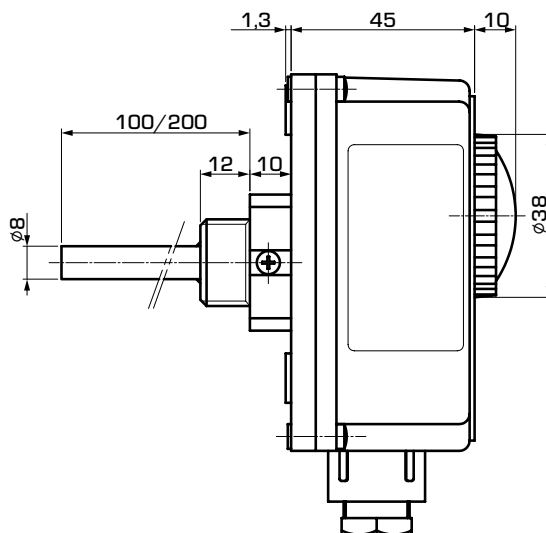
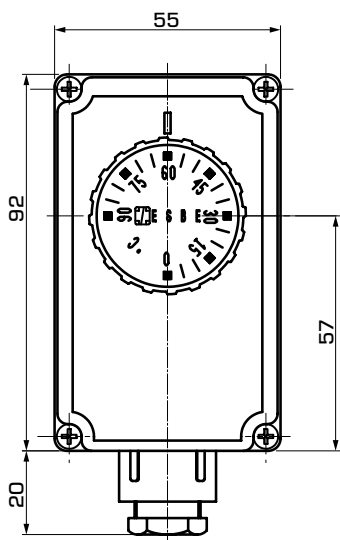


KABLAGE



Anslutningar

Plint 1 = öppnar kretsen när temperaturen stiger
 Plint 2 = sluter kretsen när temperaturen stiger
 Plint C = gemensam kontakt



SERIE TIA100

Art. nr.	Referens	Dophylsa [mm]	Anslutning	Vikt [kg]	Anmärkning	RSK-nr.
86901100	TIA122	100	G 1/2"	0,23		551 41 92
86901200		200		0,25		551 41 93