

НАСОСНАЯ ГРУППА ПРЯМОЙ ПОДАЧИ, СЕРИЯ GDA300



GDA311

ОПИСАНИЕ ИЗДЕЛИЯ

Изделия ESBE серии GDA300 - это насосная группа прямой подачи, предназначенная для максимально эффективной передачи энергии. Оснащена двумя запорными кранами с термометрами, обратным клапаном, высококачественной теплоизоляционной оболочкой и энергоэффективным циркуляционным насосом. Вы можете быть уверены, что ESBE поставляет наилучшие насосные группы для экономии Ваших средств и защиты окружающей среды. Это самая эффективная группа прямой подачи тепла из имеющихся на рынке. При проектировании товарной линии насосных групп ESBE всегда стремится упростить процесс установки. Это касается всего изделия, начиная с предварительной сборки, монтажных кронштейнов, изоляции и до дизайна упаковки.

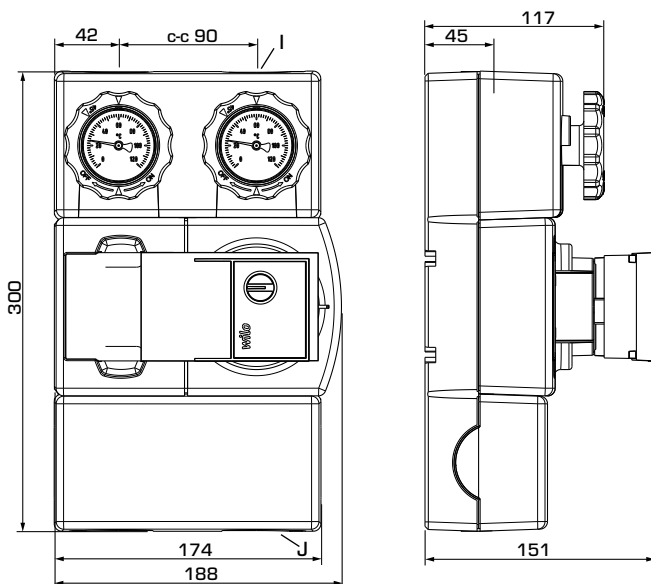
СЕРВИС И ТЕХНИЧЕСКОЕ ОБСЛУЖИВАНИЕ

При нормальном режиме эксплуатации проводить техническое обслуживание насосной группы не требуется.

ОСНОВНЫЕ ПРЕИМУЩЕСТВА

- Энергоэффективный циркуляционный насос
- Высококласный корпус, изолирующий от деталей водопроводной системы
- Предварительно испытан и готов к использованию
- Компактная конструкция

НОМЕНКЛАТУРА ИЗДЕЛИЙ



GDA311

СЕРИЯ GDA300

Арт. №	Код	DN	Насос	Присоединения		Масса [кг]	Примечание
				I	J		
61003100	GDA311	20	Wilo 15/7,5	G 3/4"	G 1"	3,7	

НАСОСНАЯ ГРУППА ПРЯМОЙ ПОДАЧИ, СЕРИЯ GDA300

ТЕХНИЧЕСКИЕ ХАРАКТЕРИСТИКИ



С более подробной информацией можно ознакомиться на сайте компании esbe.eu

Насосная группа: общая информация

Класс давления: _____ PN 6
 Температура среды: _____ макс. +110 °C
 _____ мин. 0 °C
 Температура окружающей среды: _____ макс. +50 °C
 _____ мин. 0 °C
 Рабочее давление: _____ 0,6 МПа (6 бар)
 Присоединения: _____ внутренняя резьба (G), ISO 228/1
 _____ наружная резьба (G), ISO 228/1
 Теплоизоляция: _____ EPP λ 0,036 Вт/мК
 Теплоноситель: _____ вода (в соответствии с VDI2035)
 _____ Смесь воды/гликоля, макс. 50%
 (свыше 20% примеси, необходимо проверить данные насоса)
 _____ Смесь воды/этанола, макс. 28%

Материал, соприкасающийся с водой

Компоненты из: _____ Латунь, литой чугун, сталь
 Уплотнительный материал: _ ПТФЭ, арамидное волокно, ЭПК

EEI (Показатель энергоэффективности),

Wilо циркуляционный насос: _____ <0,21

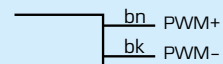
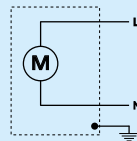
Сертификационные документы

LVD 2014/35/EU ErP 2015 EMC 2014/30/EU RoHS 2015/863/EU EnEV 2014
 PED 2014/68/EU, статья 4.3

Встроенный циркуляционный насос:

Тип: _____ Wilo RSTG 15/7,5
 Электропитание: _____ 230 ± 10 % В перем. тока, 50/60 Гц
 Длина кабеля: _____ 3 м
 Энергопотребление: _____ 4-75 Вт
 Класс защиты корпуса: _____ IP X4D
 Класс изоляции: _____ F
 EEI (Показатель энергоэффективности): _____ <0,21

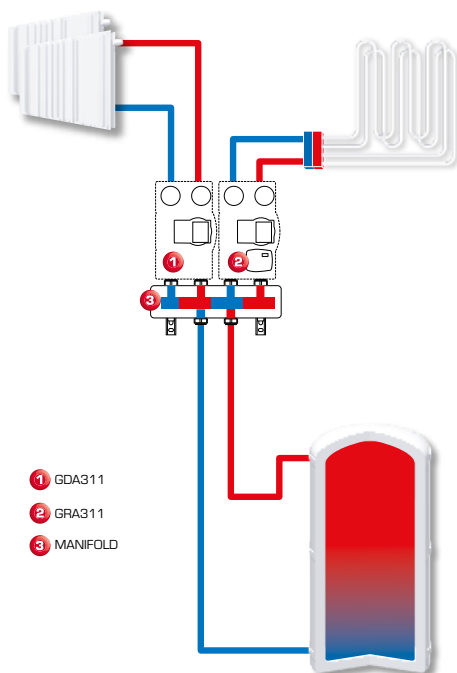
СХЕМА ПОДКЛЮЧЕНИЯ НАСОСА *



Возможность управления скоростью работы насоса с помощью ШИМ-сигнала

* Циркуляционный насос подключается через стационарный многополюсный прерыватель.

ПРИМЕРЫ УСТАНОВКИ



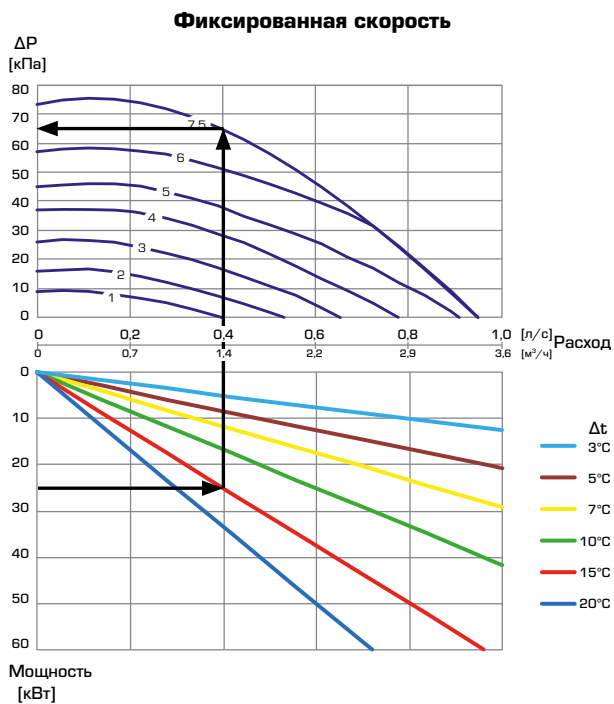
- 1 GDA311
- 2 GRA311
- 3 MANIFOLD

НАСОСНАЯ ГРУППА ПРЯМОЙ ПОДАЧИ, СЕРИЯ GDA300

ВЫБОР РАЗМЕРОВ И РАБОЧИХ ХАРАКТЕРИСТИК НАСОСОВ

Пример. Начните с мощности отопительного контура (например, 25 кВт) и передвигайтесь горизонтально вправо согласно схеме к $\Delta t = 15^\circ\text{C}$ (разница температур между подающей и обратной линиями отопительного контура). Перейдите далее, найдите рабочую точку и снимите показания имеющегося давления насоса слева — $\Delta p = 65 \text{ kPa}$.

СЕРИЯ GDA300 – номинальное давление



СЕРИЯ GDA300 – номинальное давление

