

REGULÁTORY

# REGULÁTOR

## ŘADA CRS210



CRS211

Řadu ESBE CRS210 tvoří kombinované servopohony s regulátory a nabízí regulaci konstantní teploty průtoku pro aplikace s PTV (pitnou teplou vodou). Řada CRS210 je určena pro ventily řady VRx.

### PŘEDSTAVENÍ CRS230

Řada CRS210 je vybudována na stejné platformě a se stejným chytrým softwarem jako řada CRx200, díky čemuž je možné regulátor modernizovat pouze přidáním součástí. Díky chytrému softwaru ESBE tvoří regulátory řady CRS210 a CRx200 flexibilní platformu s minimální dobou manipulace.

### CHYTRÝ SOFTWARE

Díky aktualizovanému softwaru je regulátor přesnější při regulaci teploty a nabízí vyšší standard. Software regulátoru umožňuje přidávat k servopohonu součásti, jako je pokojová jednotka, rozpoznávat je a otevírat správné rozhraní a odemykat dodatečné volitelné funkce. To znamená, že je možné začít s CRS210 a později přidávat součásti, např. pokojovou jednotku, a odemykat funkce dálkového ovládání, alternativní teploty a hodin. Tato funkce je součástí chytrého softwaru a je součástí celé řady CRx200, takže je možné modernizovat libovolný regulátor na verzi, která vyhovuje požadavkům na systém a pohodlí.

### UMĚLÁ INTELIGENCE JAKO SOUČÁST CHYTRÉHO SOFTWARE

Chytrý software, který umožňuje modernizovat regulátor, používat pokojovou jednotku jako dálkový ovladač nebo nastavovat zařízení, přináší to nejvyšší pohodlí. To činí z CRx200 regulátor typu Plug&Play.

Pro společnost ESBE však Plug&Play zahrnuje mnohem více. Proto jsme vytvořili samočinně přizpůsobivý systém, který je součástí softwaru, s cílem odstraňovat všechny problémy spojené s dobou odezvy, prodlevami a nevyrovnaným výkonem. Samočinně přizpůsobivý systém ESBE se stará o faktory PI (proporcionální zisk a integrální odezva) tím, že se učí chování systému a řeší problémy, o které se v minulosti musel starat montážní technik v místě instalace regulátoru. Samočinně přizpůsobivý systém se stará o hladký provoz regulátoru, odstraňuje problémy spojené s prodlevami nebo dobami odezvy regulátoru a nabízí vysoký standard řízení a pohodlí. Díky tomu jsou regulátory řady CRx200 vhodné pro práci v libovolném uspořádání systému nebo prostředí.

### STRUČNÝ PŘEHLED

Funkce	CRS210
Regulace konstantní teploty	●
Pracuje s pokojovou jednotkou	○
Řízení s pomocným spínačem	●
T/T2 prostřednictvím relé	●
T/T2 prostřednictvím pokojové jednotky	○
Harmonogram proplachování prostřednictvím pokojové jednotky	○

- funkce je k dispozici a lze ji nastavit na zařízení
- odemknutí funkcí vyžaduje pokojovou jednotku – viz příslušenství

Více regulátorů a funkcí viz řada CRx200

### POPIS CRS210

CRS210 je regulátor konstantní teploty určený pro aplikace s pitnou vodou, kdy je vyžadována konstantní teplota průtoku. Regulátor je integrován se servopohonem a určen k použití s rotačními směšovacími ventily řady VRx.

Řadu CRS210 tvoří dvě hlavní součásti: servopohon a snímač teploty průtoku. Snímač teploty průtoku je vysoce citlivý a responzivní snímač vnořeného typu. Nastavení se provádí pomocí joysticku a zobrazuje se na displeji.

Primární funkcí regulátoru je udržovat konstantní nastavenou teplotu ve snímači. Řada se dodává s nastavením T/T2 (hlavní teplota a alternativní teplota), které v tomto případě lze využít pro funkci proplachování s dezinfekčním ohřevem systému pitné vody. Funkce T/T2 je k dispozici při použití relé, ale k uvolnění relé je vyžadováno dodatečné zařízení, např. hodiny.

Pokud je potřeba dálkové ovládání, lze CRS210 doplnit o pokojovou jednotku. Alternativní cílovou teplotu lze aktivovat pomocí externího signálu (relé T/T2) řízeného prostřednictvím pokojové jednotky ESBE určené pro regulátory CRx. Kromě toho lze pokojovou jednotku využít k vytvoření harmonogramu pro funkci proplachování s dezinfekčním ohřevem.

V CRS210 lze nainstalovat další relé, pomocný spínač, který umožňuje řídit další zařízení, např. čerpadlo, z polohy servopohonu/ventilu.

Pokojová jednotka a pomocný spínač ESBE jsou k dispozici jako příslušenství.

Možnosti modernizace CRS210 naleznete ve stručném přehledu.

REGULÁTORY

# REGULÁTOR

## ŘADA CRS210

### INSTALACE

Napájení je zajišťováno 230V síťovým adaptérem (společně s transformátorem, kabelem a zástrčkou).

Snímač průtoku v potrubí se dodává s 1m kabelem a montážní sadou pro instalaci snímače teploty průtoku do vodního proudu. Snímač teploty průtoku se musí namontovat tak, aby byl v přímém kontaktu s kapalinou.

Díky speciálnímu rozhraní mezi regulátory řady CRS210 a ventily ESBE řady VRx má jednotka jako celek jedinečnou stabilitu a přesnost při regulaci.

### VHODNÉ SMĚŠOVACÍ VENTILY

- |               |                |
|---------------|----------------|
| ● Řada VRG100 | ● Řada F ≤DN50 |
| ● Řada VRG200 | ● Řada T       |
| ● Řada VRG300 | ● Řada HG      |
| ● Řada VRH100 |                |
| ● Řada VRB100 |                |

### MONTÁŽNÍ SADY

S každým regulátorem se dodávají potřebné montážní sady pro snadnou instalaci na rotační směšovací ventil ESBE řady VRx. Montážní sady lze objednat samostatně.

Obj. č.

16000500 \_\_\_\_\_ Ventily ESBE řady VRG, VRH, VRB, G, MG, F, BIV, T, TM, H, HG

K dispozici jsou následující montážní sady pro ostatní směšovací ventily:

Obj. č.

16000600 \_\_\_\_\_ Meibes  
16000700 \_\_\_\_\_ Watts  
16000800 \_\_\_\_\_ Honeywell Corona  
16000900 \_\_\_\_\_ Lovato  
16001000 \_\_\_\_\_ PAW  
16001100 \_\_\_\_\_ Wita Minimix, Maximix

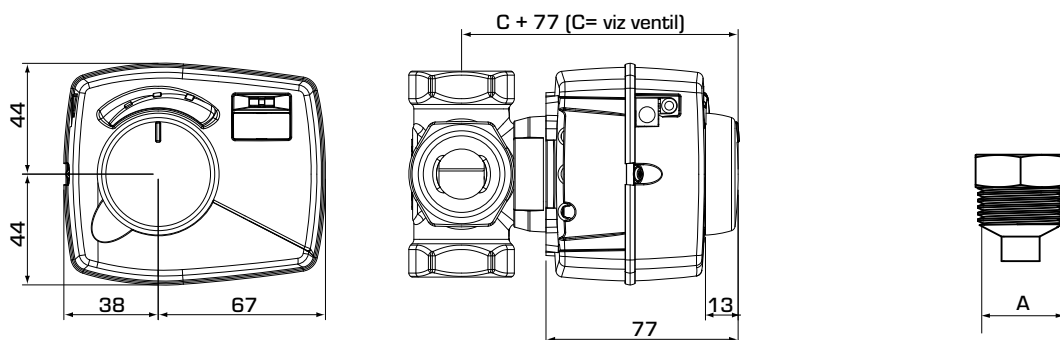
### VOLITELNÉ VYBAVENÍ

Obj. č.

16200700 \_\_\_\_\_ Přídavný spínač ARA801  
17052000 \_\_\_\_\_ Snímač průtoku v potrubí CRS911  
17055300 \_\_\_\_\_ Pokojová jednotka CRB912 pro kabelovou komunikaci, bez komunikačního kabelu  
17055500 \_\_\_\_\_ Pokojová jednotka CRB913, bezdrátová  
17055700 \_\_\_\_\_ Komunikační kabel CRB914, 20 m  
17056400 \_\_\_\_\_ Komunikační radiový modul CRB916, bezdrátový  
17056200 \_\_\_\_\_ Anglická zástrčka CRA915

# REGULÁTOR

## ŘADA CRS210



Montážní sada

### ŘADA CRS210

Obj. č.	Označení	Napětí [V stř.]	Rozsah teplot	Točivý moment [Nm]	Připojení A	Hmotnost [kg]	Poznámka	Nahrazuje
12727100	CRS211	230	5-95 °C	6	R ½"	0,5		12723100

#### TECHNICKÉ ÚDAJE

Okolní teplota: \_\_\_\_\_ max. +55 °C  
 \_\_\_\_\_ min. 0 °C  
 Typ snímače: \_\_\_\_\_ NTC  
 Rozsah teplot:  
 Snímač teploty průtoku (S1, S2): \_\_\_\_\_ +5 až +95 °C  
 Venkovní snímač: \_\_\_\_\_ -50 až +70 °C  
 Třída krytí, jednotka servopohonu: \_\_\_\_\_ IP41  
 Třída ochrany: \_\_\_\_\_ II  
 Napájení, jednotka servopohonu: \_\_\_\_\_ 230 ± 10 % V stř., 50 Hz  
 Příkon (230 V stř.): 10 VA  
 Točivý moment (servopohon): \_\_\_\_\_ 6 Nm  
 Doba běhu při maximální rychlosti (servopohon): \_\_\_\_\_ 30 s  
 Třída regulace teploty ErP: \_\_\_\_\_ není k dispozici  
 Příspěvek k energetické účinnosti: \_\_\_\_\_ není k dispozici  
 Připojení, montážní sada: \_\_\_\_\_ Vnější závit (R), EN 10226-1

#### Materiál

Snímač teploty průtoku: \_\_\_\_\_ Nerezavějící ocel  
 Montážní sada, snímač teploty průtoku:  
 \_\_\_\_\_ Mosaz odolná proti ztrátě zinku, DZR\*

\* Vhodné pro aplikace s pitnou vodou

CE LVD 2014/35/EU  
 EMC 2014/30/EU  
 RoHS3 2015/863/EU

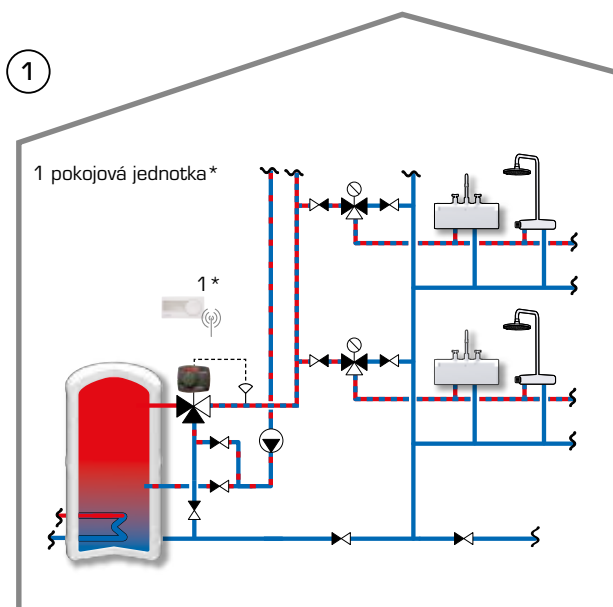
UK SI 2016 No. 1101  
 CA SI 2016 No. 1091  
 SI 2012 No. 3032

#### ZAPOJENÍ

Viz návod k instalaci

REGULÁTORY  
**REGULÁTOR**  
**ŘADA CRS210**

**PŘÍKLADY INSTALACE**



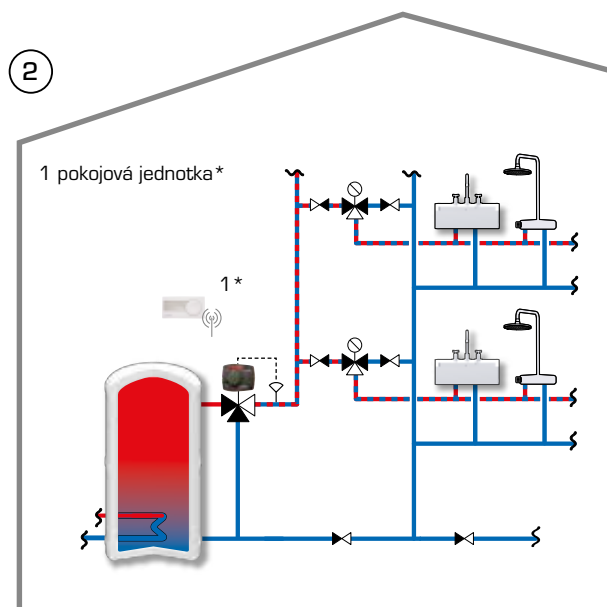
**CRS210 s doplňkovým příslušenstvím, CRB912 pokojová jednotka jako dálkové ovládání**

Tato aplikace ukazuje, jak regulovat teplotu pitné vody.

Regulátor CRS210 reguluje teplotu pitné vody a bude ji udržovat konstantní na požadované nastavené úrovni. Regulátor může pracovat v oběhových systémech.

V případě proplachování s dezinfekčním ohřevem lze uvolnit alternativní teplotu na CRS210 prostřednictvím relé. Také to lze provést prostřednictvím pokojové jednotky CRB912 (příslušenství), která má funkci hodin. Hodiny umožňují naplánovat pravidelné proplachování s dezinfekčním ohřevem, např. každou neděli v 00:00 po dobu 30 min s  $T_2 = 80\text{ °C}$ ; normální režim  $T = 50\text{ °C}$ .

\* Kabelové nebo bezdrátové připojení v závislosti na požadavcích.



**CRS210 s doplňkovým příslušenstvím, CRB912 pokojová jednotka jako dálkové ovládání**

Tato aplikace ukazuje, jak regulovat teplotu pitné vody.

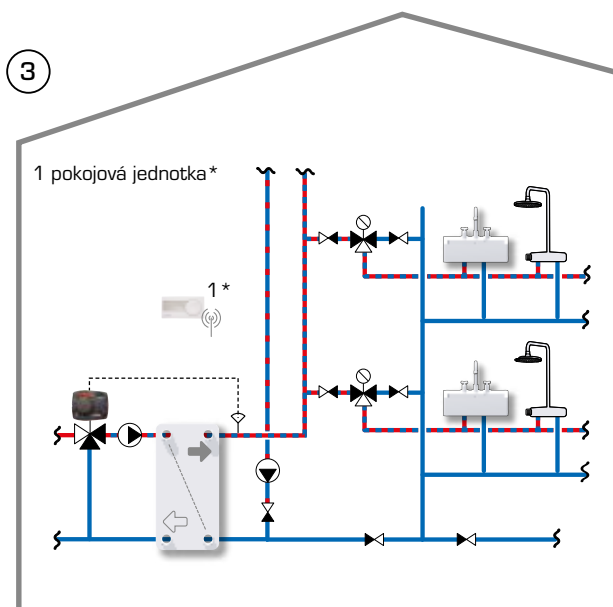
Regulátor CRS210 reguluje teplotu pitné vody a udržuje ji konstantní na požadované nastavené úrovni. Regulátor může pracovat v systémech, kde není zajištěn žádný oběh pitné vody.

V případě proplachování s dezinfekčním ohřevem lze uvolnit alternativní teplotu na CRS210 prostřednictvím relé. Také to lze provést prostřednictvím pokojové jednotky CRB912 (příslušenství), která má funkci hodin. Hodiny umožňují naplánovat pravidelné proplachování s dezinfekčním ohřevem, např. každou neděli v 00:00 po dobu 30 min s  $T_2 = 80\text{ °C}$ ; normální režim  $T = 50\text{ °C}$ .

\* Kabelové nebo bezdrátové připojení v závislosti na požadavcích.

*Vyobrazené aplikace jsou pouze příklady použití výrobku!  
 Před použitím výrobku v jakékoli aplikaci je nutno ověřit regionální a národní předpisy.*

REGULÁTORY  
**REGULÁTOR**  
**ŘADA CRS210**



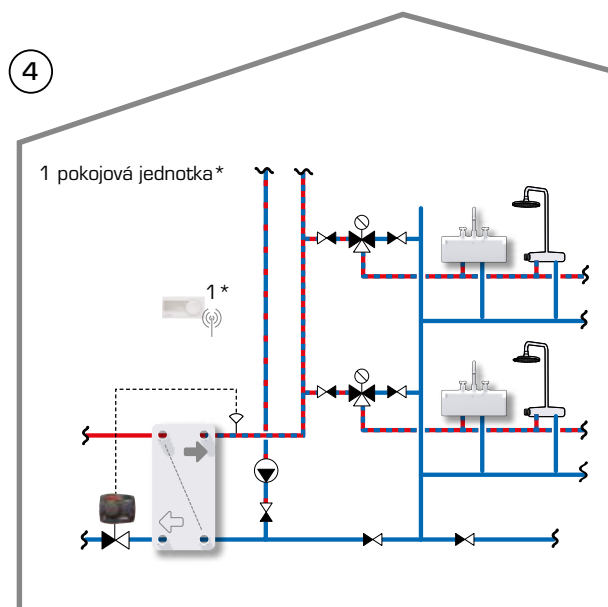
**CRS210 s doplňkovým příslušenstvím, CRB912 pokojová jednotka jako dálkové ovládání**

Tato aplikace ukazuje, jak lze nepřímou regulovat teplotu pitné vody.

Regulátor CRS210 reguluje teplotu pitné vody regulací množství vody pro vytápění dodávané do deskového výměníku tepla. Regulátor může pracovat v oběhových systémech pitné vody.

V případě proplachování s dezinfekčním ohřevem lze uvolnit alternativní teplotu na CRS210 prostřednictvím relé. Také to lze provést prostřednictvím pokojové jednotky CRB912 (příslušenství), která má funkci hodin. Hodiny umožňují naplánovat pravidelné proplachování s dezinfekčním ohřevem, např. každou neděli v 00:00 po dobu 30 min s  $T_2 = 80\text{ °C}$ ; normální režim  $T = 50\text{ °C}$ .

\* Kabelové nebo bezdrátové připojení v závislosti na požadavcích.



**CRS210 s doplňkovým příslušenstvím, CRB912 pokojová jednotka jako dálkové ovládání**

Tato aplikace ukazuje, jak lze nepřímou regulovat teplotu pitné vody.

Regulátor CRS210 reguluje teplotu pitné vody regulací množství vody pro vytápění dodávané do deskového výměníku tepla. Regulátor může pracovat v systémech bez oběhu pitné vody.

V případě proplachování s dezinfekčním ohřevem lze uvolnit alternativní teplotu na CRS210 prostřednictvím relé. Také to lze provést prostřednictvím pokojové jednotky CRB912 (příslušenství), která má funkci hodin. Hodiny umožňují naplánovat pravidelné proplachování s dezinfekčním ohřevem, např. každou neděli v 00:00 po dobu 30 min s  $T_2 = 80\text{ °C}$ ; normální režim  $T = 50\text{ °C}$ .

\* Kabelové nebo bezdrátové připojení v závislosti na požadavcích.

*Vyobrazené aplikace jsou pouze příklady použití výrobku!  
 Před použitím výrobku v jakékoli aplikaci je nutno ověřit regionální a národní předpisy.*