

REGULADOR SERIE CRA120

El ESBE serie CRA120 es una combinación de actuador y controlador constante de la temperatura del caudal con un ajuste regulable de la temperatura dentro del intervalo de 5 a 95 °C. Recomendado para válvulas de DN65 a DN100, está especialmente indicado para las válvulas ESBE de 3 vías serie F.

FUNCIONAMIENTO

El ESBE serie CRA120 es una solución de actuador y controlador para el uso con válvulas mezcladoras o selectoras. El ajuste de la temperatura se realiza mediante una unidad de pantalla muy fácil de usar.

MONTAJE

Suministro eléctrico mediante adaptador de 230 V CA (con transformador y cable) o 24 V CA (solo cable).

Unidad controladora con pantalla incluida para facilitar el montaje en la pared, etc., indicada para aplicaciones en que la propia válvula y el actuador estén situados en una posición de difícil acceso. Cable de 1,5 m incluido para la conexión al actuador.

Sonda de tubería de caudal con cable de 1,5 m incluido (cable más largo disponible como accesorio). La sonda debe estar cuidadosamente aislada de la temperatura ambiente.

El CRA120 se recomienda para el montaje en las válvulas ESBE serie F ≤ DN100.

EQUIPO OPCIONAL

N.º de pieza

17053100 __ CRA911 Sonda de tubería de caudal, cable de 5 m



CRA121/CRA122/CRA125

VÁLVULAS MEZCLADORAS COMPATIBLES

● Serie F

KITS DE UNIÓN

Los kits adaptadores necesarios para un fácil ajuste en la válvula mezcladora rotativa ESBE están disponibles en dos estilos distintos. El kit adaptador diseñado para la válvula mezcladora ESBE serie MG, G, F, BIV, H y HG se suministra con cada regulador. Los kits adaptadores para la válvula mezcladora ESBE serie VRG, VRH, VRB y VBF se pueden solicitar por separado.

N.º de pieza

16051300 (= suministrado con el regulador)

___ Válvula ESBE serie MG, G, F, BIV, T, TM, H y HG

16053300 _____ Válvula ESBE serie VRG, VRH y VRB

Hay disponibles kits adaptadores para otras válvulas mezcladoras y válvulas integradas en calderas:

N.º de pieza

16053600 _____ BRV, Meibes, Oventrop**, Watts

16053900 ___ Honeywell Centra ZR, DR, DRG, DRU (DN15-50)

16051700 _____ Honeywell Centra Kompakt DRK/ZRK

16051300 _____ Sauter MH32...H42...

16052600 _____ Schneider Electric/TAC-TRV

16052500 _____ Siemens VBG31, VBI31, VBF21, VCI31***

16051400 _____ TA-VTR, TA-STM

16051500 _____ Viessmann (DN20-25)

DATOS TÉCNICOS

Temperatura ambiente: _____ máx. +55 °C
_____ mín. -5 °C

Intervalo de temperatura:

Sonda de tubería de caudal _____ +5 a +95°C

Tipo de protección - Unidad del actuador: _____ IP54

- Caja de control: _____ IP54

Clase de protección: _____ II

Fuente de alimentación: _____ 24 ± 10% V CA, 50/60 Hz

_____ 230 ± 10% V CA, 50 Hz

Consumo eléctrico - 24 V CA: _____ 3 VA

- 230 V CA: _____ 10 VA

Par de torsión: _____ 15 Nm

Tiempo de funcionamiento a máxima velocidad: _____ 120s

Peso: _____ 0,9 kg

CE LVD 2014/35/EU
EMC 2014/30/EU
RoHS 2011/65/EU

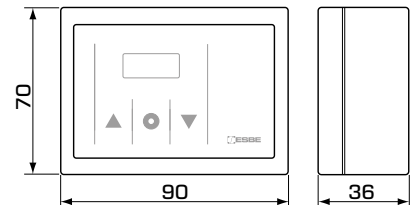
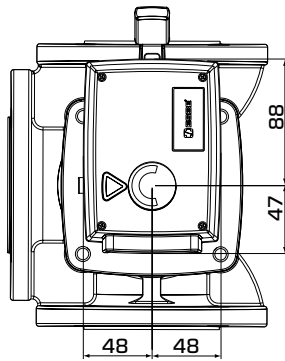
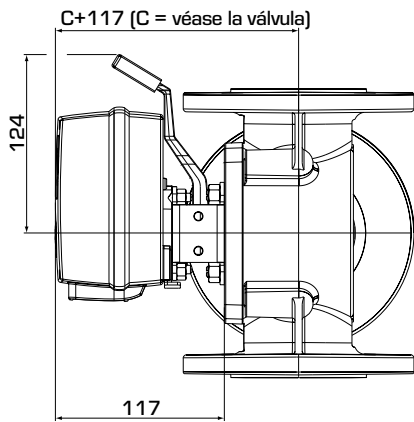
UK CA EAC



Cableado - Vea las instrucciones de instalación

Notas: ** Para válvulas mezcladoras Oventrop hasta ~ 2015 (diseño antiguo de la carcasa). *** ≤ DN50

REGULADOR SERIE CRA120



Dimensiones de instalación para el controlador serie CRA120

Dimensiones de instalación para la caja de control

SERIE CRA120

N.º de pieza	Referencia	Tensión [V CA]	Intervalo de temperatura	Par de torsión [Nm]	Nota	Sustituye
12742100	CRA121	230	5-95°C	15	Transformador con enchufe para Reino Unido	12700500
12742500	CRA125					
12742200	CRA122	24				12700100

EJEMPLOS DE INSTALACIÓN

