

VALVOLA DI ZONA

SERIE VZC, VZD

Le valvole di zona a 3 vie ESBE serie VZC e VZD sono progettate per pompe di calore, riscaldamento a pavimento e impianti HVAC. Sono disponibili tre tipi di collegamento: filetto femmina, filetto maschio o raccordi a compressione.

FUNZIONAMENTO

ESBE serie VZC e VZD è una linea di valvole di zona compatte in ottone per pompe di calore, riscaldamento a pavimento e impianti HVAC. La loro caratteristica principale consiste nella rapida inversione del flusso tra due circuiti con un basso consumo energetico.

Le valvole di zona ESBE serie VZC e VZD sono dotate di una funzione incorporata di movimento automatico dopo 7 giorni e notti di inutilizzo.

FUNZIONAMENTO

La commutazione tra i circuiti A e B avviene per via di un segnale dall'unità di controllo. Il cursore mostra la direzione del flusso.

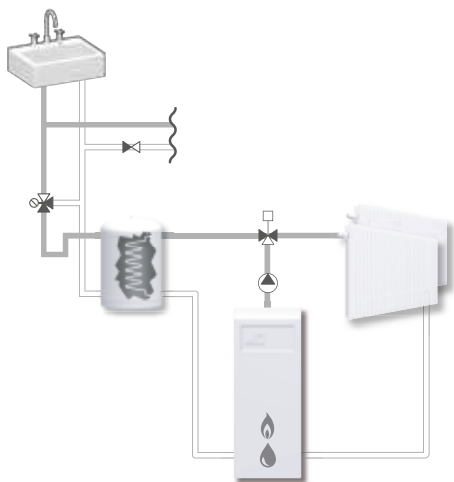
VERSIONI

ESBE VZC è disponibile senza cavo o con cavo staccabile ed è classe di protezione IP20. La serie VZC senza cavo viene fornita con una presa di tipo Molex per il collegamento ad un cavo di propria scelta con una lunghezza massima di 100 m. La serie ESBE VZD viene fornita con un cavo fisso ed è classe di protezione IP40. In alternativa, le serie ESBE VZC e VZD sono disponibili con interruttore ausiliario.

ASSISTENZA E MANUTENZIONE

I componenti principali come inserti e attuatore completo sono facilmente sostituibili. L'intero attuatore può essere sostituito senza smontare la valvola. Quando si sostituisce l'inserto della valvola è necessario depressurizzare il sistema.

INSTALLAZIONE



VZCx00

Filetto maschio, IP20
senza/cavo staccabileRaccordo a compressione, IP20
senza/cavo staccabile

VZDx00

Filetto femmina, IP40
cavo fissoFiletto maschio, IP40
cavo fissoRaccordo a
compressione, IP40
cavo fisso

VALVOLA DI ZONA VZC, VZD PROGETTATA PER

- Riscaldamento
- Raffrescamento
- Riscaldamento a pavimento
- Ventilazione
- Zona

OPZIONALE

Cavo ALZ801, versione staccabile IP20,

3 fili _____ Cod. art. 46050300*

6 fili per l'uso con interruttore ausiliario Cod. art. 46050400*

* Compatibile con i codici articolo 4306XXXX e 4308XXXX
(non 4300XXXX)

DATI TECNICI

Pressione nominale: _____ PN 6

Temperatura del fluido: _____ max. (continua) +95°C

_____ max. (temporanea) +110°C

_____ min. +5°C

Perdita di carico differenziale max: _____ Zona, 80 kPa (0,8 bar)

_____ Miscelazione, 50 kPa (0,5 bar)

Trafilamento in % della portata: _____ 0

Collegamenti: _____ Filetto femmina (Rp), EN 10226-1

_____ Filetto maschio (G), ISO 228/1

_____ Raccordo a compressione (RAC), EN 1254-2

Temperatura ambiente: _____ max. +60°C

_____ min. 0°C

Alimentazione: _____ 230 ± 10% V AC, 50 Hz

Max. Assorbimento: _____ 15 VA

Consumo di corrente durante l'inattività: _____ 0,9 VA

Segnale di controllo: _____ 2 punti SPST (Deviatore unipolare)

Classe involucro: _____ serie VZC, IP20

_____ serie VZD, IP40

Classe di protezione: _____ II

Tempo di rotazione: _____ 3 s

Amperaggio interruttore ausiliario: _____ 2(1)A 250 V AC

Lunghezza del cavo: _____ 1,6 m

Materiale

Corpo valvola: _____ Ottone resistente alla dezincatura, DZR

Tappo e piastra di copertura: _____ PPS

Albero: _____ Acciaio inox, SS 2346

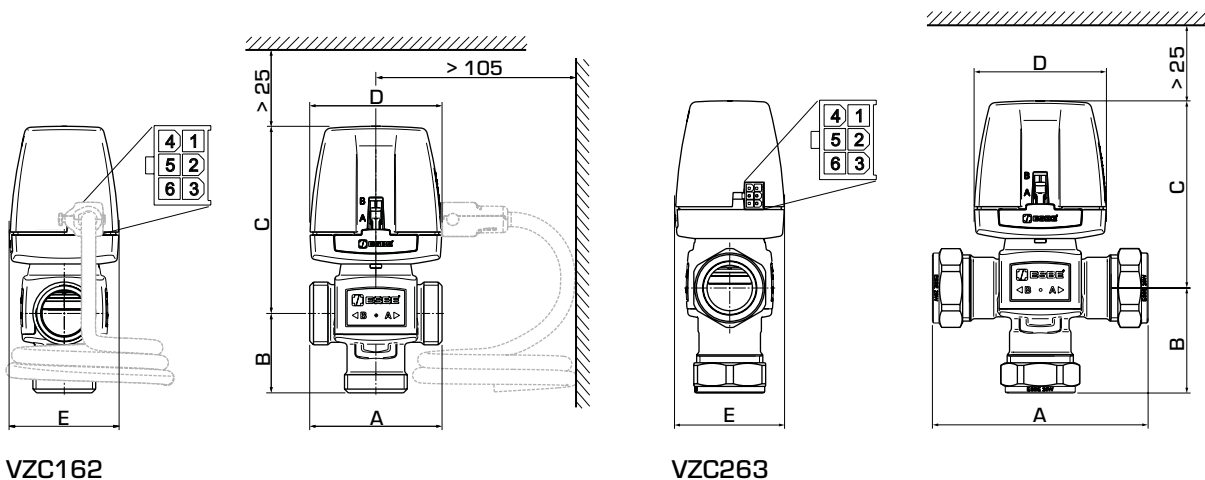
Guarnizioni O-R: _____ EPDM

CE LVD 2014/35/EU
EMC 2014/30/EU
RoHS3 2015/863/EU
PED 2014/68/EU, articolo 4.3



VALVOLA DI ZONA

SERIE VZC, VZD



VZC162

VZC263

SERIE VZC162, FILETTO MASCHIO

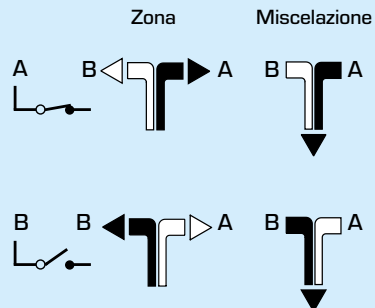
Codice	Riferimento	DN	Kvs*	Collegamento	A	B	C	D	E	Versione	Nota	Peso [kg]
43060600	VZC162	15	3,5	G 3/4"	70	42	99	70	58	Cavo staccabile		0,5
43060700	VZC162	20	6,0	G 1"	70	42	99	70	58	Senza cavo		0,5
43060800	VZC162									Cavo staccabile		0,5

SERIE VZC263, RACCORDO A COMPRESIONE

Codice	Riferimento	DN	Kvs*	Collegamento	A	B	C	D	E	Versione	Nota	Peso [kg]
43061400	VZC263	20	4,5	RAC 22 mm	111	49	99	70	58	Cavo staccabile		0,6
43061600	VZC263	25	6,0	RAC 28 mm	114	56	99	70	58	Cavo staccabile		0,7

* Valore kvs in m³/h ad una perdita di carico di 1 bar. Nella miscelazione, il valore Kvs è più basso del 10%. RAC = raccordo a compressione

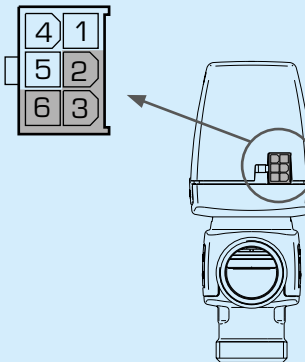
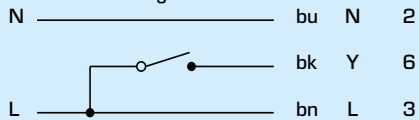
COLLEGAMENTO - VALVOLA



CABLAGGIO

Connettore tipo Molex.

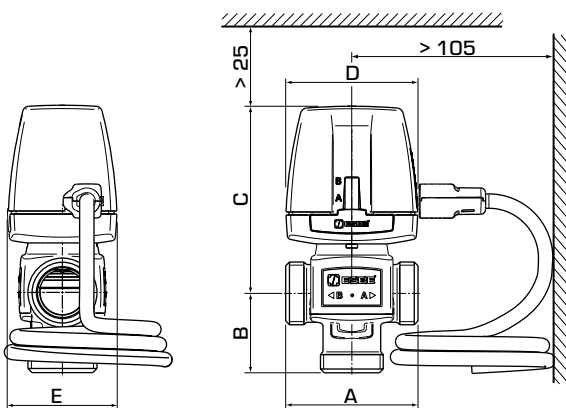
Potenza e segnale



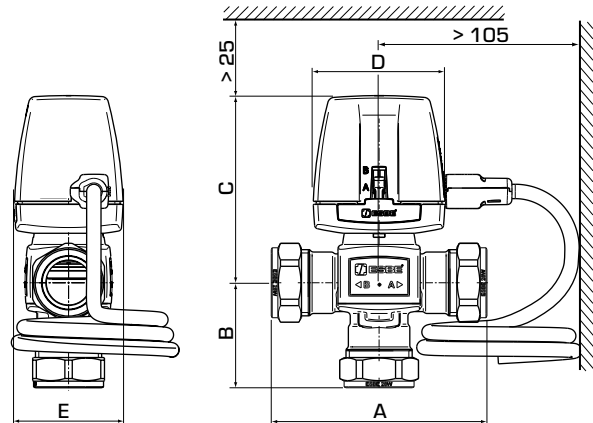
Per ulteriori varianti, vedere pagina seguente

VALVOLA DI ZONA

SERIE VZC, VZD



VZD161, VZD162



VZD263

SERIE VZD161, FILETTO FEMMINA

Codice	Riferimento	DN	Kvs*	Collegamento	A	B	C	D	E	Versione	Nota	Peso [kg]
43080100	VZD161	20	6,0	Rp 3/4"	70	42	99	70	58	Cavo fisso		0,5

SERIE VZD162, FILETTO MASCHIO

Codice	Riferimento	DN	Kvs*	Collegamento	A	B	C	D	E	Versione	Nota	Peso [kg]
43080300	VZD162	15	3,5	G 3/4"	70	42	99	70	58	Cavo fisso		0,5
43080400	VZD162	20	6,0	G 1"	70	42	99	70	58	Cavo fisso		0,5

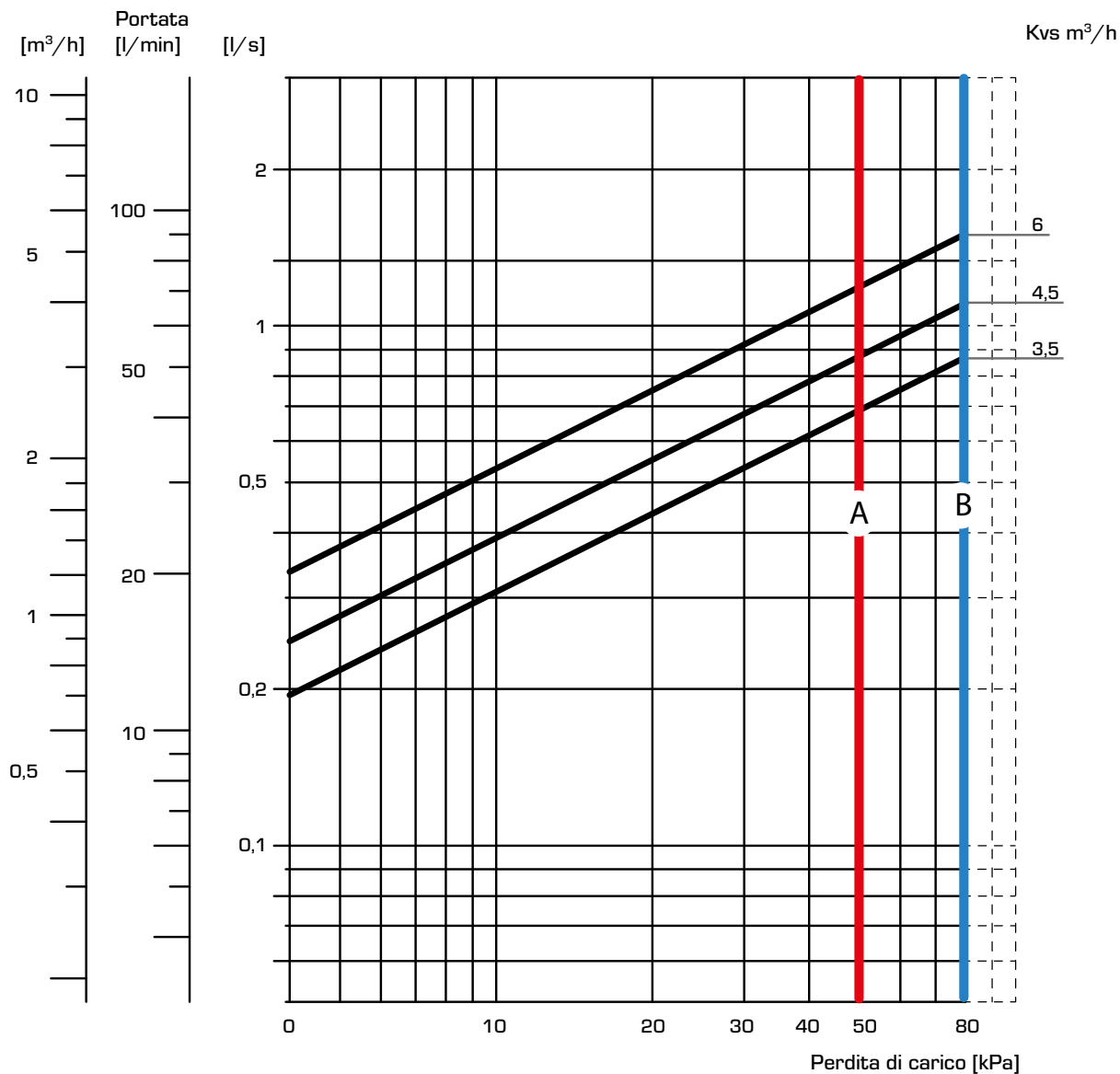
SERIE VZD263, RACCORDO A COMPRESSIONE

Codice	Riferimento	DN	Kvs*	Collegamento	A	B	C	D	E	Versione	Nota	Peso [kg]
43080700	VZD263	20	4,5	RAC 22 mm	111	49	99	70	58	Cavo fisso		0,6
43080800	VZD263	25	6,0	RAC 28 mm	114	56	99	70	58	Cavo fisso		0,7

* Valore kvs in m³/h ad una perdita di carico di 1 bar. Nella miscelazione, il valore Kvs è più basso del 10%. RAC = raccordo a compressione

VALVOLA DI ZONA SERIE VZC, VZD

DIAGRAMMA DI CAPACITÀ



- A - max ΔP Miscelazione
 - B - max ΔP Zona
 100 kPa = 1 bar ≈ 10 mCA