

UNITÀ DI CONTROLLO TERMOSTATICO

## SET DI COLLEGAMENTO SERIE KTD200, KTD300

Set di collegamento con filetto maschio da utilizzare con valvole filetto maschio.



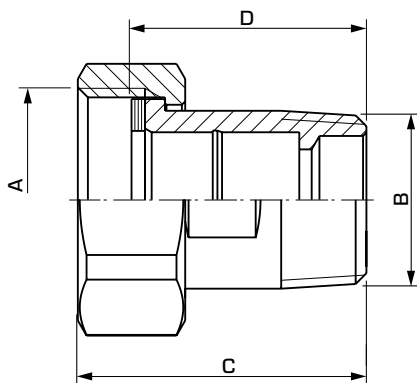
KTD200  
Filetto maschio

KTD300  
Filetto maschio

### VERSIONI

Ogni confezione contiene tre pezzi di ciascun elemento di connessione, dadi e guarnizioni.

Valvole di ritegno in base alla tabella.



### VALVOLE COMPATIBILI

Il set di collegamento della serie KTD200 e KTD300 può essere montato facilmente con le unità di controllo termostatiche ESBE:

- Serie VTS522, 552
- Serie VTA332, 532
- Serie VTA362, 562
- Serie VTA322, 522
- Serie VTA352, 552
- Serie VTA372, 572
- Serie VMC312

### DATI TECNICI

Pressione nominale: \_\_\_\_\_ PN16

Temperatura del fluido: \_\_\_\_\_ max. +120°C  
\_\_\_\_\_ min. -20°C

Collegamento - struttura a nipplo: \_\_ conformemente a EN 1254-4

\_\_\_\_\_ Filetto femmina (G), ISO 228/1

\_\_\_\_\_ Filetto maschio (R), EN 10226-1

Materiale

Dado: \_\_\_\_\_ Ottone CW 614N

Pezzo di collegamento: \_\_ Ottone resistente alla dezincatura, DZR\*

Guarnizione: \_\_\_\_\_ Unitec 300

\* Idoneo per applicazioni di acqua potabile

PED 2014/68/EU, articolo 4.3 / SI 2016 n. 1105 (UK)

### SERIE KTD212, FILETTO MASCHIO 312 (SET DA 3 PEZZI PER CONFEZIONE)

Codice	Riferimento	Collegamento		Dimensioni		Nota	Peso [kg]
		A	B	C	D		
36552200	KTD212	G 1"	R ¾"	43	35	1)	0,36
36552400	KTD312					2)	0,36
36552300	KTD212	G 1¼"	R 1"	48,5	40	1)	0,63
36552500	KTD312					2)	0,63

Nota 1) Una valvola di ritegno inclusa 2) Due valvole di ritegno incluse