

LINEÁRNÍ VENTILY

ZDVIHOVÉ VENTIL PN16 ŘADA VLE100

Zdvihové ventily řady VLE122 a VLE132 jsou 2-cestné a 3-cestné ventily s vnějším závitem pro PN 16 v dimenzích DN 15-50.



VLE122
Vnější závit PN16



VLE132
Vnější závit PN16

MÉDIUM

Horká a studená voda.

Voda s nemrznoucí přísadou, např. glykol.

Jestliže je ventil používán při teplotách pod 0°C, měl by být opatřen ohřívačem hřídelky.

MOŽNOSTI DN 15 - 50

Jsou dostupné další alternativní připojovací sady viz nabídka.

Obj. číslo

26000700 _____ Montážní sada, Siemens SQX

OVLÁDACÍ VENTILY JSOU NAVRŽENY PRO

- Topení
- Ventilaci
- Chlazení
- Teplé vody
- Podlahové topení
- Chlazení
- Solární systémy

VHODNÉ KOMPATIBILNÍ SERVOPOHONY

- Řada ALB140
- Řada ALFxx1
- Řada ALFxx4

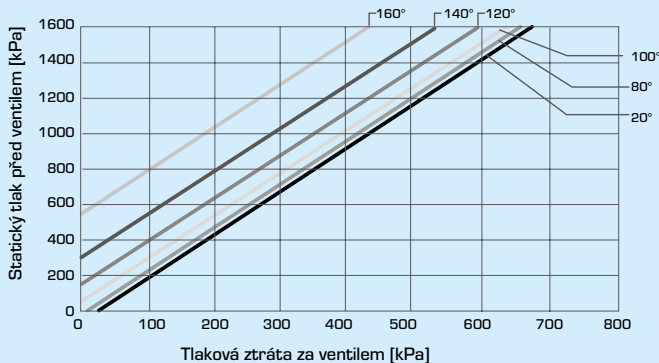
TECHNICKÁ DATA

Typ: _____ 2- a 3-cestné zdvihové
 Tlaková třída: _____ PN 16
 Průtočná charakteristika A-AB: _____ EQM
 Průtočná charakteristika B-AB: _____ doplňková
 Zdvih: _____ 20 mm
 Regulační rozsah Kv/Kv^{min}: _____ viz tabulka
 Netěsnost A-AB, - DN15: _____ max. 0,02% Kv 4
 - DN 20-50: _____ max. 0,02% Kvs
 Netěsnost B-AB, - DN15: _____ max. 0,05% Kv 4
 - DN 20-50: _____ max. 0,05% Kvs
 ΔP_{max}: _____ viz graf
 Teploty média: _____ max. +150°C
 _____ min. -20°C
 Média: _____ Topná voda (v souladu s normou VDI2035)
 _____ Směsi vody a glykolu, max. 50 %
 _____ Směsi vody a ethanolu, max. 28 %
 Připojení: _____ Vnější závit, ISO 228/1

Materiál

Tělo: _____ Bronz Rg5
 Hřídelka: _____ Nerezavějící ocel SS 2346
 Kuželka: _____ Nerezavějící ocel SS 2346
 Sedlo: _____ Nerezavějící ocel SS 2346
 Záslepka: _____ Mosaz CW602N
 Těsnění sedla: _____ Kov
 O-kroužky: _____ PTFE/EPDM

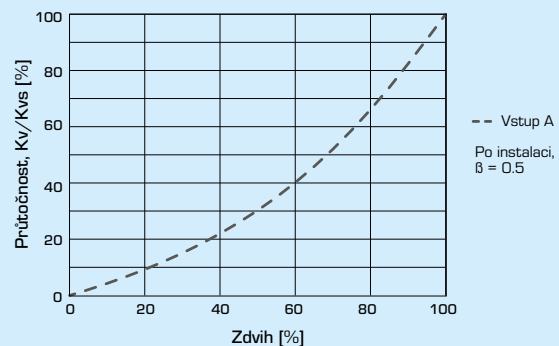
PED 2014/68/EU, článek 4.3



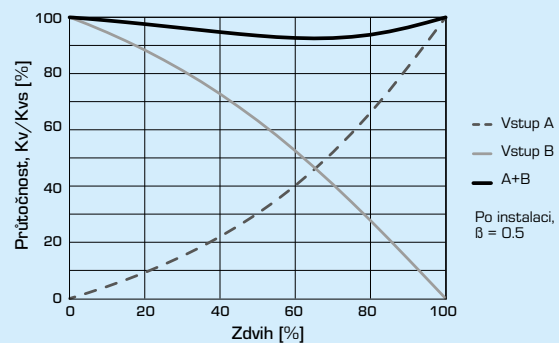
Maximální tlaková ztráta, kde může nastat kavitace. Závislá na vstupním tlaku média a jeho teplotě.

CHARAKTERISTIKY VENTILŮ

Dvoucestné ventily, DN15-50

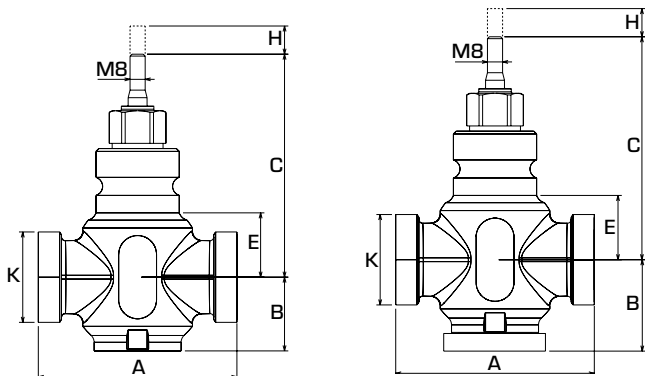


Trojcestné ventily, DN15-50



ZDVIHOVÉ VENTIL PN16

ŘADA VLE100



2-CESTNÉ ZDVIHOVÉ VENTIL ŘADA VLE122

Obj. číslo	Označení	DN	Kvs*	A	B	C	E	H	K	Regulační rozsah Kv/Kv ^{min}	Hmot, [kg]
21250100	VLE122	15	0,25	100	36	110	24	20	G 1"	>50	1,0
21250200			0,4								
21250300			0,63								
21250400			1								
21250500			1,6								
21250600			2,5								
21250700			4								
21250800	VLE122	20	6,3	100	38	116	30	20	G 1¼"	>100	1,2
21250900	VLE122	25	10	105	39	120	34	20	G 1½"	>100	1,4
21251000	VLE122	32	16	105	39	121	35	20	G 2"	>100	1,8
21251100	VLE122	40	25	130	48	128	42	20	G 2¼"	>100	2,6
21251200	VLE122	50	38	150	58	139	53	20	G 2¾"	>100	4,3

3-CESTNÉ ZDVIHOVÉ VENTIL ŘADA VLE132

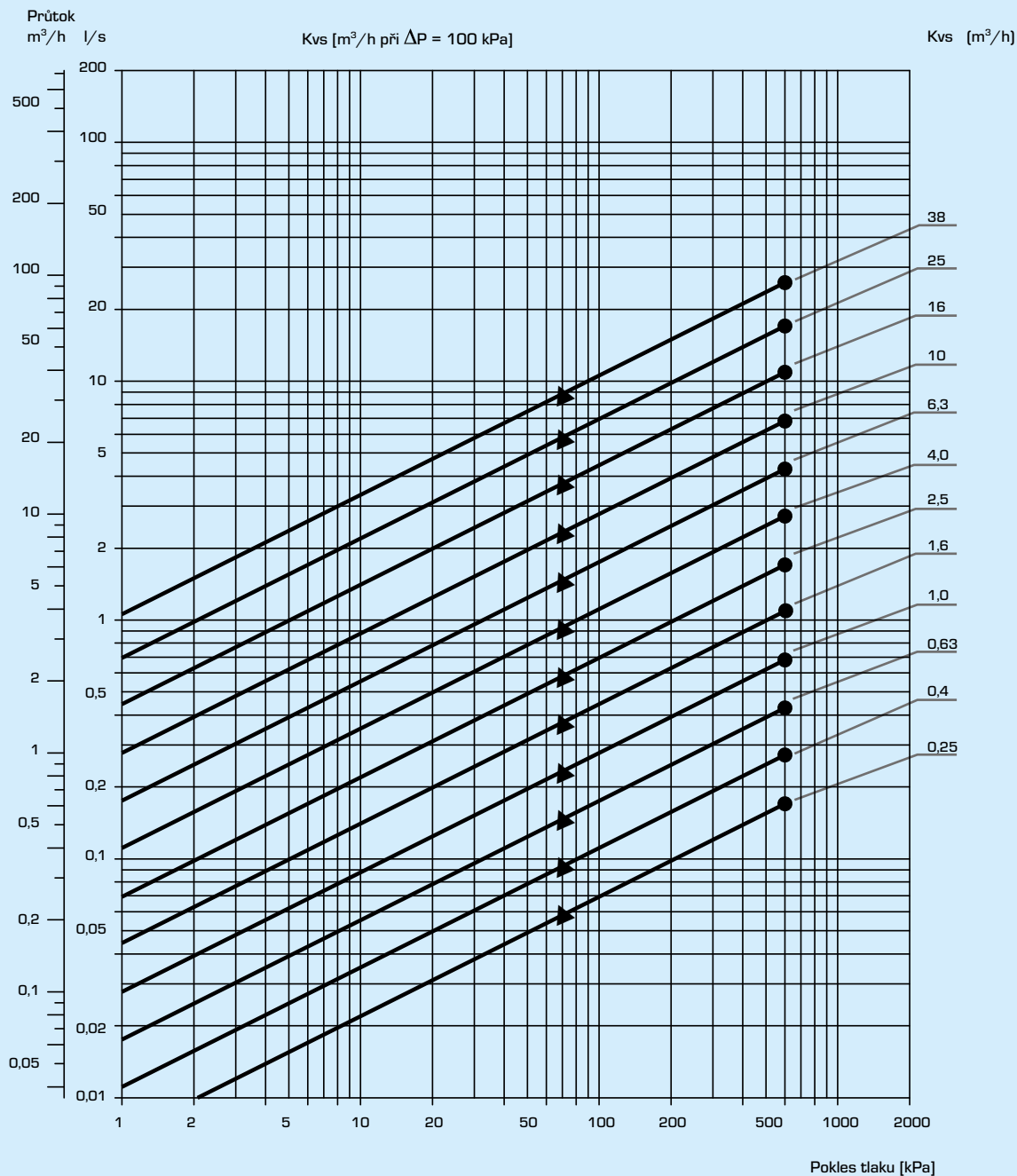
Obj. číslo	Označení	DN	Kvs*	A	B	C	E	H	K	Regulační rozsah Kv/Kv ^{min}	Hmot, [kg]
21251300	VLE132	15	1,6	100	50	110	24	20	G 1"	>50	1,1
21251400			2,5								
21251500			4								
21251600	VLE132	20	6,3	100	50	116	30	20	G 1¼"	>100	1,3
21251700	VLE132	25	10	105	52	120	34	20	G 1½"	>100	1,6
21251800	VLE132	32	16	105	52	121	35	20	G 2"	>100	2,0
21251900	VLE132	40	25	130	65	128	42	20	G 2¼"	>100	2,9
21252000	VLE132	50	38	150	75	139	53	20	G 2¾"	>100	4,6

* Hodnota Kvs je udaná v m³/h a při tlakové ztrátě 1 bar,

ZDVIHOVÉ VENTIL PN16

ŘADA VLE100

PRŮTOČNÁ CHARAKTERISTIKA



- = max. přípustný rozdíl tlakové ztráty ve směšovací funkci
- ▲ = max. přípustný rozdíl tlakové ztráty ve funkci odchylování

Upozornění: Vzhledem k tomu, že přidání glykolu do vody v systému ovlivňuje jak viskozitu, tak tepelnou vodivost, tuto skutečnost je třeba vzít v úvahu při dimenzování ventilu. Při přidání 30 – 50 % glykolu je obvykle vhodné zvolit o jednu velikost vyšší hodnotu Kv. Nižší koncentrace glykolu mohou být zanedbatelné. Pozn.: Jako přísady lze použít glykol v maximální koncentraci do 50 % na ochranu před zamrznutím a složky absorbující kyslík.

ZDVIHOVÉ VENTIL PN16 ŘADA VLE100

INSTALACE

Ventil se musí montovat se směrem průtoku podle značení na ventilu.

Ventil by se měl pokud možno instalovat do vratného potrubí, aby se zabránilo působení vysokých teplot na pohon.

Ventil se nesmí instalovat s pohonem namontovaným pod ventilem.

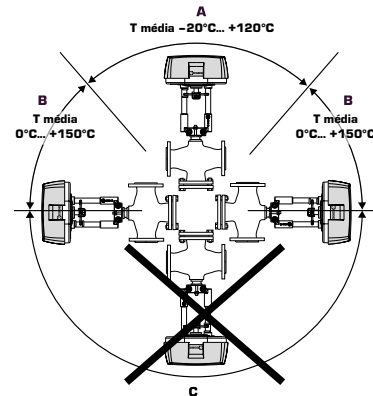
Montážní polohy:

A = přípustná montážní poloha s teplotou média od -20 °C do +120 °C.

B = přípustná montážní poloha s teplotou média od 0 °C do +150 °C.

C = nepřípustná montážní poloha.

Před ventil by se měl nainstalovat filtr a potrubní systém by se měl před instalací ventilu propláchnout, aby se zajistilo, že prostor mezi kuželkou a sedlem ventilu se nezanese suspendovanými pevnými látkami.



AUTORITA VENTILU [β]

Δp_v - poklesy tlaku na ventilu [bar]

Δp_{sys} - poklesy tlaku v systému s proměnným průtokem [bar]

Δp_{inst} - poklesy tlaku v instalaci [bar]

Doporučení: Autorita ventilu [β] bude mezi 0,3 až 0,7

a) Dvoucestný ventil

$$\beta = \frac{\Delta p_v}{\Delta p_v + \Delta p_{inst}}$$

b) Trojcestný ventil

$$\beta = \frac{\Delta p_v}{\Delta p_v + \Delta p_{sys}}$$

PŘÍKLADY INSTALACE

2-CESTNÉ REGULAČNÍ VENTILY

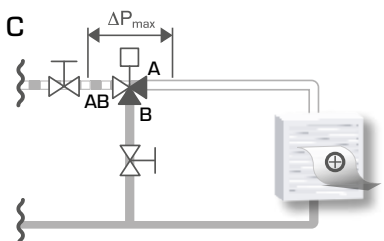


Instalace bez lokálního oběhového čerpadla

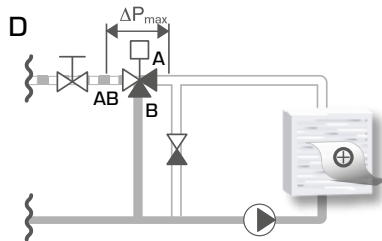


Instalace s lokálním oběhovým čerpadlem

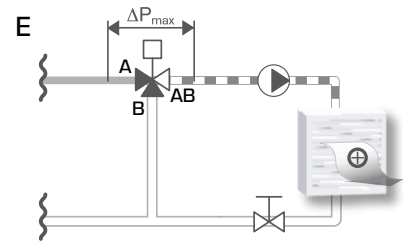
3-CESTNÉ REGULAČNÍ VENTILY



Okruh bez lokálního oběhového čerpadla



Okruh s lokálním oběhovým čerpadlem



Okruh s lokálním oběhovým čerpadlem