

# KIT DE CONEXIÓN SERIE KTD100



KTD100  
Rosca externa

Kit de conexión con rosca externa para el uso con válvulas de rosca externa.

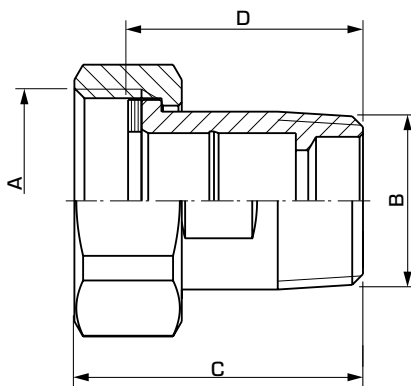
## VERSIONES

Cada paquete contiene tres piezas de conexión, tres tuercas y tres juntas.

## VÁLVULAS INDICADAS

El kit de conexión serie KTD100 puede adaptarse más fácilmente a las válvulas mezcladoras ESBE:

- Serie VRG132
- Serie VRG332
- Serie VRG142
- Serie VRB142
- Serie VRG232



## DATOS TÉCNICOS

Clase de presión: \_\_\_\_\_ PN 10  
 Temperatura del medio: \_\_\_\_\_ máx. +180°C  
 \_\_\_\_\_ mín. -20°C  
 Diseño de la conexión-boquilla: \_\_\_\_\_ conforme a EN 1254-4  
 \_\_\_\_\_ Rosca interna (G), ISO 228/1  
 \_\_\_\_\_ Rosca externa (R), EN 10226-1

Material  
 Tuerca: \_\_\_\_\_ Latón CW 614N  
 Pieza de conexión: \_\_\_\_\_ Latón resistente a la desgalvanización, DZR\*  
 Junta: \_\_\_\_\_ Unitec 300

\* Apto para instalaciones de agua potable

CE PED 2014/68/EU, artículo 4.3



## SERIE KTD112 CON ROSCA EXTERNA

N.º de pieza	Referencia	Conexión		Dimensión		Nota	Peso [kg]
		A	B	C	D		
36551700	KTD112	G 1"	R ¾"	43	35		0,36
36551800	KTD112	G 1¼"	R 1"	48,5	40		0,63
36551900	KTD112	G 1½"	R 1¼"	55,5	45		0,97
36552000	KTD112	G 2"	R 1½"	62	50		1,32
36552100	KTD112	G 2¼"	R 2"	68	55		2,18