

# GRUPA POMPOWA Z TERMOSTATYCZNYM ZAWOREM MIESZAJĄCYM, SERIA GFA300



GFA311

## OPIS PRODUKTU

Urządzenia ESBE serii GFA300 to grupa pompowa przeznaczona do obiegów grzewczych, w których wymagana jest stała kontrola temperatury. Wyposażono ją w dwa zawory odcinające z termometrami, zawór zwrotny, wysokiej klasy izolację i pompę cyrkulacyjną o wysokiej sprawności. Urządzenia serii GFA300 są dostarczane z 3-drogowym, termostatycznym zaworem mieszającym do ciągłej regulacji temperatury w obiegu grzewczym. Termostatyczny zawór mieszający posiada możliwość regulacji nastawy temperatury.

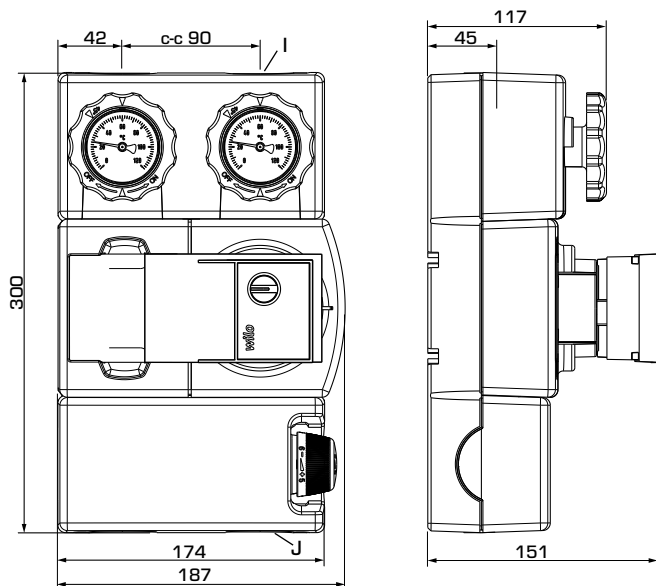
## KONSERWACJA I OBSŁUGA

W normalnych warunkach grupa pompowa nie jest poddawana żadnym czynnościom konserwacyjnym.

## NAJWAŻNIEJSZE ZALETY

- Regulacja temperatury za pomocą zaworu termostatycznego z funkcją ochrony przed niekontrolowanym wzrostem temperatury
- Regulowana nastawa temperatury
- Wysokiej klasy izolacja
- Kompaktowa konstrukcja

## OFERTA PRODUKTÓW



GFA311

## SERIA GFA300

Nr art.	Nazwa	DN	Pompa	Zakres temperatur	Przyłącza		Ciężar [kg]	Uwaga
					I	J		
61023100	GFA311	20	Wilo 15/7,5	20-55 °C	G 3/4"	G 1"	4,0	

# GRUPA POMPOWA Z TERMOSTATYCZNYM ZAWOREM MIESZAJĄCYM, SERIA GFA300

## DANE TECHNICZNE



Szczegółowe informacje można znaleźć na stronie internetowej pod adresem esbe.eu.

### Grupa pompowa (dane ogólne):

Maks. ciśnienie statyczne: \_\_\_\_\_ PN 6  
 Temperatura medium: \_\_\_\_\_ maks. +110°C  
 \_\_\_\_\_ min. 0°C  
 Temperatura otoczenia: \_\_\_\_\_ maks. +50°C  
 \_\_\_\_\_ min. 0°C  
 Ciśnienie robocze: \_\_\_\_\_ 0,6 MPa (6 bary)  
 Przyłącza: \_\_\_\_\_ Gwint wewnętrzny (G), ISO 228/1  
 \_\_\_\_\_ Gwint zewnętrzny (G), ISO 228/1  
 Izolacja: \_\_\_\_\_ EPP  $\lambda$  0,036 W/mK  
 Medium: \_\_\_\_\_ Woda grzewcza (zgodna z VDI2035)  
 \_\_\_\_\_ Mieszanki wodno-glikolowe, maks. 50%  
 (przy domieszce powyżej 20% wymagana jest kontrola parametrów pompowania).  
 \_\_\_\_\_ Mieszanki wodno-etanolowe, maks. 28%

### Materiał w kontakcie z wodą:

Komponenty: \_\_\_\_\_ miedź, żeliwo, stal  
 Materiał uszczelnień: \_\_\_\_\_ PTFE, włókno aramidowe, EPDM

### EEl (Wskaźnik efektywności energetycznej),

Wilo pompa cyrkulacyjna: \_\_\_\_\_ <0,21

### Zgodność z przepisami i certyfikaty

CE LVD 2014/35/EU ErP 2015 EAC UK  
 EMC 2014/30/EU EN 60335-1  
 RoHS 2015/863/EU EnEV 2014  
 PED 2014/68/EU, artykuł 4.3

### Zintegrowany termostatyczny zawór mieszający:

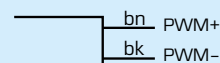
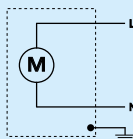
Maks. ciśnienie różnicowe: \_\_\_\_\_ 100 kPa (1 bar)  
 Zakres temperatur: \_\_\_\_\_ 20–55°C  
 Stabilność temperatury: \_\_\_\_\_  $\pm 3^\circ\text{C}^*$

\* Ma zastosowanie przy niezmiennym ciśnieniu zasilającej wody zimnej i ciepłej, minimalne natężenie przepływu 9 l/min. Minimalna różnica temperatur między wpływającą ciepłą wodą a wypływającą wodą zmieszana 10°C.

### Zintegrowana pompa cyrkulacyjna:

Typ: \_\_\_\_\_ Wilo RSTG 15/7,5  
 Zasilanie: \_\_\_\_\_ 230  $\pm$  10% V AC, 50/60 Hz  
 Długość kabla: \_\_\_\_\_ 3m  
 Pobór mocy: \_\_\_\_\_ 4–75 W  
 Ochronność obudowy: \_\_\_\_\_ IP X4D  
 Klasa izolacji: \_\_\_\_\_ F  
 EEl (Wskaźnik efektywności energetycznej): \_\_\_\_\_ <0,21

### OKABLOWANIE POMPY \*



Prędkość pompy można regulować sygnałem PWM

\* Pompę cyrkulacyjną należy podłączać przez wyłącznik wielobiegunowy odcinający zasilanie.

# GRUPA POMPOWA Z TERMOSTATYCZNYM ZAWOREM MIESZAJĄCYM, SERIA GFA300

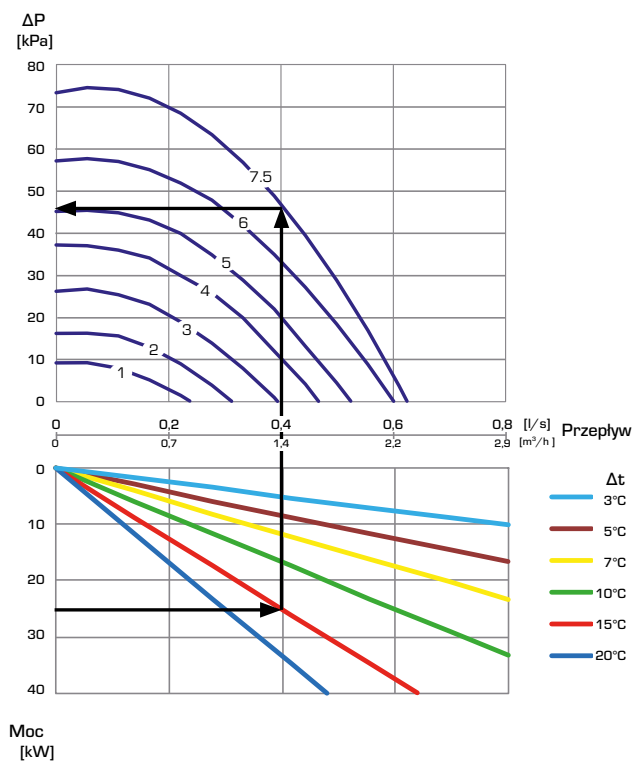
## WYMIAROWANIE: WYKRES WYDAJNOŚCI POMPY

**Przykład:** Należy rozpocząć od zapotrzebowania na moc grzewczą obiegu grzewczego (np. 25 kW) i przesunąć się na wykresie poziomo w prawo do wartości właściwego  $\Delta t$  - w przykładzie -  $\Delta t = 15^{\circ}\text{C}$  (różnica między temperaturą

zasilania i powrotu obiegu grzewczego). Następnie przesunąć się pionowo w górę, odnaleźć punkt roboczy i odczytać maksymalną wysokość podnoszenia pompy po lewej stronie wykresu -  $\Delta p = 47$  kPa.

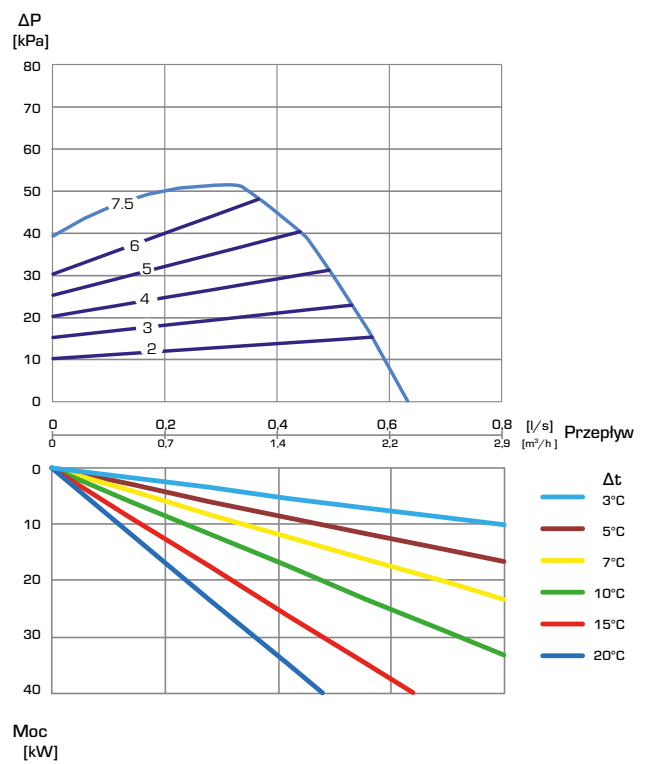
### SERIA GFA300 –Wysokość podnoszenia

#### Stała prędkość



### SERIA GFA300 –Wysokość podnoszenia

#### Zmienne ciśnienie



# GRUPA POMPOWA Z TERMOSTATYCZNYM ZAWOREM MIESZAJĄCYM, SERIA GFA300

## PRZYKŁADOWE INSTALACJE

