

VALVOLE DI ZONA

## VALVOLA A SFERA MOTORIZZATA SERIE MBA120

La serie ESBE MBA120 è costituita da valvole a sfera motorizzate a 2 vie disponibili in DN 20-32, PN32 con collegamento con filetto femmina o con una combinazione di filetto maschio e femmina.



### FUNZIONAMENTO

La serie ESBE MBA120 è costituita da una gamma di valvole a sfera motorizzate a 2 vie con attuatore per l'uso in impianti di riscaldamento e raffreddamento. La valvola è a tenuta in conformità con la norma EN12266-1

L'attuatore è controllato da un segnale a 2 punti ed è consigliato per la funzione di apertura/chiusura (on/off), disponibile per alimentazione a 230 V CA, 50 Hz. L'attuatore viene fornito con un cavo di collegamento attaccato di 0.85 metri, un interruttore ausiliario e un resistore

anticondensa per prevenire la condensa nella scheda elettronica.

L'attuatore è montato sulla valvola a sfera con una spina metallica che ne consente il montaggio/smontaggio in modo sicuro, semplice e rapido. La valvola a sfera e l'attuatore hanno un range di regolazione di 90°.

### DATI TECNICI

#### Valvola:

Pressione nominale: \_\_\_\_\_ PN 32  
Temperatura del fluido: \_\_\_\_\_ max. +90°C  
\_\_\_\_\_, min. 0°C  
Coppia (alla pressione nominale): \_\_\_\_\_ < 4 Nm  
Trafilamento -  
EN12266-1: \_\_\_\_\_ classe di perdita interna A, a tenuta  
EN12266-1: \_\_\_\_\_ classe di perdita esterna A, a tenuta  
Pressione di esercizio: \_\_\_\_\_ 3,2 MPa (32 bar)  
Collegamenti: \_\_\_\_\_ Filetto femmina, ISO 228/1  
\_\_\_\_\_, Filetto maschio, ISO 228/1  
Fluido: Acqua di riscaldamento (in conformità alla norma VDI2035)  
\_\_\_\_\_, Miscela acqua / glicole, max 50%  
(sopra il 20% di miscela, è necessario controllare i dati di pompaggio)

#### Materiale

Corpo valvola: \_\_\_\_\_ Ottone CW 617N, nichelato  
Manicotto: \_\_\_\_\_ Ottone CW 617N, nichelato  
Sede: \_\_\_\_\_ PTFE  
Guarnizione O-ring: \_\_\_\_\_ FPM  
Sfera: \_\_\_\_\_ Ottone CW 617N, cromato  
Rondella: \_\_\_\_\_ PTFE  
Albero: \_\_\_\_\_ Ottone CW 614N, cromato  
Guarnizione O-ring, albero: \_\_\_\_\_ HNBR  
Guarnizione: \_\_\_\_\_ Fibra termoresistente  
Codolo: \_\_\_\_\_ Ottone CW 617N, nichelato  
Dado: \_\_\_\_\_ Ottone CW 617N, nichelato

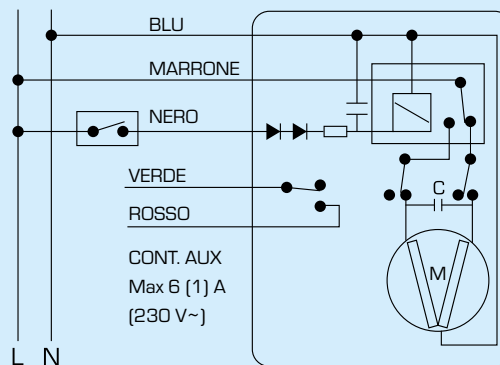
#### Attuatore:

Temperatura ambiente: \_\_\_\_\_ max. +50°C  
\_\_\_\_\_, min. 0°C  
Grado di protezione: \_\_\_\_\_ IP44  
Classe di protezione: \_\_\_\_\_ II  
Alimentazione: \_\_\_\_\_ 230 ± 10% V AC, 50 Hz  
Segnale di controllo: \_\_\_\_\_ 2 punti SPST  
Assorbimento - funzionamento motore: \_\_\_\_\_ 3,5 W  
- resistore anticondensa: \_\_\_\_\_ fino a 5 W  
Amperaggio interruttore ausiliario: \_\_\_\_\_ 6(1) A 230 V AC  
Tempo di rotazione 90°: \_\_\_\_\_ 40 secondi  
Coppia: \_\_\_\_\_ 10 Nm

CE LVD 2014/35/EU  
EMC 2014/30/EU  
RoHS3 2015/863/EU  
PED 2014/68/EU, articolo 4.3

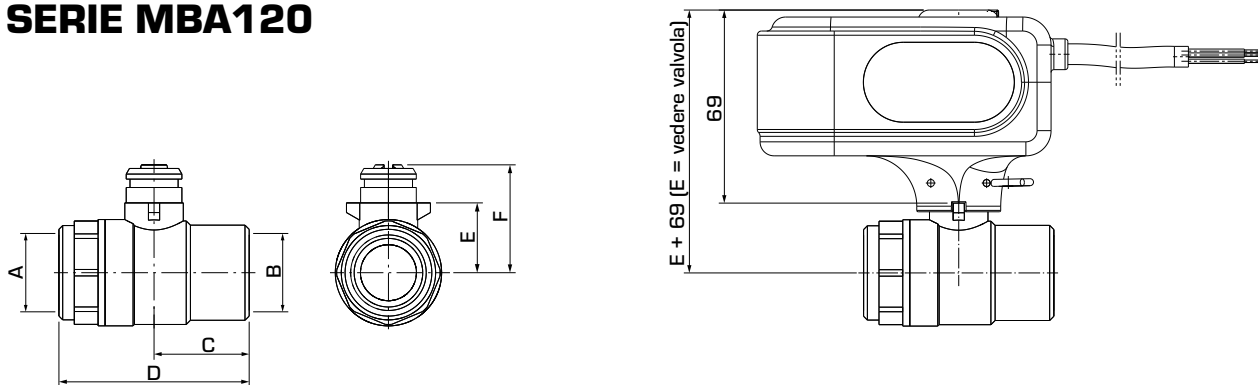


### CABLAGGIO



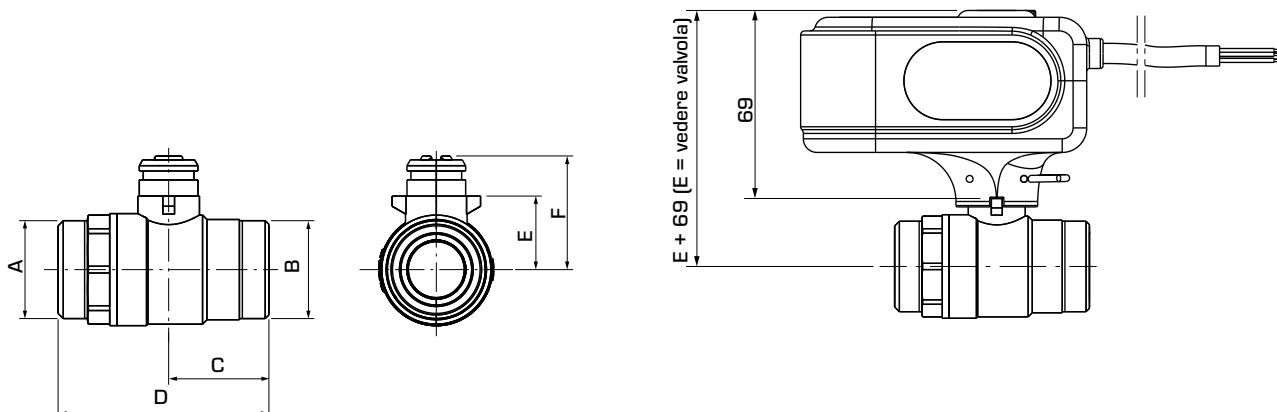
VALVOLE DI ZONA

# VALVOLA A SFERA MOTORIZZATA SERIE MBA120



## SERIE MBA121, FILETTO FEMMINA

Codice	Riferimento	DN	Kvs*	Collegamento		C	D	E	F	Peso [kg]	Nota
				A	B						
43100100	MBA121	20	45	G ¾"	G ¾"	34	68	25	39	0,74	
43100200	MBA121	25	60	G 1"	G 1"	41	82	29	43	0,93	
43100300	MBA121	32	100	G 1¼"	G 1¼"	43	86	34	48	1,08	



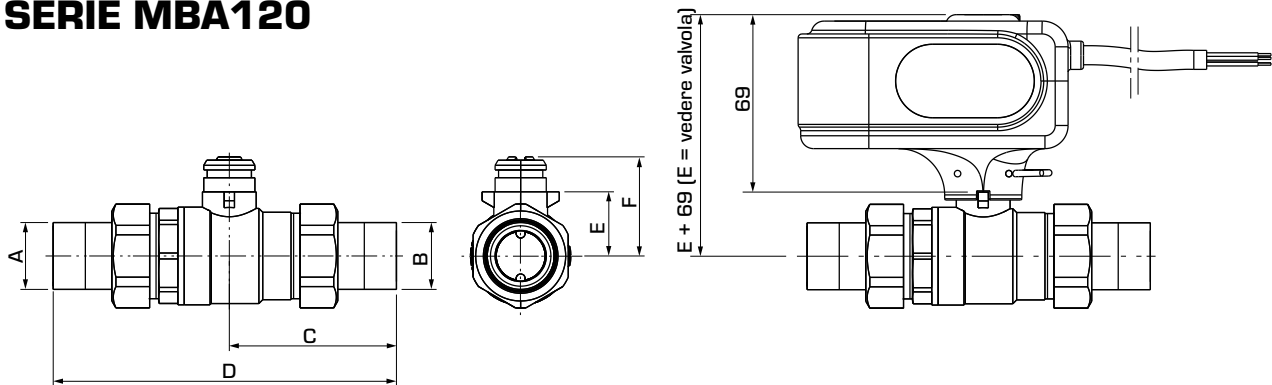
## SERIE MBA122, FILETTO MASCHIO

Codice	Riferimento	DN	Kvs*	Collegamento		C	D	E	F	Peso [kg]	Nota
				A	B						
43101100	MBA122	15	20	G ¾"	G ¾"	31	62	21,5	35	0,61	
43101200		20	45	G 1"	G 1"	34	72	25	38,5	0,72	
43101300		25	60	G 1¼"	G 1¼"	39,5	82	29	42,5	0,91	
43101400		32	100	G 1½"	G 1½"	36	86	34	47,5	1,10	

\* Valore Kvs in m<sup>3</sup>/h ad una perdita di carico di 1 bar;

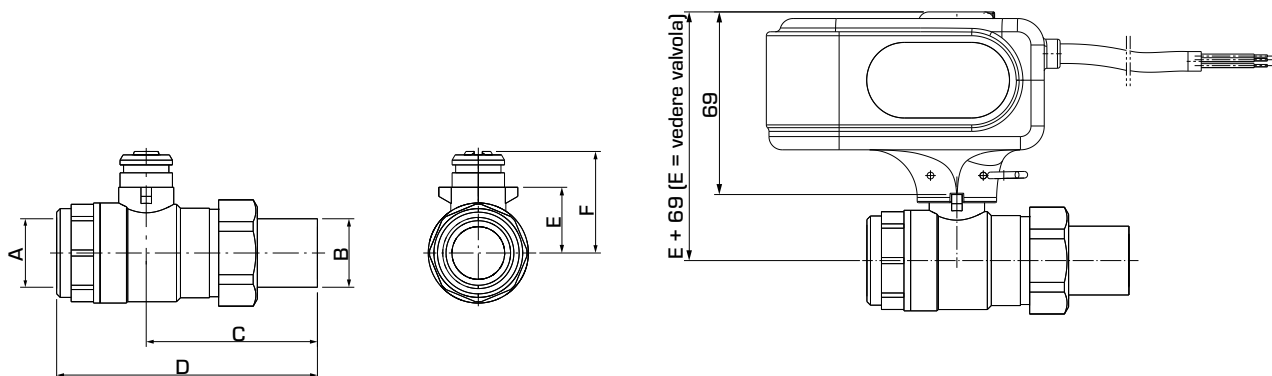
VALVOLE DI ZONA

# VALVOLA A SFERA MOTORIZZATA SERIE MBA120



## SERIE MBA122, FILETTO MASCHIO CON ADATTATORI

Codice	Riferimento	DN	Kvs*	Collegamento		C	D	E	F	Peso [kg]	Nota
				A	B						
43100700	MBA122	15	20	G 1/2"	G 1/2"	58,5	118	21,5	35	0,73	
43100800		20	45	G 3/4"	G 3/4"	65	133,5	25	38,5	0,93	
43100900		25	60	G 1"	G 1"	73	149	29	42,5	1,24	
43101000		32	100	G 1 1/4"	G 1 1/4"	74	158	34	47,5	1,55	



## SERIE MBA124, FILETTO FEMMINA E MASCHIO

Codice	Riferimento	DN	Kvs*	Collegamento		C	D	E	F	Peso [kg]	Nota
				A	B						
43100400	MBA124	20	45	G 3/4"	G 3/4"	65	99	25	39	0,83	1)
43100500	MBA124	25	60	G 1"	G 1"	73	115	29	43	1,04	1)
43100600	MBA124	32	100	G 1 1/4"	G 1 1/4"	75	119	34	48	1,28	1)

\* Valore Kvs in m<sup>3</sup>/h ad una perdita di carico di 1 bar.

Nota 1) Collegamento A = filetto femmina, Raccordo B = filetto maschio

# VALVOLA A SFERA MOTORIZZATA SERIE MBA120

## DIMENSIONAMENTO

### APPLICAZIONE DI RISCALDAMENTO IN GENERALE, AD ESEMPIO IMPIANTI DI RISCALDAMENTO A RADIATORI O A PAVIMENTO

In base alla richiesta di calore in kW (ad esempio 25 kW), intersecare in verticale fino al  $\Delta t$  desiderato (ad es. 5 °C).

Intersecare in orizzontale le linee di perdita di carico e selezionare il valore Kvs (ad es. 20,0). Una valvola con il valore Kvs appropriato può essere ricavata dalla descrizione del prodotto corrispondente.

### ALTRE APPLICAZIONI

Accertarsi di non superare il  $\Delta P$  massimo di 2 bar per evitare rumori.

