

REGLERING SERIE CRS210



CRS211

ESBE:s CRS210-serie utgörs av kombinerade ställdon med reglering, och erbjuder konstant flödestemperaturreglering för tillämpningar som rör varmt tappvatten. Regleringarna i CRS210-serien är avsedda för ventiler ur VRx-serien.

INTRODUKTION TILL CRS230

Regleringarna i CRS210-serien är byggda på samma plattform som regleringarna i CRx200-serien är byggda på och har samma smarta programvara, vilket gör det möjligt att uppgradera regleringen genom att lägga till komponenter. Tack vare ESBE:s smarta programvara är plattformen för regleringarna i CRS210- och CRx200-serierna mycket flexibel, vilket ger minimal hanteringstid.

DEN SMARTA PROGRAMVAREN

Tack vare uppdaterad programvara har regleringen ännu högre precision än tidigare vid temperaturreglering, och därigenom höjs standarden ytterligare ett snäpp. Regleringens programvara gör det möjligt att lägga till komponenter, t.ex. en rumsenhet, till ställdonet, som då känner igen komponenten och öppnar rätt gränssnitt och låser upp ytterligare alternativ. Det innebär att det är möjligt att börja med CRS210 och senare lägga till ytterligare komponenter, t.ex. en rumsenhet, och låsa upp funktionerna för fjärrkontroll, alternativ temperatur och timer. Denna uppgraderingsmöjlighet utgör en del av den smarta programvaran och ingår i hela CRx200-serien. Detta gör det möjligt att uppgradera vilken reglering som helst till en version som bäst uppfyller system- och komfortkraven.

DET SJÄLVANPASSANDE SYSTEMET BAKOM DEN SMARTA PROGRAMVAREN

Den smarta programvaran gör det möjligt att uppgradera regleringen eller använda rumsenheten som fjärrkontroll eller inställningsenhet, och ger högsta möjliga komfort. Detta gör CRx200 till en plug-and-play-enhet.

Plug-and-play-funktionaliteten är dock bara en av flera andra funktioner för avbrottsfri drift av ESBE-enheter. Det främsta exemplet är det själv Anpassande systemet som vi skapat som finns i programvaran i syfte att åtgärda problem förbundna med reaktionstid, fördröjningar och obalanserad prestanda. ESBE Själv Anpassat system tar hand om PI-faktorer (proportionell förstärkning och integrerad respons) genom att lära sig systembeteendena och lösa de problem som tidigare behövde tas om hand av en installatör vid platsen där regleringen installerats. Det själv Anpassande systemet ger smidig drift av regleringen, eliminerar problem som fördröjningar eller svarstider för regleringen, och ger en hög reglerstandard och en hög komfort. Detta gör CRx200-seriens regleringar anpassade att fungera i vilken systemkonfiguration eller omgivning som helst.

SNABBGUIDE

Funktion	CRS210
Konstant temperaturreglering	●
Drift ihop med rumsenhet	○
Reglering med extrabrytare	●
T/T2 via relä	●
T/T2 via rumsenhet	○
Spolningsschema via rumsenhet	○

- Funktionen är tillgänglig och kan ställas in på enheten
- En rumsenhet krävs för att låsa upp funktionerna (se Tillbehör)

Se uppgifterna om CRx200-serien för information om ytterligare regleringar och funktioner.

DRIFT AV CRS210

CRS210-enheten är avsedd för konstant temperaturreglering vid tillämpningar som rör tappvatten där det krävs en konstant flödestemperatur. Regleringen är integrerad med ett ställdon och ska användas med shuntventiler ur VRx-serien.

Enheterna ur CRS210-serien består av två huvudkomponenter: ett ställdon och en flödestemperaturgivare. Flödestemperaturgivaren är en mycket känslig givare med hög noggrannhet som kan sänkas ned i vätska. Inställningarna görs med joystick och visas på en display.

Regleringens primära funktion är att hålla en konstant inställd temperatur vid givaren. Seriens regleringar levereras med T/T2-inställning (huvudtemperatur och alternativ temperatur), som i detta fall kan användas för legionellaspolning och termisk desinfektion av tappvattensystemet. T/T2-funktionen kan användas med hjälp av ett relä, men ytterligare utrustning, t.ex. en timer, krävs för utlösning av reläet.

Om en fjärrkontroll behövs kan CRS210-enheten uppgraderas med en rumsenhet. En alternativ måltemperatur kan aktiveras av en extern signal (T/T2-relä) som styrs via en ESBE-rumsenhet, avsedd för CRx-regleringar. Utöver detta kan rumsenheten användas för att skapa ett schema för legionellaspolning och termisk desinfektion.

Ytterligare ett relä, en extrabrytare, kan installeras i CRS210-enheten, vilket gör det möjligt att styra en annan enhet, till exempel en pump, från ställdonets/ventilens läge.

ESBE:s rumsenhet och extrabrytare finns som tillbehör.

Uppgraderingsalternativen för CRS210-enheten hittar du i snabbguiden.

REGLERING

SERIE CRS210

INSTALLATION

Spänning via växelströmsadapter på 230 V (komplett med transformator, kabel och stickkontakt).

Flödestemperaturgivaren levereras med en kabel på 1 meter och monteringsset för montering av flödestemperaturgivaren i vattenströmmen. Flödestemperaturgivaren ska monteras med direkt vätskekontakt.

Tack vare det speciella gränssnittet mellan CRS210-seriens regleringar och ESBE VRx-seriens ventiler präglas hela enheten av unik stabilitet och precision vid reglering.

LÄMPLIGA SHUNTVENTILER

- Serie VRG100
- Serie VRG200
- Serie VRG300
- Serie VRH100
- Serie VRB100
- Serie F ≤ DN50
- Serie T
- Serie HG

ADAPTERSATSER

Adaptersatser för smidig montering på en ESBE-shuntventil ur VRx-serien medföljer varje reglering. Adaptersatser kan även beställas separat.

Art. nr
16000500 _____ ESBE-ventilserier VRG, VRH, VRB, G, MG, F, BIV, T, TM, H, HG

Adaptersatser för andra shuntventiler finns att beställa enligt nedan:

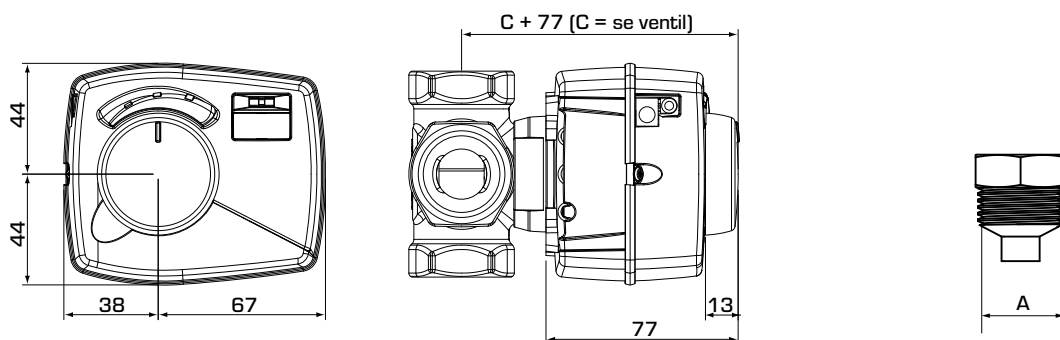
Art. nr
16000600 _____ Meibes
16000700 _____ Watts
16000800 _____ Honeywell Corona
16000900 _____ Lovato
16001000 _____ PAW
16001100 _____ Wita Minimix, Maximix

TILLBEHÖR

Art. nr
16200700 _____ Extrabrytare i sats - ARA801
17052000 _____ Framledningsgivare - CRS911
17055300 _____ Rumsenhet för kabelkommunikation - CRB912, utan kommunikationskabel
17055500 _____ Rumsenhet, trådlös - CRB913
17055700 _____ Kommunikationskabel, 20 m - CRB914
17056400 _____ Kommunikationsradiomodul, trådlös - CRB916
17056200 _____ Brittisk kontakt - CRA915

REGLERING

SERIE CRS210



Monteringsset

SERIE CRS210

Art. nr.	Referens	Spänning [VAC]	Temp. område	Vridmoment [Nm]	Anslutning A	Vikt [kg]	Anm.	Ersätter	RSK-nr.
12727100	CRS211	230	5-95 °C	6	R ½"	0,5		12723100	5511881

TEKNISKA DATA

Omgivningstemperatur: _____ max. 55 °C
 _____ min. -5 °C
 Typ av givare: _____ NTC
 Temperaturområde:
 flödestemperaturgivare (S1, S2): _____ +5 till +95 °C
 utomhusgivare: _____ -50 till +70 °C
 Kapslingsklass, ställdonsenhet: _____ IP41
 Skyddsklass: _____ II
 Spänning, ställdonsenhet: _____ 230 ±10 % V AC, 50 Hz
 Effektförbrukning (230 V växelström): _____ 10 VA
 Vridmoment (ställdon): _____ 6 Nm
 Gångtid vid max. hastighet (ställdon): _____ 30 s
 ErP temperaturregleringsklass: _____ -
 Energieffektivitetsbidrag: _____ -
 Anslutning, monteringsset: _Utvändig gänga (R), SS-EN 10226-1

Material
 Flödestemperaturgivare: _____ Rostfritt stål
 Monteringsset - flödestemperaturgivare:
 _____ Avzinkningsbeständig mässing DZR*

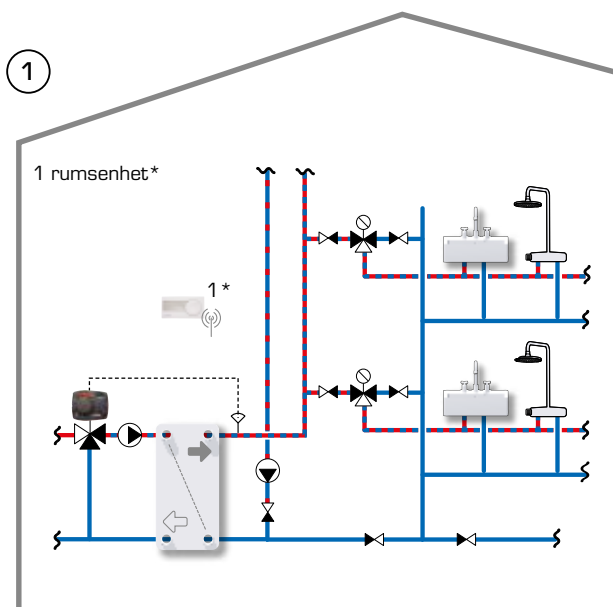
*Lämpligt för tillämpningar som rör dricksvatten

CE LVD 2014/35/EU
 EMC 2014/30/EU
 RoHS 2011/65/EU

ELKOPPLING

Se installationsinstruktionerna

REGLERING SERIE CRS210



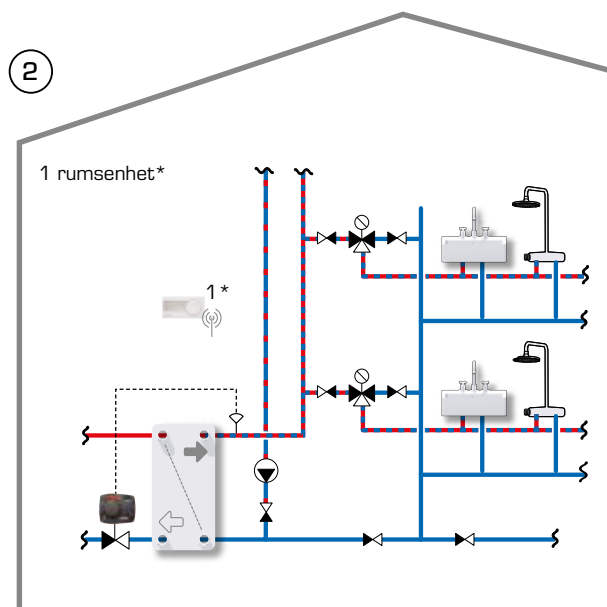
CRS210 med extra tillbehör, CRB912-rumsenhet som fjärrkontroll

I denna tillämpning visas hur man indirekt reglerar temperaturen på tappvattnet.

CRS210-enheten reglerar temperaturen på tappvattnet genom att styra mängden varmvatten som levereras till plattvärmväxlaren. Regleringen kan arbeta i system med cirkulation av tappvatten.

Vid legionellaspolning kan en alternativ temperatur utlösas på CRS210-enheten via relä. Detta kan också göras via en CRB912-rumsenhet (tillbehör), som har en tidursfunktion. Tiduret möjliggör schemaläggning av regelbunden legionellaspolning, t.ex. varje söndag kl. 00:00 i 30 minuter i läget $T_2 = 80\text{ °C}$, normalt läge $T = 50\text{ °C}$.

*Kabelanslutning eller trådlös anslutning beroende på krav.



CRS210 med extra tillbehör, CRB912-rumsenhet som fjärrkontroll

I denna tillämpning visas hur man indirekt reglerar temperaturen på tappvattnet.

CRS210-enheten reglerar temperaturen på tappvattnet genom att styra mängden varmvatten som levereras till plattvärmväxlaren. Regleringen kan arbeta i system utan cirkulation av tappvatten.

Vid legionellaspolning kan en alternativ temperatur utlösas på CRS210-enheten via relä. Detta kan också göras via en CRB912-rumsenhet (tillbehör), som har en tidursfunktion. Tiduret möjliggör schemaläggning av regelbunden legionellaspolning, t.ex. varje söndag kl. 00:00 i 30 minuter i läget $T_2 = 80\text{ °C}$, normalt läge $T = 50\text{ °C}$.

*Kabelanslutning eller trådlös anslutning beroende på krav.

Applikationerna som visas är endast exempel på hur produkten kan användas!
Innan du använder produkten måste de regionala och nationella bestämmelserna kontrolleras.