

ОТКЛЮЧАЮЩИЕ КРАНЫ

ШАРОВОЙ КРАН С ЭЛЕКТРОПРИВОДОМ СЕРИЯ MBA120

ESBE серия MBA120 состоит из двухходовых шаровых кранов с электроприводом для номинальных диаметров DN 20—32, класса давления PN32, с соединением по внутренней резьбе или комбинированным соединением с внутренней и наружной резьбой.



ОПИСАНИЕ

ESBE серия MBA120 — это модельный ряд двухходовых шаровых кранов с электроприводами для использования в системах отопления и охлаждения. Согласно стандарту EN12266-1, кран воздухонепроницаемый.

Электропривод управляется двухточечным сигналом и рекомендован для функций включения/выключения, работает от источника переменного тока 230 В, 50 Гц. Электропривод поставляется в сборе с соединительным кабелем длиной 0.85 м, вспомогательным

переключателем и антиконденсатным резистором для предотвращения образования конденсата на плате электроники.

Электропривод монтируется на шаровом кране металлической втулкой, что обеспечивает простой, быстрый и безопасный монтаж/демонтаж приводного механизма. Шаровой кран и электропривод имеют рабочий диапазон хода 90°.

ТЕХНИЧЕСКИЕ ДАННЫЕ

Клапан:

Класс давления: _____ PN 32

Температура рабочей среды: _____ макс. +90°C

_____ мин. 0°C

Крутящий момент (при номинальном давлении): _____ < 4 Нм

Степень утечки —

по стандарту EN12266-1: _____ степень внутренней утечки А,

_____ степень внешней утечки А,

_____ воздухонепроницаемый

Рабочее давление: _____ 3,2 МПа (32 бар)

Подсоединения: _____ внутренняя резьба, ISO 228/1

_____ наружная резьба, ISO 228/1

Теплоноситель: _____ вода (в соответствии с VDI2035)

_____ Смесь воды/гликоля, макс. 50%

(свыше 20% примеси, необходимо проверить данные насоса)

Материалы

Корпус крана: _____ латунь CW 617N, с никелированным покрытием

Торец корпуса: _____ латунь CW 617N, с никелированным покрытием

Седло крана: _____ фторопласт

Уплотнительное кольцо: _____ фтористая резина

Шар: _____ латунь CW 617N, с хромированным покрытием

Шайба: _____ фторопласт

Шток: _____ латунь CW 614N, с хромированным покрытием

Уплотнительное кольцо, шток: _____

_____ гидрированный акрилонитрил-бутадиен-каучук

Прокладка: _____ термостойкое волокно

Соединительный патрубок: _____

_____ латунь CW 617N, с никелированным покрытием

Гайка: _____ латунь CW 617N, с никелированным покрытием

Привод:

Температура окружающей среды: _____ макс. +50°C

_____ мин. 0°C

Класс защиты корпуса: _____ IP44

Класс защиты: _____ II

Электропитание: _____ переменный ток 230 ± 10 % В, 50 Гц

Управляющий сигнал: _____ 2-точечное управление SPST

Потребляемая мощность - работа привода: _____ 3,5 Вт

- антиконденсатный резистор: _____ до 5 Вт

Номинальное напряжение вспомогательного переключателя:

_____ переменный ток 6(1) А 230 В

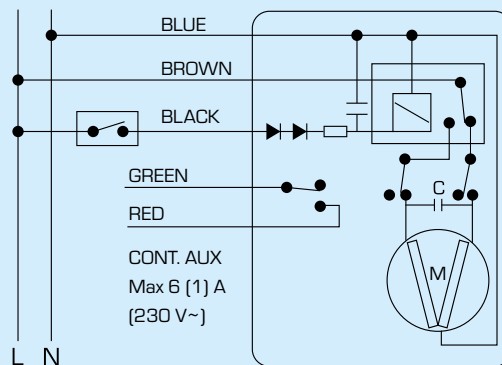
Время хода на 90°: _____ 40 секунд

Крутящий момент: _____ 10 Нм

CE LVD 2014/35/EU
EMC 2014/30/EU
RoHS3 2015/863/EU
PED 2014/68/EU, статья 4.3

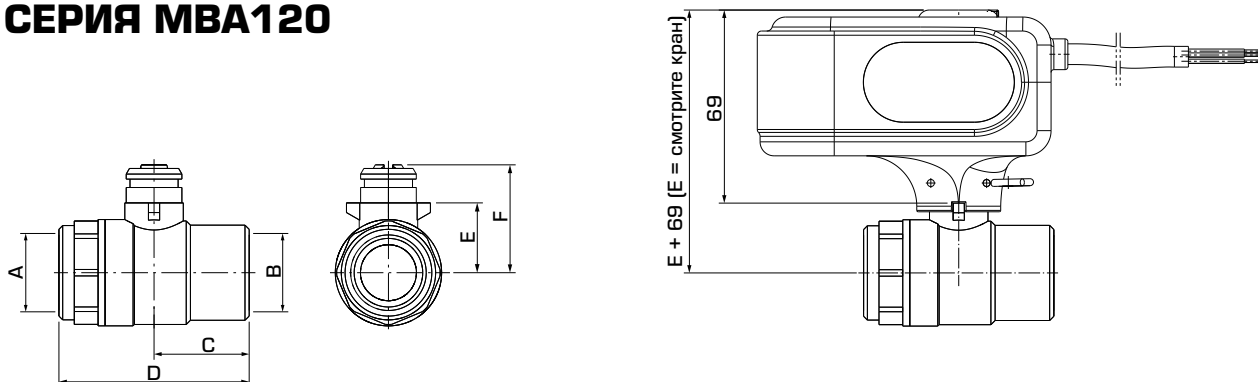


ЭЛЕКТРИЧЕСКОЕ ПОДКЛЮЧЕНИЕ



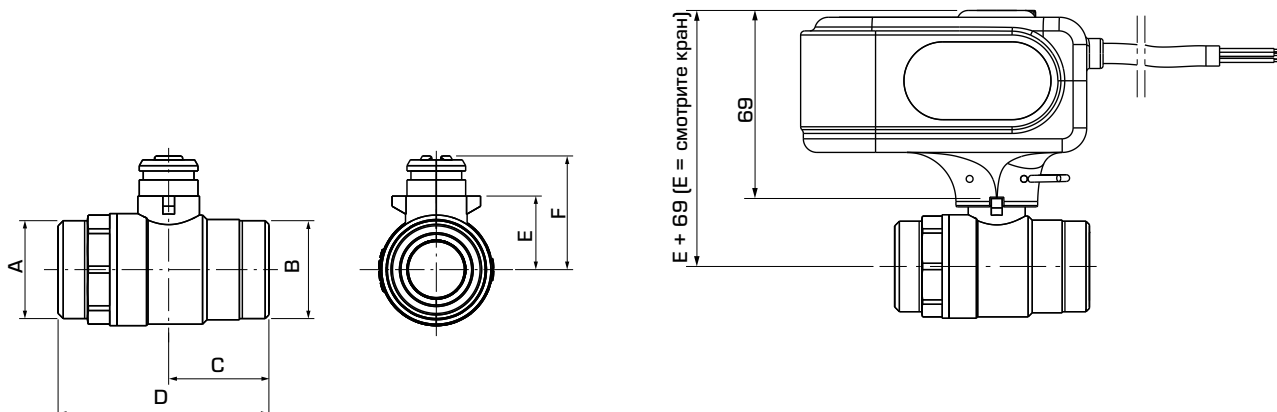
ОТКЛЮЧАЮЩИЕ КРАНЫ

ШАРОВОЙ КРАН С ЭЛЕКТРОПРИВОДОМ СЕРИЯ MBA120



СЕРИЯ MBA121, ВНУТРЕННЯЯ РЕЗЬБА

Арт. номер	Наименование	DN	Kvs*	Присоединение		C	D	E	F	Масса, [кг]	Заменяет
				A	B						
43100100	MBA121	20	45	G ¾"	G ¾"	34	68	25	39	0,74	
43100200	MBA121	25	60	G 1"	G 1"	41	82	29	43	0,93	
43100300	MBA121	32	100	G 1¼"	G 1¼"	43	86	34	48	1,08	



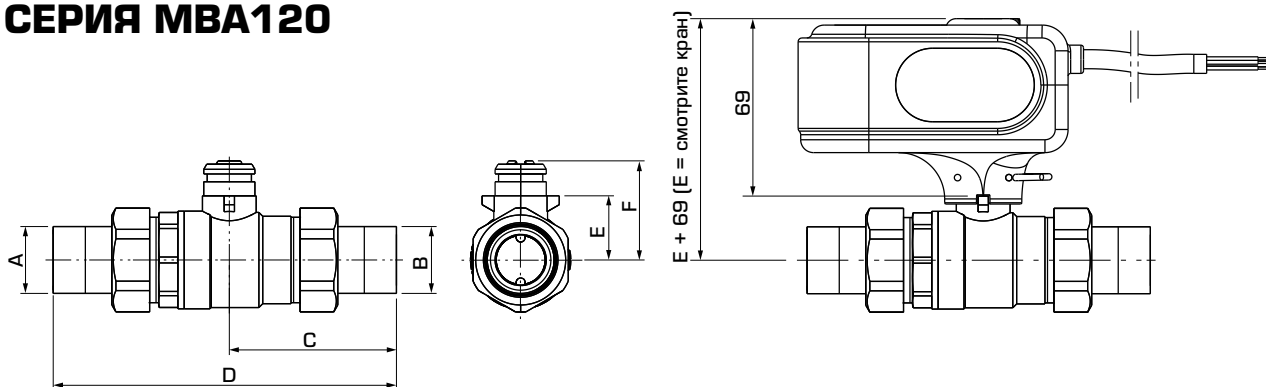
СЕРИЯ MBA122, НАРУЖНАЯ РЕЗЬБА

Арт. номер	Наименование	DN	Kvs*	Присоединение		C	D	E	F	Масса, [кг]	Заменяет
				A	B						
43101100	MBA122	15	20	G ¾"	G ¾"	31	62	21,5	35	0,61	
43101200		20	45	G 1"	G 1"	34	72	25	38,5	0,72	
43101300		25	60	G 1¼"	G 1¼"	39,5	82	29	42,5	0,91	
43101400		32	100	G 1½"	G 1½"	36	86	34	47,5	1,10	

* Значение Kvs в м³/ч при перепаде давления 1 бар.

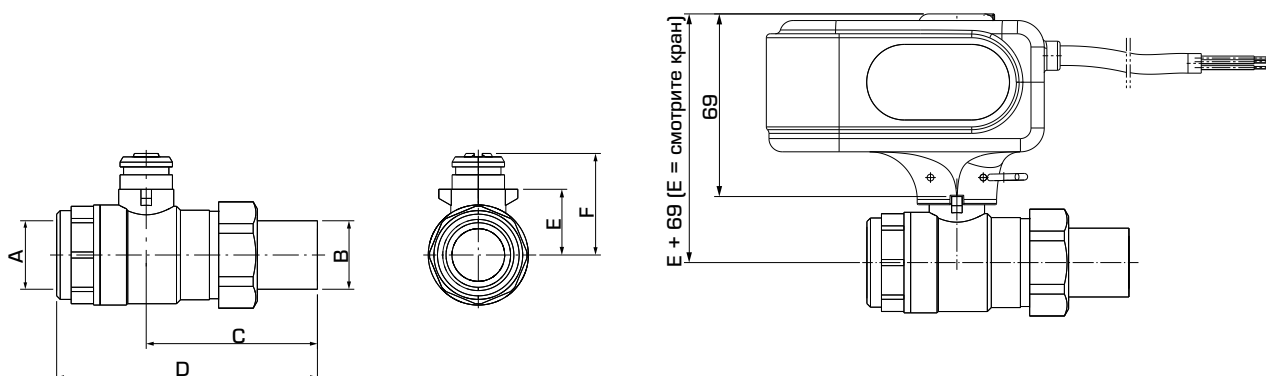
ОТКЛЮЧАЮЩИЕ КРАНЫ

ШАРОВОЙ КРАН С ЭЛЕКТРОПРИВОДОМ СЕРИЯ МВА120



СЕРИЯ МВА122, НАРУЖНАЯ РЕЗЬБА С ПЕРЕХОДНИКАМИ

Арт. номер	Наименование	DN	Kvs*	Присоединение		C	D	E	F	Масса, [кг]	Заменяет
				A	B						
43100700	МВА122	15	20	G 1/2"	G 1/2"	58,5	118	21,5	35	0,73	
43100800		20	45	G 3/4"	G 3/4"	65	133,5	25	38,5	0,93	
43100900		25	60	G 1"	G 1"	73	149	29	42,5	1,24	
43101000		32	100	G 1 1/4"	G 1 1/4"	74	158	34	47,5	1,55	



СЕРИЯ МВА124, ВНУТРЕННЯЯ И НАРУЖНАЯ РЕЗЬБА

Арт. номер	Наименование	DN	Kvs*	Присоединение		C	D	E	F	Масса, [кг]	Заменяет
				A	B						
43100400	МВА124	20	45	G 3/4"	G 3/4"	65	99	25	39	0,83	1)
43100500	МВА124	25	60	G 1"	G 1"	73	115	29	43	1,04	1)
43100600	МВА124	32	100	G 1 1/4"	G 1 1/4"	75	119	34	48	1,28	1)

* Значение Kvs в м³/ч при перепаде давления 1 бар.

Примечание 1) Соединение A = внутренняя резьба, соединение B = наружная резьба

ШАРОВОЙ КРАН С ЭЛЕКТРОПРИВОДОМ

СЕРИЯ MBA120

ОПРЕДЕЛЕНИЕ РАЗМЕРОВ

ПРИМЕР ДЛЯ СТАНДАРТНЫХ СИСТЕМ РАДИАТОРНОГО ИЛИ НАПОЛЬНОГО ОТОПЛЕНИЯ

Начните с требуемой мощности в кВт (например, 25 кВт) и перемещайтесь вертикально до выбора Δt (например, 5 °C).

Перемещайтесь горизонтально до линий перепада давления ΔP и выберите коэффициент пропускной способности Kvs (например, 20,0 м³/ч). Клапан с подходящим коэффициентом пропускной способности будет найден в соответствующем описании изделия.

ДРУГИЕ СФЕРЫ ПРИМЕНЕНИЯ

Убедитесь, что максимальное значение ΔP не превышает 2 бар, чтобы не допустить шумов.

